

KD6XE

Familia	Campana
Tipo Campana	Decoración mural
Diseño	Trapezio
Filtración	Extracción
Material	Acero inoxidable
Tipo de inox	Cepillado
Código EAN	8017709203016
Estética	Universal
Color	Acero inoxidable
Acabado	Satinado
Color serigrafía	Negro
Logo	Serigrafiado



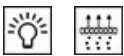
Mandos

Regulación de mandos Slider

Programas/Funciones

N.º de velocidades 3

Características técnicas



Nº de Luces	1	Nº de Filtros	1
Tipo de Luz	LED	Filtros antigrasa	Aluminio
Potencia luz	4 W	Diámetro embocadura motor	150 mm
Capacidad máxima de aspiración en modalidad libre (P0)	415 m³/h	Distancia mínima de la encimera de gas	650 mm
Potencia motor	110 W	Distancia mínima de la encimera eléctrica	650 mm

	Capacidad de aspiración (IEC 61591) [m³/h]	Rumorosidad (IEC 60704-2-13) [dBA]
Velocidad 1	210	50
Velocidad 2	250	54

Velocidad 3	400	64
----------------	-----	----

Equipo accesorios incluidos

Reducción manguera Sí

Prestaciones/Etiqueta energética



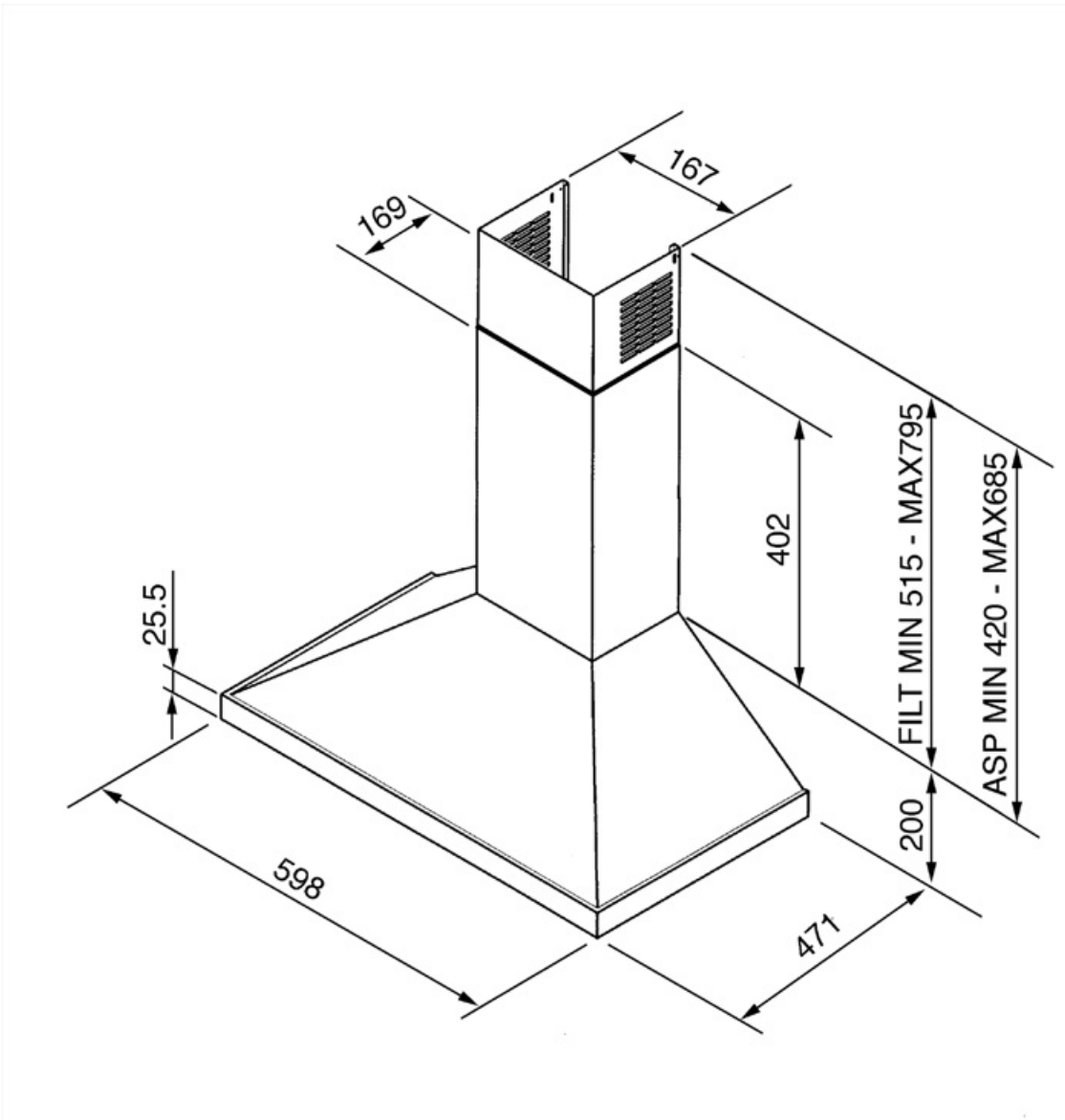
Consumo anual (AEChood)	59 kWh/a	Emisiones sonoras en el aire ponderadas por el valor A en su ajuste mínimo de utilización normal:(SPEmin)	50 dBA
Clase eficiencia energética (EEC)	D	Emisiones sonoras en el aire ponderadas por el valor A en su ajuste máximo de utilización normal: (SPEmax)	64 dBA
Eficiencia Fluidodinámica (FDE)	9.3	Factor aumento de tiempo (F)	1.7
Clase de eficiencia fluido dinámico (FDEC)	E	Caudal de aire medido en el mejor punto de eficiencia (Qbep)	195 m ³ /h
Clase de eficiencia de iluminación (LE)	11 lux/W	Presión de aire medida en el mejor punto de eficiencia (Qbep)	155 Pa
Eficiencia de iluminación (LEC)	E	Entrada de potencia eléctrica medida en el mejor punto de eficiencia (Wbep)	90 W
Eficiencia de filtrado de grasa (GFE)	75.1 %	Potencia normal sistema de luz (WI)	4 W
Clase de eficiencia de filtrado de grasa (GFEC)	C	Iluminación media sobre la superficie de cocción	45 lux
Flujo de aire a la velocidad mínima (Qmin)	210 m ³ /h	Nivel de potencia acústica más alta (Lwa)	64 dBA
Flujo de aire a la máxima potencia (Qmax)	400 m ³ /h		

Conexión eléctrica

Datos nominales de conexión eléctrica	109 W	Frecuencia (Hz)	50 Hz
Tensión	220-240 V	Longitud del cable de alimentación	1000 mm

Opcionales no incluidos

Filtro de carbón KITFC155



Accesorios Compatible



KITFC155

Filtros de carbón Redondos Kit 2 piezas

Symbols glossary



Filtros de grasa: los filtros de grasa purifican el aire de las grasas de cocción. Son fácilmente extraíbles para su limpieza periódica.



Luz: las campanas están equipadas con lámparas LED. La luz se puede encender independientemente del ventilador de succión y, por lo tanto, permite que se ilumine la superficie de trabajo.