

KD6XE

משפחת מוצרים	קולט אדים
סוג	קולט אדים דקורטיבי לקיר
עיצוב	ארוכה
הוצאה	הוצאה
חומר	נירוסטה
סוג פלדה	מוברש
קוד EAN	8017709203016
רוחב קולט האדים	60 cm
סדרה עיצובית	Universale
צבע	נירוסטה
גימור	סאטין
Serigraphy colour	Black
Logo	Silk screen



למשפחת תנורים

הגדרות בקרות מחוון

תוכנית / פונקציות

מס' מהירויות 3

מאפיינים טכניים



מס' נורות	1	מס' מסננים	1
סוג נורה	LED	מסננים נגד שומן	אלומיניום
הספק נורה	4 W	פתח אזורר	150 mm
קיבולת מרבית של יציאה חופשית	415 m ³ /h	מרחק מינימלי מכיריים גז	650 mm
הספק מנוע	110 W	מרחק מינימלי מכיריים חשמליות	650 mm

	IEC 61591 קצב הוצאה [m ³ /h]	IEC 60704-2-13 רמת רעש [dBA]
קולטי אדים	210	50
קולטי אדים	250	54
קולטי אדים	400	64

אביזרים כלולים

הפחתת צינור כן

תווית חשמל / ביצועים



צריכת יעילות שנתית (AEChood)	59 kWh/a	פליטת עוצמת צליל אקוסטית באוויר A בשקלול במהירות מינימלית (SPEmin)	50 dBA
דרגת יעילות אנרגטית	D	פליטת עוצמת צליל אקוסטית באוויר A בשקלול במהירות מרבית (SPEmax)	64 dBA
יעילות דינמית נוזלית (FDE)	9.3	מקדם הארכת זמן	1.7
קטגוריית יעילות דינמית נוזלית (FDEC)	E	קצב זרימת אוויר נמדד בנקודת היעילות הטובה ביותר (Qbep)	195 m ³ /h
יעילות תאורה (LE)	11 lux/W	לחץ אוויר נמדד בנקודת היעילות הטובה ביותר (Pbep)	155 Pa
קטגוריית יעילות תאורה (LEC)	E	מבוא הספק חשמל נמדד בנקודת היעילות הטובה ביותר (Wbep)	90 W
יעילות סינון שומן (GFE)	75.1 %	צריכת חשמל נקובה במערכת התאורה (WL)	4 W
קטגוריית יעילות סינון שומן (GFEC)	C	הארה ממוצעת של התאורה במשטח הבישול (Emiddle)	45 lux
זרימת אוויר במהירות מינימלית (Qmin)	210 m ³ /h	רמת עוצמת צליל בהגדרה הגבוהה ביותר (Lwa)	64 dBA
זרימת אוויר במהירות מקסימלית (Qmax)	400 m ³ /h		

חיבור חשמלי

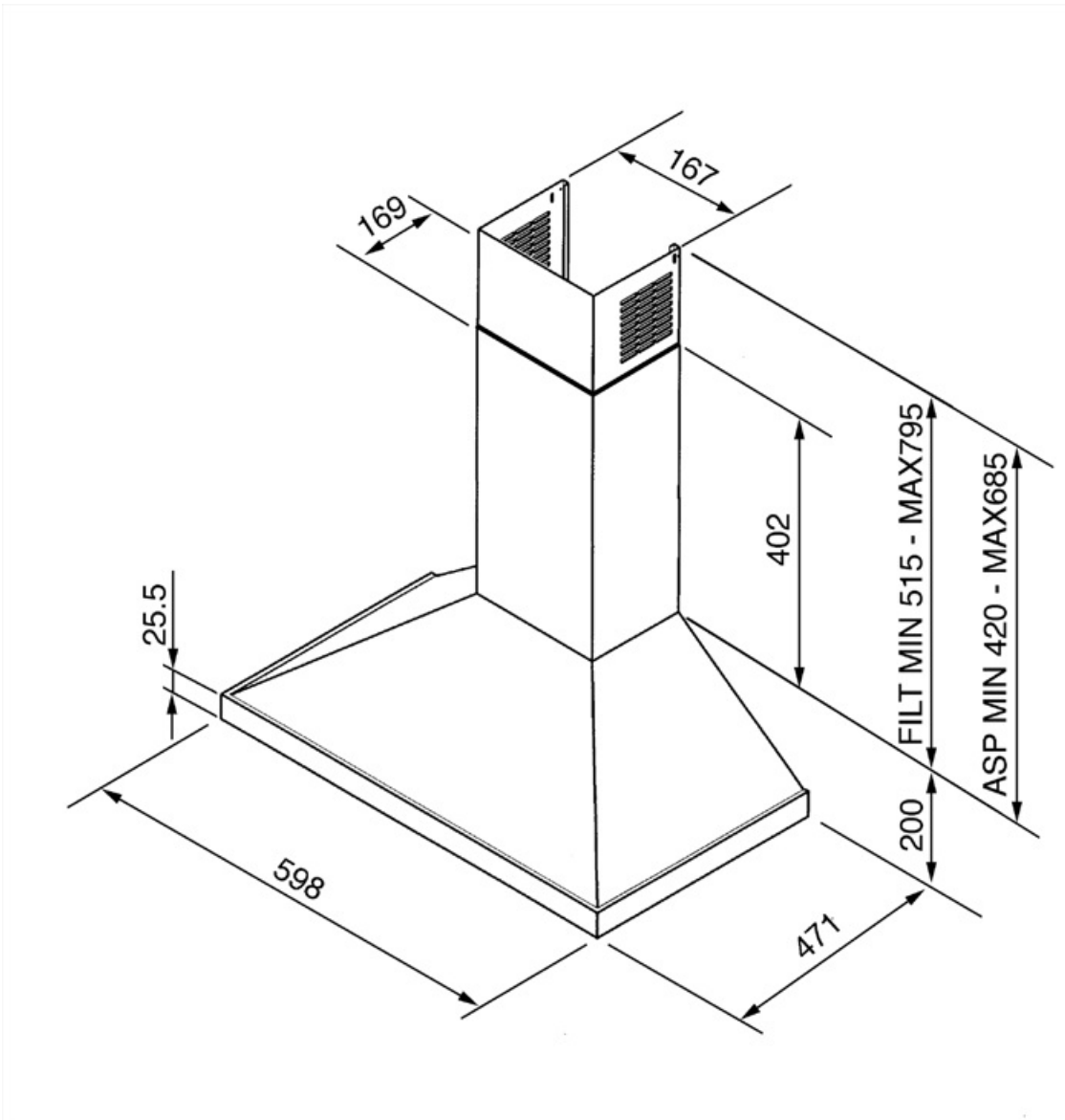
דירוג חיבור חשמלי מתח	109 W	אורך כבל חשמל תקע	1000 mm
תדר (Hz)	220-240 V		לא
	50 Hz		

זמין גם

Alternative colours available	No	Available colours	No
-------------------------------	----	-------------------	----

אביזרים אופציונליים

מסנן פחם שלט רחוק	KITFC155	מאריך ארוכה פתח אורור	No
	No		No



Compatible Accessories



KITFC155

מסנני פחם עגולים 2 יח' לערכה

Symbols glossary



מסננים: לדגם יש מסננים שמסייעים להסיר שומן מהקיטור שנפלט מהמחבתות במהלך הבישול.



תאורה: כל קולטי האדים של תנורים כוללים נורות שמאירות את אזור הבישול או מוסיפות לאווירה של המטבח.

