

KD6XE

Família	Exaustor
Tipo de exaustor	de parede
Série	Trapézio
Filtragem	Extração
Material	Aço inox
Tipo de aço inox	Escovado
Código EAN	8017709203016
Design	Universal
Cor	Aço inox
Acabamentos	Aço inox escovado
Cor da serigrafia	Serigrafia em preto
Logótipo	Logótipo serigrafado



Comandos

Comandos	Slider
----------	--------

Programa/ Funções

Níveis de potência	3
--------------------	---

Especificações técnicas



Nº de lâmpadas	1
Tipo de iluminação	LEDs
Potência das lâmpadas	4 W
Capacidade máxima de extração livre (P0)	415 m ³ /h
Potência do motor	110 W

Nº de filtros	1
Filtros antigordura	Alumínio
Diâmetro da conduta de exaustão	150 mm
Distância mínima à placa a gás	650 mm
Distância mínima à placa elétrica	650 mm

	Capacidade de extração m ³ /h (IEC 61591) [m ³ /h]	Ruído [dBA]
1º nível de potência	210	50
2º nível de potência	250	54

3º nível de potência	400	64
----------------------	-----	----

Acessórios incluídos

Redutor do tubo de extração	Sim
-----------------------------	-----

Performance / Etiqueta energética



Consumo anual de energia (CAE exaustor)	59 kWh/a	Nível de potência sonora com ponderação A (em dB) com a regulação de velocidade mínima	50 dBA
Classe energética	D	Nível de potência sonora com ponderação A (em dB) com a regulação de velocidade máxima	64 dBA
Eficiência da dinâmica dos fluidos (EDF exaustor)	9.3	Fator de aumento de tempo	1.7
Classe de eficiência dinâmica dos fluidos	E	Débito de ar medido no ponto de maior eficiência	195 m³/h
Eficiência de iluminação (IE exaustor)	11 lux/W	Potência elétrica medida no ponto de maior eficiência	155 Pa
Classe de eficiência da iluminação	E	Potência elétrica medida no ponto de maior eficiência	90 W
Eficiência de filtragem de gorduras	75.1 %	Potência nominal do sistema de iluminação	4 W
Classe de eficiência de filtragem de gorduras	C	Iluminação média produzida pelo sistema de iluminação na superfície de cozedura	45 lux
Valor do fluxo de ar na velocidade mínima	210 m³/h	Nível de ruído na potência mais elevada	64 dBA
Valor do fluxo de ar na velocidade máxima	400 m³/h		

Ligação elétrica

Potência elétrica nominal	109 W	Frequência (Hz)	50 Hz
Tensão (Volts)	220-240 V	Comprimento do cabo de alimentação	1000 mm

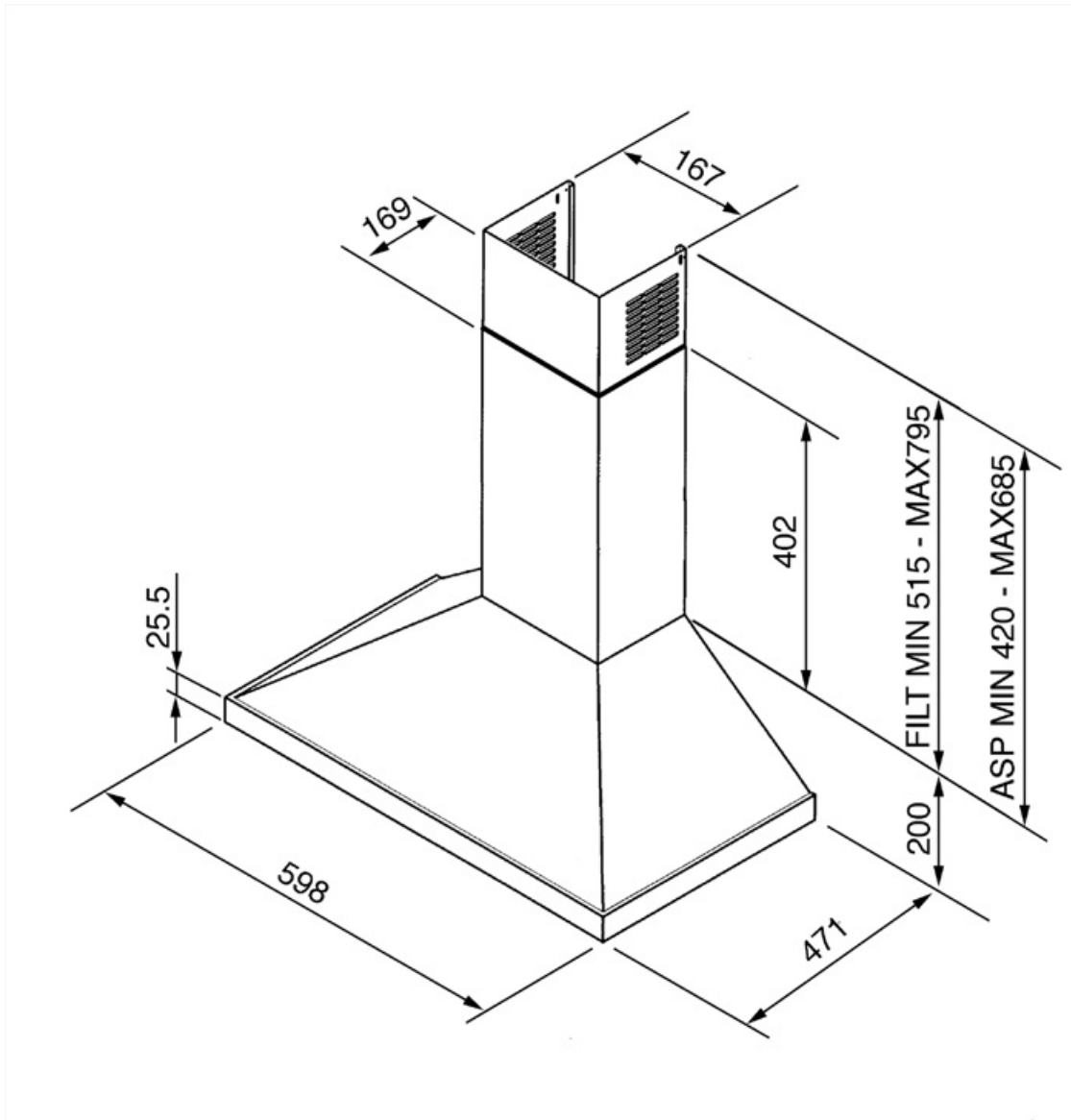
Disponível também

Códigos das outras cores disponíveis	No
--------------------------------------	----

Opcionais não incluídos

Filtros de carvão ativo KITFC155
Comando à distância No

Tubo extensível No
Abertura de saída do motor No



Acessórios Compatíveis



KITFC155

Charcoal filters Round Kit 2 pieces

Symbols glossary



Filtros antigordura para remover a gordura que se encontra no vapor produzido enquanto se cozinha.



Exaustores com luz para iluminar a área de trabalho e criar ambiente.