

KD6XE

Семейство продуктов	Вытяжка
Тип вытяжки	Вытяжка настенная
Дизайн	Воздуховод
Режим отвода воздуха	Режим отвода воздуха
Материал	Нержавеющая сталь
Тип нержавеющей стали	Матовая
EAN-код	8017709203016
Эстетика	Универсальный
Цвет	Нержавеющая сталь
Отделка	Матовая
Цвет шелкографии	Черный
Логотип	Шелкография





Управление

Управление	Слайдер
------------	---------

Программы/ функции

Количество скоростей	3
----------------------	---

Технические характеристики

			
Количество ламп подсветки	1	Количество фильтров	1
Тип подсветки	LED	Жироулавливающие фильтры	Алюминий
Мощность ламп подсветки	4 Вт	Диаметр воздуховода	150 мм
Максимальная производительность	415 м ³ /ч	Мин. расстояние от газовой варочной панели	650 мм
Мощность мотора	110 Вт	Мин. расстояние от электрической варочной панели	650 мм

	Максимальная производительность [м ³ /ч]	Уровень шума на 1-й скорости [дБ(А)]
1-я скорость	210	50

2-я скорость	250	54
3-я скорость	400	64

Аксессуары в комплекте

Сужение воздуховода Да

Производительность/ Энергопотребление



Годовая энергоэффективность (AEC_{hood})	59 кВт/год	Акустическое давление на минимальной скорости (SPE_{min})	50 дБ(A)
Класс энергоэффективности	D	Акустическое давление на максимальной скорости (SPE_{max})	64 дБ(A)
Гидродинамическая эффективность (FDE)	9,3	Коэффициент увеличения времени (F)	1,7
Класс гидродинамической эффективности	E	Измерение скорости потока воздуха с точки зрения лучшей энергоэффективности	195 м ³ /ч
Эффективность освещения (LE)	11 lux/W	Измерение давления воздуха с точки зрения лучшей энергоэффективности (P_{ber})	155 Pa
Класс эффективности освещения	E	Измеренная потребляемая мощность в наилучшей точке эффективности (W_{ber})	90 Вт
Жироулавливающая эффективность (GFE)	75,1 %	Номинальная мощность системы освещения	4 Вт
Класс жироулавливающей эффективности	C	Средняя освещенность варочной поверхности (E_{middle})	45 lux
Производительность на минимальной скорости	210 м ³ /ч	Максимальный уровень шума	64 дБ(A)
Производительность на максимальной скорости	400 м ³ /ч		

Электрическое подключение

Номинальная мощность	109 Вт	Частота тока	50 Гц
Напряжение	220-240 В	Длина электрического кабеля	1000 мм

Также доступны

Другие доступные
цвета

No

Дополнительные аксессуары

Угольный фильтр

KITFC155

Расширение дымохода

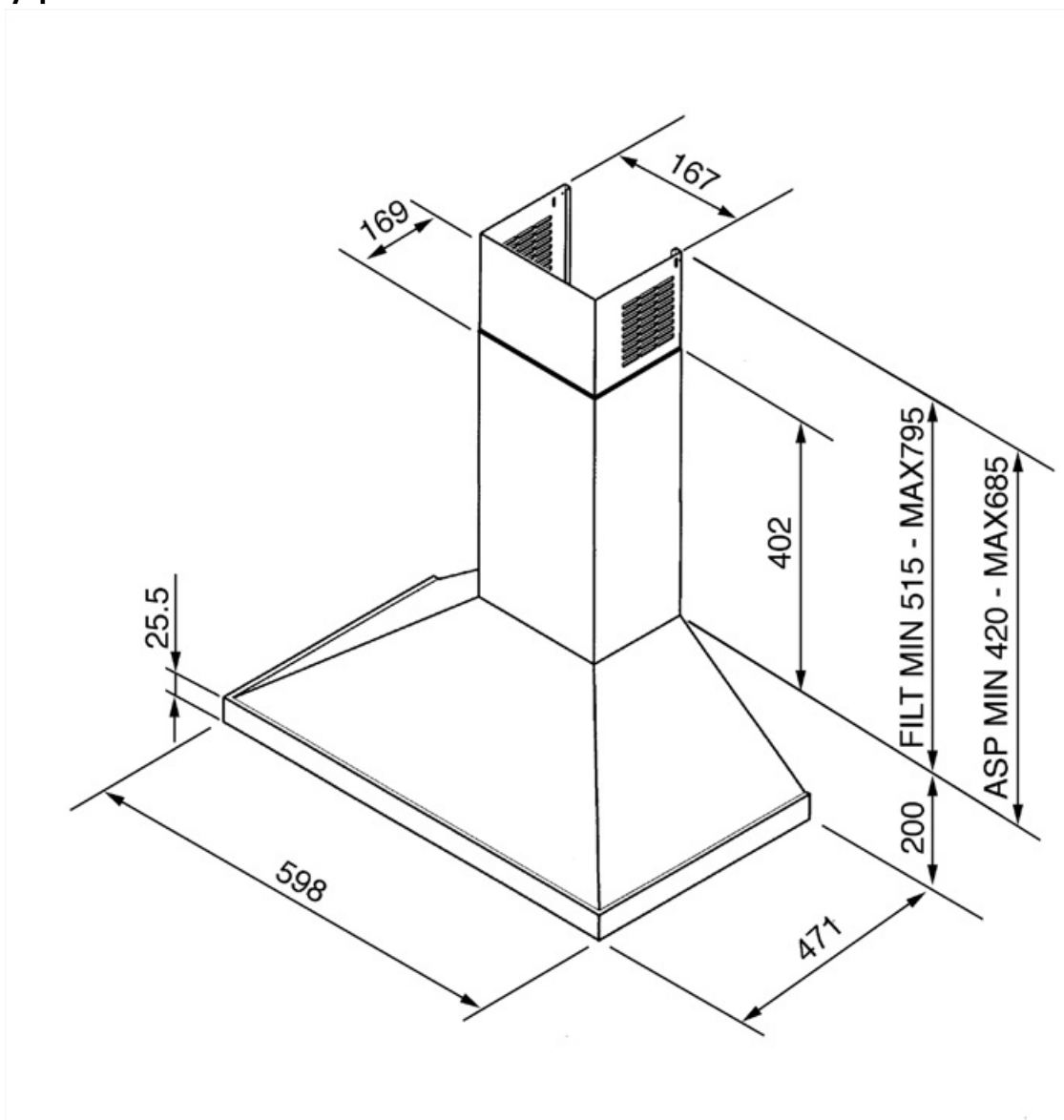
No

Пульт дистанционного
управления

No

Диаметр воздуховода

No



Совместимые Аксессуары



KITFC155

Угольный фильтр круглый 2 штуки

Symbols glossary



Модель имеет фильтры, которые помогают удалять жир из пара, выходящего из посуды во время приготовления.



Подсветка: все кухонные вытяжки оснащены подсветкой для освещения зоны приготовления.