

KD70XE

Produktfamilie	Hætte
Emhættetype	Vægmonteret emhætte
Design	Emhætte af skorstenstype
Udsugning	Uddrivning
Materiale	Rustfrit stål
Type af stål	Børstet
EAN-kode	8017709211585
Hættebredde	70 cm
Æstetik	Classic
Farve	Rustfrit stål
Finish	Børstet
Logo	Præget



Betjeninger

Betjeningsindstillinger	Betjeningsknapper	Betjeningsknapper	Classic
Ant. knapper	2	Betjening farve	Ståleffekt

Program / Funktioner

Antal hastigheder	3
Intensiv hastighed	

Tekniske egenskaber

			
Antal lamper	2	Antal filtre	2
Type af lamper	LED	Fedtfiltre	Rustfrit stål
Lys effekt	2 W	Luftudtag	150 mm
Skala for lysfarvetemperatur (° K)	4000 K	Minimumsafstand fra GAS kogeplade	750 mm
Maksimal kapacitet frit udtag	820 m ³ /h	Minimumsafstand fra ELEKTRISK kogeplade	650 mm
Motoreffekt	275 W	Kontraventil	Ja

	Udsugningshastighed IEC 61591 [m ³ /h]	Støjniveau (IEC 60704-2 -13) [dBA]
Hastighed 1	323	50

Hastighed 2	439	57
Hastighed 3	542	62
Intensiv hastighed	761	70

Ydeevne/energimærke



Årligt effektivitet forbrug (AEChood)	63 kWh/a	Luftbåren, akustisk A-vægtet lydtryks-emission ved minimumshastighed (SPEmin)	50 dBA
Energieffektivitetsklasse (EØF)	B	Luftbåren, akustisk A-vægtet lydtryks-emission ved maksimumshastighed (SPEmax)	62 dBA
Fluid Dynamic Efficiency (FDE)	28,5	Luftbåren, akustisk A-vægtet lydtryks-emission ved boost-hastighed (SPEbooster)	70 dBA
Fluid Dynamic Efficiency Klasse (FDEC)	A	Tid, stigningsfaktor (F)	1,00
Belysningens effektivitet (LE)	111,8 lux/W	Energieffektivitetsindeks for første hulrum	57,7
Belysningens effektivitetsklasse (LEC)	A	Målt luftmængde ved bedste driftspunkt (Qbep)	394 m³/h
Fedtfiltrering effektivitet (GFE)	77,8 %	Målt lufttryk ved bedste driftspunkt (QBEP)	436 Pa
Fedtfiltrering effektivitetsklasse (GFEC)	C	Målt elektrisk effektoptag ved bedste driftspunkt (Wbep)	168 W
Luftstrøm ved minimumshastighed (Qmin)	323 m³/h	Normal effekt på lys-systemet (WI)	2 W
Luftstrøm ved maksimumshastighed (Qmax)	542 m³/h	Gennemsnitlige oplysning af belysning på kogezone (Emiddle)	246 lux
Luftstrøm ved boost-hastighed (Qboost)	761 m³/h	Lydeffektniveau på højeste indstilling (LWA)	62 dBA

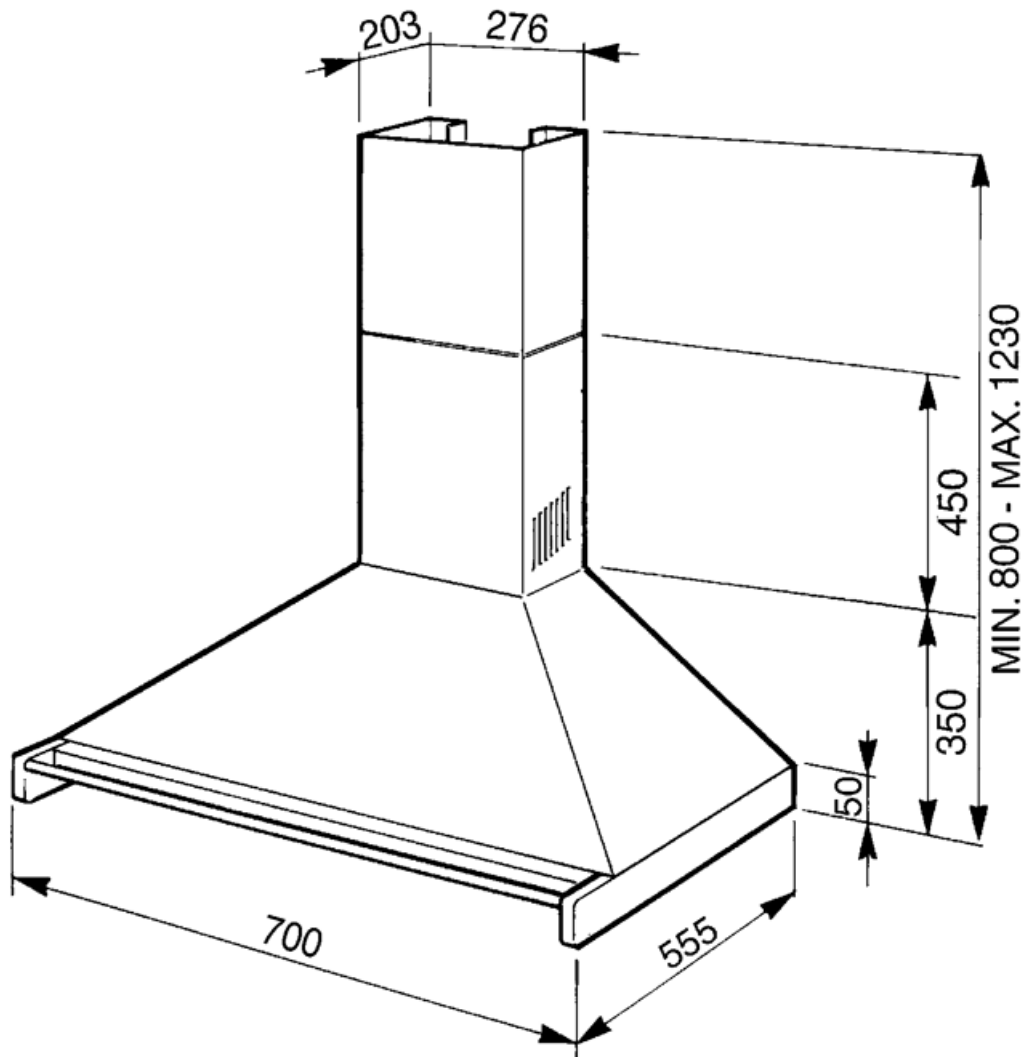
Elektrisk tilslutning

Elektrisk klassificering	278 W	Kabellængde	1500 mm
Spænding	220-240 V	Stik	Nej
Frekvens (Hz)	50-60 Hz		

Fås også

Tilgængelige farver KD70WHE

Alternative farver kan leveres Hvid



Compatible Accessories

FLT6

Runde kulfiltre (sæt 2 stykker)



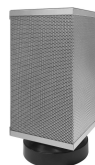
KITCMNKD

Skorstensforlænger dimensioner 202.8 *
276 * 800

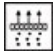





KITALLFC

Universalt Kulfilter Rustfrit stål AISI
304 Filtret kan vaskes i
opvaskemaskine på 50 °C (vand og
passende opvaskemiddel) for at tørre
det puttes det i ovnen på 180°C 25
minutter



Symbols glossary

- | | | | |
|--|--|---|--|
|  | Filtre: Modellen har filtre, der hjælper med at fjerne fedt fra dampen, der stammer fra gryderne under tilberedningen. |  | |
|  | Lys: Alle emhætter har lys, der belyser kogeområdet eller tilføjer køkkenets atmosfære. |  | Intensiv / turboindstilling: når der kræves ekstra hurtig udsugning. |