

KD70XE

Tuoteryhmä	Liesikupu
Liesituulettimen tyyppi	Koristeellinen liesituuletin seinälle
Design	Hormi
Tiivistys	Poisto
Materiaali	Ruostumaton teräs
Teräksen tyyppi	Harjattu
EAN-koodi	8017709211585
Liesikuvun leveys	70 cm



Estetiikka

Estetiikka	Classic	Pinnan viimeistely	Harjattu
Väri	Ruostumaton teräs	Logo	Kohokuvioitu

Säätimet

Säätöasetus	Säätimet	Säätimet	Classic
Säätimien määrä	2	Säätimien väri	Ruostumaton teräs

Ohjelmat/toiminnot

Nopeusvaihtoehtojen määrä	3
Suurin nopeus	

Tekniset ominaisuudet



Lamppujen lukumäärä	2	Suodattimien lkm	2
Valon tyyppi	LED	Rasvasuodattimet	Ruostumaton teräs
Valon tehokkuus	2 W	Tuuletusaukko	150 mm
Valon värilämpötila-asteikko (°K)	4000 °K	Minimietäisyys kaasuliittimestä	750 mm
Vapaan lähdön enimmäiskapasiteetti	820 m ³ /h	Minimi etäisyys sähköisestä liesituulettimesta	650 mm
Moottorin teho	275 W		

Vedonestoventtiili

Kyllä

	Imuteho (IEC 61591) [m³/h]	Äänitaso (IEC 60704-2-13) [dB(A)]
Nopeus 1	323	50
Nopeus 2	439	57
Nopeus 3	542	62
Suurin nopeus	761	70

Suorituskyky/energiamerkintä



Vuotuinen energiankulutus	63 kWh/a
Energiatehokkuusluokka FDE	B
Virran dynaamisen tehokkuuden luokka (FDEC)	A
Valon tehokkuus (LF)	111.8 lux/W
Valon tehokkuus (LEC)	A
Rasvasuodattimen tehokkuus	77.8 %
Rasvasuodattimen tehokkuusluokka (GFEC)	C
Ilmavirta alimmalla nopeudella	323 m³/h
Ilmavirta max nopeudella	542 m³/h
Ilmavirran nopeutin	761 m³/h

Melutaso minimi nopeudella (SPEmin)	50 dB(A)
Melutaso korkeimmalla tehokkuudella	62 dB(A)
Airbourne-akustinen A-painotettu ääniteho päästökierrosnopeudella (SPEboost)	70 dB(A)
aikaa lisäävä tekijä (F)	1.00
Ensimmäisen uunin energiatehokkuusluokka	57.7
Mitattu ilmavirta tehokkaimmassa tilassa	394 m³/h
Korkeimman tehokkuuden ilmanpaine	436 Pa
Mitattu sähkövirta tehokkaimmalla ohjelmalla	168 W
Valojen normaali tehokkuus	2 W
Keskiarvoinen valaistus keittiötasoilla	246 lux
Melutaso korkeimmalla tehokkuudella	62 dB(A)

Sähköliitântä

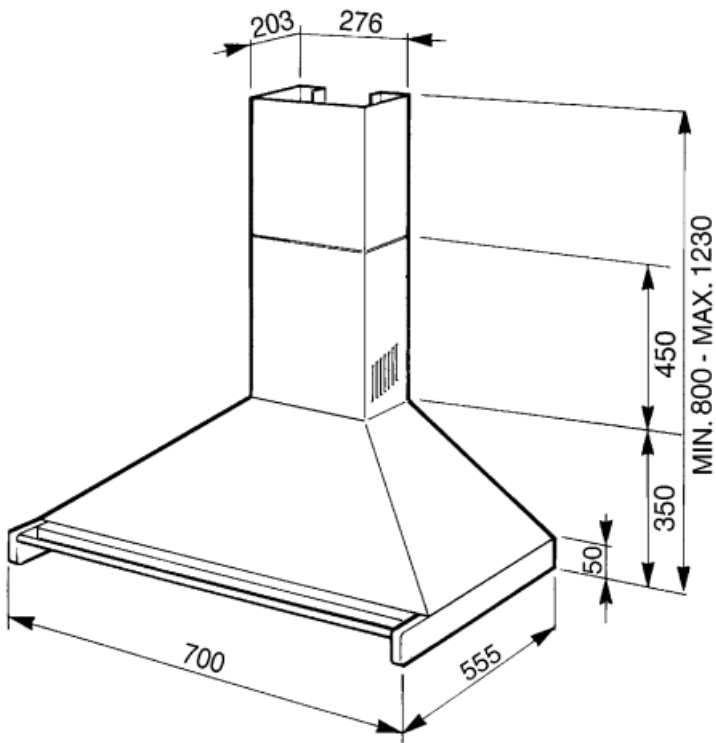
Sähköliitântäluokitus	278 W
Jännite	220-240 V

Taajuus	50-60 Hz
Johdon pituus	1500 mm

Myös saatavana

Väri vaihtoehdot	Valkoinen
------------------	-----------

Muunvärisen mallin koodi	KD70WHE
--------------------------	---------



Not included accessories



KITCMNKD

Hormin jatkokappale mitat 202,8 * 276 * 800



KITALLFC

Yleishiilisuodatin Ruostumaton teräs
AISI 304 Suodatin voidaan pestä
astianpesukoneessa 50 °C:ssa (vedellä
ja sopivalla pesuaineella) ja kuivata
uunissa 180°C:ssa 25 minuutissa



FLT6

Pyöreät hiilisuodattimet (2 kpl
sarjassa)

Symbols glossary (TT)



Suodattimet: Mallissa on suodattimet, jotka poistavat rasvaa höyrystä, jota keittoastioista kypsennyksen aikana tulee.



Valot: Kaikissa liesituulettimissa on valot kypsennysalueen valaisemiseksi tai keittiön tunnelman lisäämiseksi.



Teho-/turboasetus: kun tarvitaan erikoisnopeaa poistoa.