

KD70XE

משפחת מוצרים

סוג
 עיצוב
 הוצאה
 חומר
 סוג פלדה
 קוד EAN
 סדרה עיצובית
 צבע
 גימור
 Logo

קולט אדים
 קולט אדים דקורטיבי לקיר
 ארובה
 הוצאה
 נירוסטה
 מוברש
 8017709211585
 Classica
 נירוסטה
 סאטין
 Embossed



למשפחת תנורים

| | | | |
|---------------------------|------------------|--------------------------|--------------------|
| הגדרות בקרות מס' בקרות | כפתורי בקרה 2 | כפתורי בקרה צבע בקרות | קלאסי אפקט פלדה |
|---------------------------|------------------|--------------------------|--------------------|

תוכנית / פונקציות

| | |
|-----------------------------------|-------|
| מס' מהירויות מהירות אינטנסיבית | 3 |
|-----------------------------------|-------|

מאפיינים טכניים



| | | | |
|----------------------------------|-----------------------|------------------------------|---------|
| מס' נורות | 2 | מס' מסננים | 2 |
| סוג נורה | LED | מסננים נגד שומן | נירוסטה |
| הספק נורה | 2 W | פתח אורור | 150 mm |
| סקלאת טמפרטורה של צבע תאורה (°K) | 4000 °K | מרחק מינימלי מכיריים גז | 750 mm |
| קיבולת מרבית של יציאה חופשית | 820 m ³ /h | מרחק מינימלי מכיריים חשמליות | 650 mm |
| הספק מנוע | 275 W | שסתום אל-חזור | כן |

| | IEC קצב הוצאה 61591 [m ³ /h] | IEC רמת רעש 60704-2-13 [dBA] |
|------------|--|---------------------------------|
| קולטי אדים | 323 | 50 |
| קולטי אדים | 439 | 57 |

| | | |
|--------------------------------------|-----|----|
| קולטי אדים | 542 | 62 |
| Gruppo specifico per famiglia cappe. | 761 | 70 |

תווית חשמל / ביצועים



| | |
|--------------------------------------|-----------------------|
| צריכת יעילות שנתית (AECood) | 63 kWh/a |
| דרגת יעילות אנרגטית | B |
| יעילות דינמית נוזלית (FDE) | 28,5 |
| קטגוריית יעילות דינמית נוזלית (FDEC) | A |
| יעילות תאורה (LE) | 111,8 lux/W |
| קטגוריית יעילות תאורה (LEC) | A |
| יעילות סינון שומן (GFE) | 77,8 % |
| קטגוריית יעילות סינון שומן (GFEC) | C |
| זרימת אוויר במהירות מינימלית (Qmin) | 323 m ³ /h |
| זרימת אוויר במהירות מקסימלית (Qmax) | 542 m ³ /h |
| זרימת אוויר במהירות מואצת (Qboost) | 761 m ³ /h |

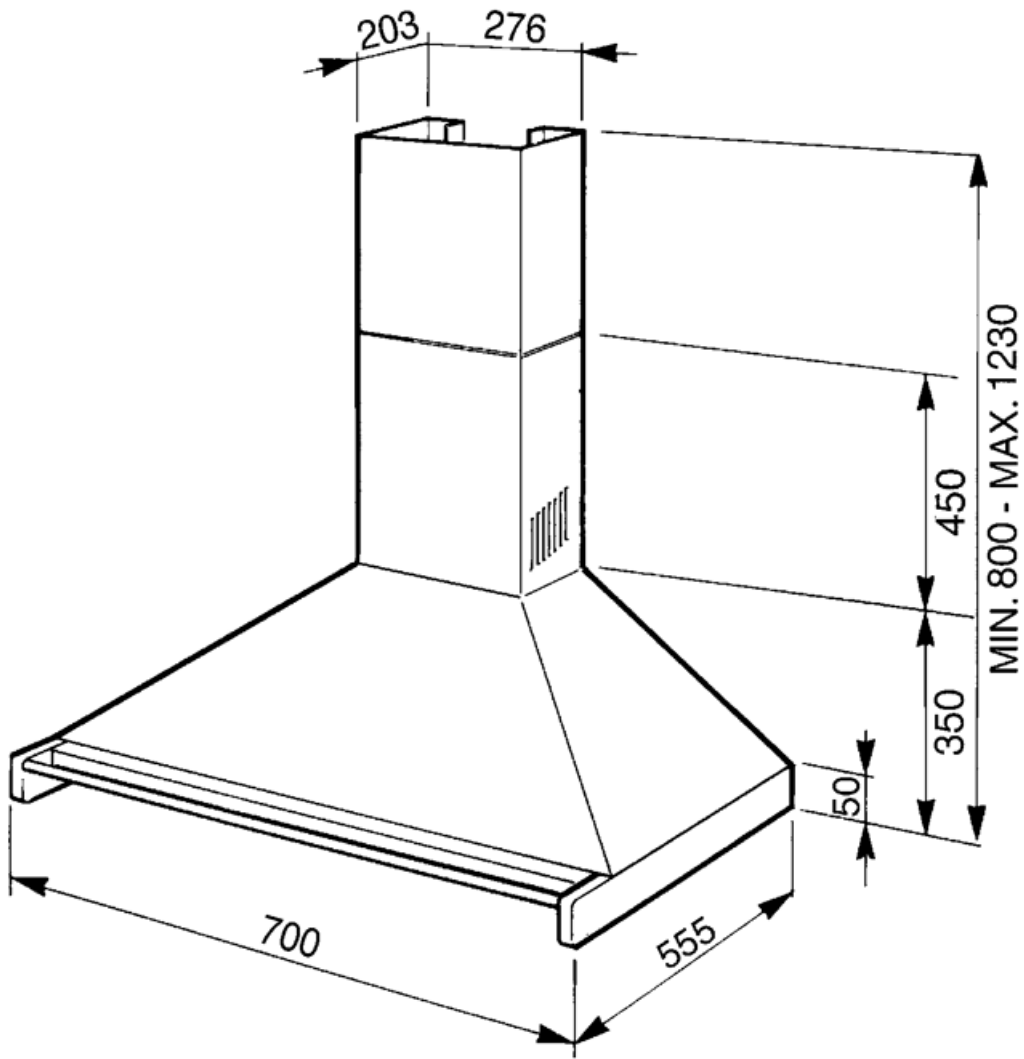
| | |
|--|-----------------------|
| פליטת עוצמת צליל אקוסטית באוויר A בשקלול במהירות מינימלית (SPEmin) | 50 dBA |
| פליטת עוצמת צליל אקוסטית באוויר A בשקלול במהירות מרבית (SPEmax) | 62 dBA |
| פליטת עוצמת צליל אקוסטית באוויר A בשקלול במהירות מואצת (SPEboost) | 70 dBA |
| מקדם הארכת זמן (F) | 1,00 |
| אינדקס יעילות אנרגטית | 57,7 |
| קצב זרימת אוויר נמדד בנקודת היעילות הטובה ביותר (Qbep) | 394 m ³ /h |
| לחץ אוויר נמדד בנקודת היעילות הטובה ביותר (Pbep) | 436 Pa |
| מבוא הספק חשמל נמדד בנקודת היעילות הטובה ביותר (Wbep) | 168 W |
| צריכת חשמל נקובה במערכת התאורה (WL) | 2 W |
| הארה ממוצעת של התאורה במשטח הבישול (Emiddle) | 246 lux |
| רמת עוצמת צליל בהגדרה הגבוהה ביותר (Lwa) | 62 dBA |

חיבור חשמלי

| | | | |
|-----------------------|--------------------|---------------|----------|
| דירוג חיבור חשמלי מתח | 278 W 220-240 V | תדר (Hz) | 50-60 Hz |
| | | אורך כבל חשמל | 1500 mm |

זמין גם

| | | | |
|-------------------------------|-------|-------------------|---------|
| Alternative colours available | White | Available colours | KD70WHE |
|-------------------------------|-------|-------------------|---------|



Compatible Accessories

FLT6

(מסנני פחם עגולים 2 יח' לערכה)



KITCMNKD

מאריך ארוכה מידות 800 * 276 * 202.8



KITALLFC

מסנן פחם אוניברסלי נירוסטה
ניתן לשטוף את המסנן במדיח כלים ב-
מים וחומר ניקוי מתאים) ולייבש אותו) 50°C
ל-25 דקות צבתנור ב-180°

Symbols glossary



מסננים: לדגם יש מסננים שמסייעים להסיר שומן מהקיטור שנפלט מהמחבתות במהלך הבישול.



תאורה: כל קולטי האדים של תנורים כוללים נורות שמאירות את אזור הבישול או מוסיפות לאווירה של המטבח.



הגדרה אינטנסיבית/טורבו: כשיש צורך בהוצאה מהירה במיוחד.