

KD70XE

Termékcsalád	Páraelszívó
Páraelszívó típusa	Dekoratív fali páraelszívó
Design	Kürtős
Elszívás	Elszívás
Anyag	Rozsdamentes acél
Acél típusa	Szálcsiszolt
EAN kód	8017709211585
Páraelszívó szélessége	70 cm
Design család	Classica
Szín	Rozsdamentes acél
Felületkezelés	Szatén
Logo	Embossed





Kezelő elemek

Vezérlés	Vezérlőgombok	Vezérlőgombok	Classica
Vezérlőelemek száma	2	Vezérlőelemek színe	Acél hatás

Program/Funkciók

Fokozatok száma	3
Intenzív sebesség	

MŰSZAKI JELLEMZŐK

		Világítás száma	2	Szűrők száma	2
		Világítás típusa	LED	Zsírszűrők	Rozsdamentes acél
		Világítás teljesítménye	2 W	Kivezető nyílás	150 mm
		Világítás színhőmérsékleti skála (K)	4000 K	Minimális távolság a GÁZFŐZŐLAPTÓL	750 mm
		Szabad kivezetés maximális légszállítása	820 m ³ /h	Minimális távolság az ELEKTROMOS FŐZŐLAPTÓL	650 mm
		Motorteljesítmény	275 W	Visszacsapó szelep	Igen

	Légszállítás IEC 61591 [m ³ /h]	Zajsztint IEC 60704-2-13 [dBA]
1. sebességfokozat	323	50

2. sebességfokozat	439	57
3. sebességfokozat	542	62
Intenzív sebesség	761	70

Teljesítmény / Energiacímke



Éves energiafogyasztás (AEChood)	63 kWh/a	Levegőben terjedő, A-súlyozású akusztikus zajkibocsátás minimális sebességnél (SPEmin)	50 dBA
Energihatékonysági osztály (EEC)	B	Levegőben terjedő, A-súlyozású akusztikus zajkibocsátás maximális sebességnél (SPEmax)	62 dBA
Hidrodinamikai hatékonyság (FDEhood)	28,5	Levegőben terjedő, A-súlyozású akusztikus zajkibocsátás intenzív (boost) sebességnél (SPEboost)	70 dBA
Hidrodinamikai hatékonysági osztály (FDEC)	A	Időtartam-növelő tényező (F)	1,00
Megvilágítási hatékonyság (LE)	111,8 lux/W	Energihatékonysági mutató	57,7
Megvilágítási hatékonysági osztály (LEC)	A	Mért légáramsebesség a legjobb hatásfokú pontban (Qbep)	394 m ³ /h
Zsírkiürítési hatékonyság (GFE)	77,8 %	Mért légnyomás a legjobb hatásfokú pontban (Pbep)	436 Pa
Zsírkiürítési hatékonysági osztály (GFEC)	C	Mért villamosenergia-felvétel a legjobb hatásfokú pontban (Wbep)	168 W
Légszállítás minimum fokozaton (Qmin)	323 m ³ /h	Világítórendszer nominális teljesítménye (WL)	2 W
Légszállítás maximum fokozaton (Qmax)	542 m ³ /h	Világítórendszer átlagos megvilágítása a főzőfelületen (Emiddle)	246 lux
Légszállítás intenzív (booster) fokozaton (Qboost)	761 m ³ /h	Zajtelszám szint a legmagasabb fokozaton (Lwa)	62 dBA

Elektromos csatlakozás

Elektromos csatlakozás névleges értéke	278 W	Tápkábel hossza	1500 mm
Feszültség	220-240 V	Csatlakozódugó	Nem
Frekvencia (Hz)	50-60 Hz		

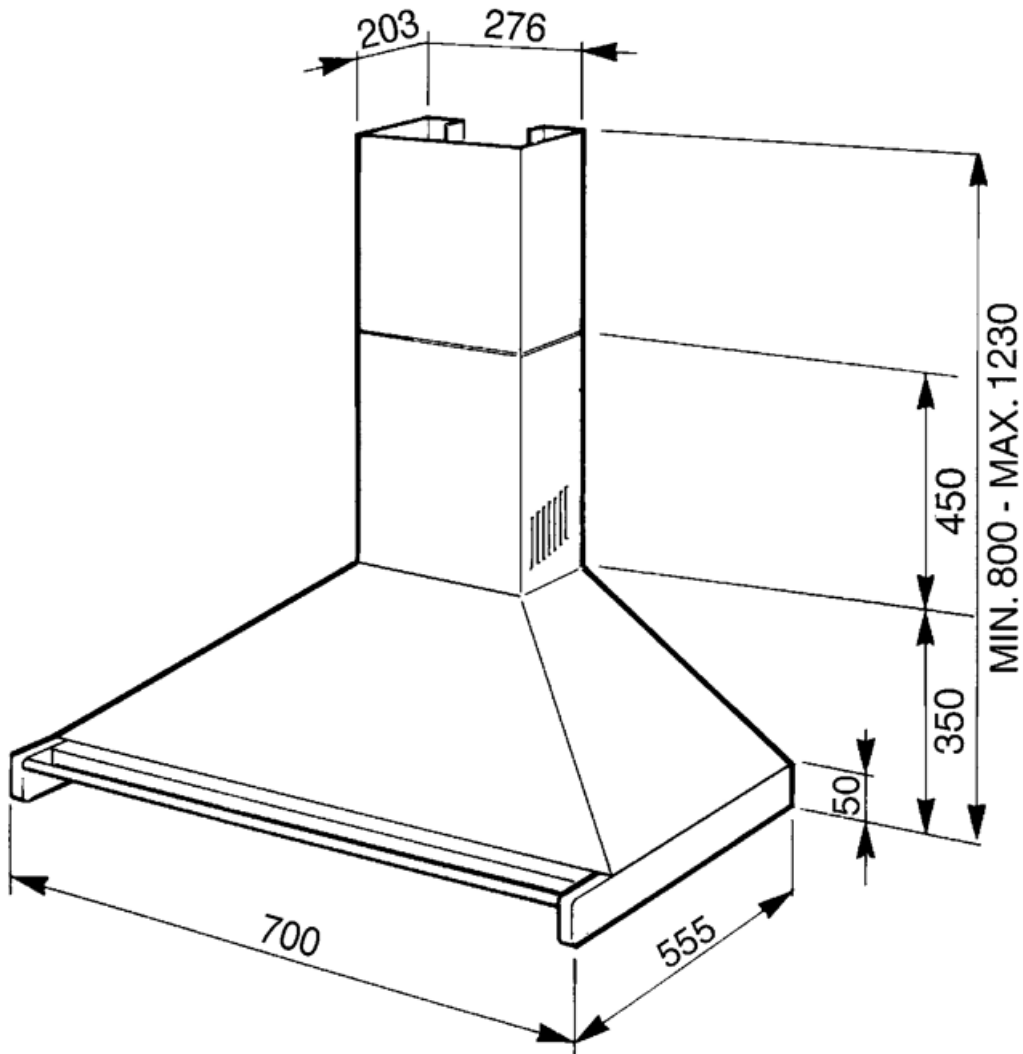
Szintén elérhető

Alternative colours available

Fehér

Available colours

KD70WHE



Compatible Accessories

FLT6

Kerek aktívszén-szűrők (készlet 2 db)



KITCMNKD

Kürtő hosszabbító méret 202,8 * 276 * 800



KITALLFC

Univerzális aktívszén-szűrő
Rozsdamentes acél AISI 304 A szűrő
mosogatógépben 50°C-on mosható
(víz és megfelelő mosószer) és
sütőben 180°C-on 25 percig
szárítható

Symbols glossary



Szűrők: a készülék speciális szűrőkkel rendelkezik, amelyek hatékonyan távolítják el a zsíros szennyeződések a főzés során keletkező gőzből.



Világítás: Minden páraelszívó világítással rendelkezik a főzőterület megvilágításához vagy a konyha hangulatosabbá tételéhez.



Intenzív/boost fokozat: amikor extra gyors elszívásra van szükség.

