

KD90HAE

Produktfamilie	Hætte
Emhættetype	Vægmonteret emhætte
Design	Emhætte af skorstenstype
Udsugning	Uddrivning
Materiale	Lakeret materiale
Type af stål	Børstet
EAN-kode	8017709243616
Hættebredde	90 cm
Æstetik	Classic
Farve	Antracit
Farve silketryk	Sort
Logo	Benyttet



Betjeninger

Betjeningsindstillinger	Betjeningsknapper	Betjeningsknapper	Classic
Ant. knapper	2	Betjening farve	Ståleffekt

Program / Funktioner

Antal hastigheder	3
Intensiv hastighed	

Tekniske egenskaber

			
Antal lamper	2	Antal filtre	3
Type af lamper	LED	Fedtfiltre	Rustfrit stål
Lys effekt	1 W	Luftudtag	150 mm
Skala for lysfarvetemperatur (° K)	4000 K	Minimumsafstand fra GAS kogeplade	750 mm
Maksimal kapacitet frit udtag	815 m ³ /h	Minimumsafstand fra ELEKTRISK kogeplade	650 mm
Motoreffekt	275 W	Kontraventil	Ja

	Udsugningshastighed IEC 61591 [m ³ /h]	Støjniveau (IEC 60704-2 -13) [dBA]
Hastighed 1	288	48

Hastighed 2	421	63
Hastighed 3	630	67
Intensiv hastighed	781	72

Ydeevne/energimærke



Årligt effektivitet forbrug (AEChood)	40 kWh/a	Luftbåren, akustisk A-vægtet lydtryks-emission ved minimumshastighed (SPEmin)	48 dBA
Energieffektivitetsklasse (EØF)	A+	Luftbåren, akustisk A-vægtet lydtryks-emission ved maksimumshastighed (SPEmax)	67 dBA
Fluid Dynamic Efficiency (FDE)	36,2	Luftbåren, akustisk A-vægtet lydtryks-emission ved boost-hastighed (SPEbooster)	72 dBA
Fluid Dynamic Efficiency Klasse (FDEC)	A	Tid, stigningsfaktor (F)	1,00
Belysningens effektivitet (LE)	78,2 lux/W	Målt luftmængde ved bedste driftspunkt (Qbep)	413 m ³ /h
Belysningens effektivitetsklasse (LEC)	A	Målt lufttryk ved bedste driftspunkt (QBEP)	476 Pa
Fedtfiltrering effektivitet (GFE)	78,5 %	Målt elektrisk effektoptag ved bedste driftspunkt (Wbep)	151 W
Fedtfiltrering effektivitetsklasse (GFEC)	C	Normal effekt på lys-systemet (WI)	2 W
Luftstrøm ved minimumshastighed (Qmin)	288 m ³ /h	Gennemsnitlige oplysning af belysning på kogezone (Emiddle)	172 lux
Luftstrøm ved maksimumshastighed (Qmax)	630 m ³ /h	Lydeffektniveau på højeste indstilling (LWA)	67 dBA
Luftstrøm ved boost-hastighed (Qboost)	781 m ³ /h		

Elektrisk tilslutning

Elektrisk klassificering	277 W	Kabellængde	1000 mm
Spænding	220-240 V	Stik	Nej
Frekvens (Hz)	50-60 Hz		

Fås også

Alternative farver kan leveres	Sort, Rustfrit stål	Tilgængelige farver	KD90HNE - KD90HXE
--------------------------------	---------------------	---------------------	-------------------

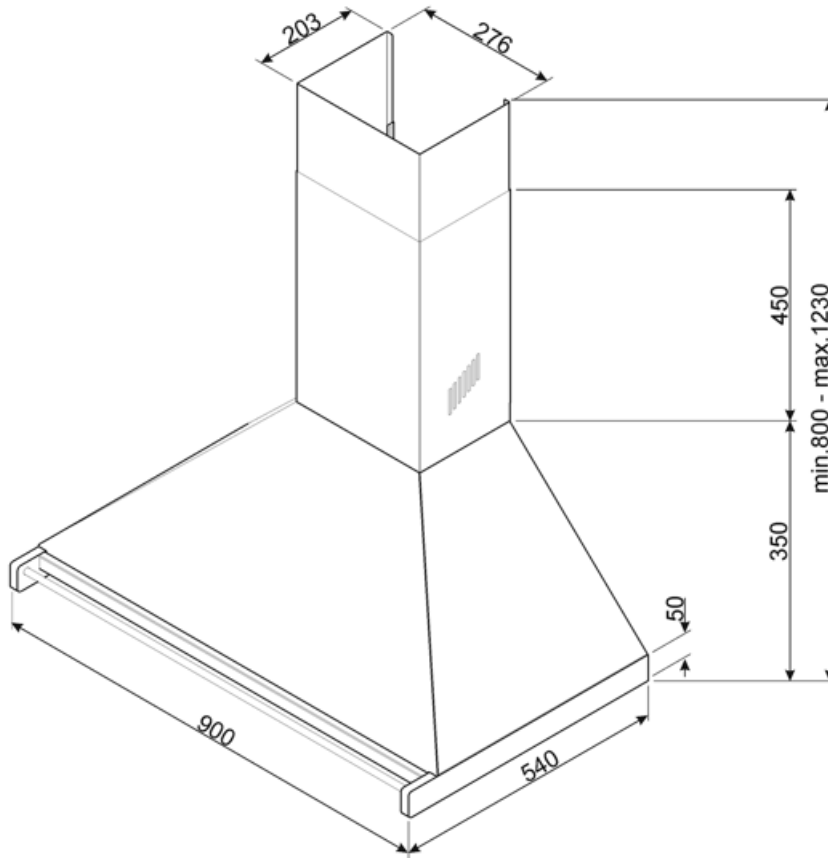
Ekstraudstyr

Kulfilter
Fjernbetjening

FLT6
No

Skorstensforlængelse
Luftudtag

No
No



Compatible Accessories



FLT6

Runde kulfiltre (sæt 2 stykker)



KITALLFC

Universalt Kulfilter Rustfrit stål AISI 304 Filtret kan vaskes i opvaskemaskine på 50 °C (vand og passende opvaskemiddel) for at tørre det puttes det i ovnen på 180°C 25 minutter

Symbols glossary

- | | | | |
|--|---|---|--|
|  | A+: Energieffektivitetsklasse A + hjælper med at spare op til 10% energi sammenlignet med klasse A. Maksimal ydelse med minimalt forbrug er garanteret. |  | Filtre: Modellen har filtre, der hjælper med at fjerne fedt fra dampen, der stammer fra gryderne under tilberedningen. |
|  | Lys: Alle emhætter har lys, der belyser kogeområdet eller tilføjer køkkenets atmosfære. |  | Intensiv / turboindstilling: når der kræves ekstra hurtig udsugning. |