

KD90HAE

Familia	Campana
Tipo Campana	Decoración mural
Diseño	Trapezio
Filtración	Extracción
Material	Material pintado
Tipo de inox	Cepillado
Código EAN	8017709243616
Ancho	90 cm



Estética

Estética	Clásica	Color serigrafía	Negro
Color	Antracita	Logo	Aplicado

Mandos

Regulación de mandos	Mandos	Mandos	Clásica
N.º de mandos	2	Color mandos	Efecto inox

Programas/Funciones

N.º de velocidades	3
Velocidad intensiva	

Características técnicas



Nº de Luces	2	Nº de Filtros	3
Tipo de Luz	Led	Filtros antigrasa	Acero Inoxidable
Potencia luz	1 W	Diámetro embocadura motor	150 mm
Escala de temperatura de color (° K)	4000 °K	Distancia mínima de la encimera de gas	750 mm
Capacidad máxima de aspiración en modalidad libre (P0)	815 m³/h	Distancia mínima de la encimera eléctrica	650 mm
		Válvula de retención	Si

Potencia motor 275 W

	Capacidad de aspiración (IEC 61591) [m ³ /h]	Rumorosidad (IEC 60704-2-13) [dB(A)]
Velocidad 1	288	48
Velocidad 2	421	63
Velocidad 3	630	67
Velocidad intensiva	781	72

Prestaciones/Etiqueta energética



Consumo anual (AEChood)	40 kWh/a	Emisiones sonoras en el aire ponderadas por el valor A en su ajuste mínimo de utilización normal: (SPEmin)	48 dB(A)
Clase eficiencia energética (EEC)	A+	Emisiones sonoras en el aire ponderadas por el valor A en su ajuste máximo de utilización normal: (SPEmax)	67 dB(A)
Eficiencia Fluidodinámica (FDE)	36,2	Emisiones sonoras en el aire ponderadas por el valor A en posición ultrarrápida o reforzada: (SPEboost)	72 dB(A)
Clase de eficiencia fluido dinámico (FDEC)	A	Factor aumento de tiempo (F)	1,00
Clase de eficiencia de iluminación (LE)	78,2 lux/W	Caudal de aire medido en el mejor punto de eficiencia (Qbep)	413 m ³ /h
Eficiencia de iluminación (LEC)	A	Presión de aire medida en el mejor punto de eficiencia (Qbep)	476 Pa
Eficiencia de filtrado de grasa (GFE)	78,5 %	Entrada de potencia eléctrica medida en el mejor punto de eficiencia (Wbep)	151 W
Clase de eficiencia de filtrado de grasa (GFEC)	C	Potencia normal sistema de luz (WI)	2 W
Flujo de aire a la velocidad mínima (Qmin)	288 m ³ /h	Iluminación media sobre la superficie de cocción	172 lux
Flujo de aire a la máxima potencia (Qmax)	630 m ³ /h	Nivel de potencia acústica más alta (Lwa)	67 dB(A)
Flujo de aire en posición reforzada Qboost)	781 m ³ /h		

Conexión eléctrica

Frecuencia 50-60 Hz

Datos nominales de
conexión eléctrica

277 W

Largo del cable de
alimentación

1000 mm

Tensión

220-240 V

Disponible también

Otros colores
disponibles

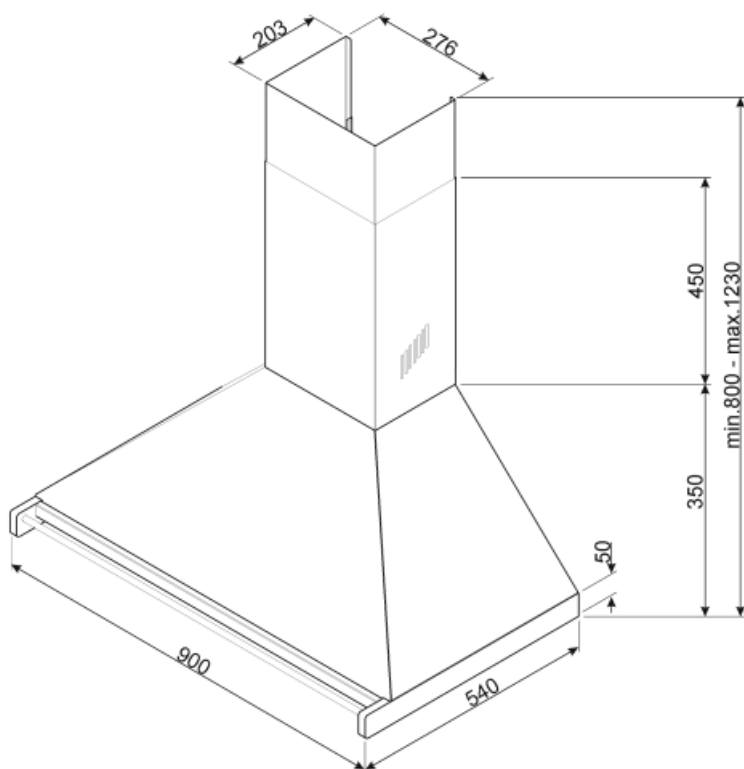
Negro, Acero Inoxidable

Códigos de otros colores KD90HNE - KD90HXE
disponibles

Opcionales no incluidos

Filtro de carbón

FLT6



Not included accessories



FLT6

Filtro carbón activo (2 piezas)



KITALLFC

Filtro de carbón universal. Acero inoxidable AISI 304. El filtro se puede lavar en lavavajillas a 50 ° C (agua y detergente adecuado) y para secar meter al horno 180 ° C 25 minutos

Symbols glossary (TT)



A +: los electrodomésticos Smeg permiten ahorros de energía considerables en Clase A, A +, A ++ y A +++, para reducir el consumo mientras se mantiene la máxima eficiencia y garantizar el respeto por el medio ambiente.



Luz: las campanas están equipadas con lámparas LED. La luz se puede encender independientemente del ventilador de succión y, por lo tanto, permite que se ilumine la superficie de trabajo.



Filtros de grasa: los filtros de grasa purifican el aire de las grasas de cocción. Son fácilmente extraíbles para su limpieza periódica.



Función Turbo: La función Turbo le permite operar la campana a la máxima potencia, para acelerar la eliminación de olores más persistentes.