

KD90HAE

Tuoteryhmä	Liesikupu
Liesituulettimen tyyppi	Koristeellinen liesituuletin seinälle
Design	Hormi
Tiivistys	Poisto
Materiaali	Maalattu materiaali
Teräksen tyyppi	Harjattu
EAN-koodi	8017709243616
Liesikuvun leveys	90 cm
Estetiikka	Classic
Väri	Antrasiitti
Väripainatus	Musta
Logo	Lisätty





Säätimet

Säätöasetus	Säätimet	Säätimet	Classic
Säätimien määrä	2	Säätimien väri	Ruostumaton teräs

Ohjelma / toiminnot

Nopeusvaihtoehtojen määrä	3
Suurin nopeus	

Tekniset ominaisuudet

			
Lamppujen lukumäärä	2	Suodattimien lkm	3
Valon tyyppi	LED	Rasvasuodattimet	Ruostumaton teräs
Valon tehokkuus	1 W	Tuuletusaukko	150 mm
Valon värilämpötila-asteikko (K)	4000 K	Minimietäisyys kaasuliittimestä	750 mm
Vapaan lähdön enimmäiskapasiteetti	815 m ³ /h	Minimi etäisyys sähköisestä liesituulettimesta	650 mm
Moottorin teho	275 W	Vedonestoventtiili	Kyllä

	Imuteho (IEC 61591) [m ³ /h]	Äänitaso (IEC 60704-2-13) [dBA]
Nopeus 1	288	48
Nopeus 2	421	63

Nopeus 3	630	67
Suurin nopeus	781	72

Suorituskyky/energiamerkintä



Vuotuinen energiankulutus	40 kWh/a	Melutaso minimi nopeudella (SPEmin)	48 dBA
Energiatehokkuusluokka FDE	A+ 36,2	Melutaso korkeimmalla tehokkuudella	67 dBA
Virran dynaamisen tehokkuuden luokka (FDEC)	A	Airbourne-akustinen A-painotettu ääniteho päästökierrosnopeudella (SPEboost)	72 dBA
Valon tehokkuus (LF)	78,2 lux/W	aikaa lisäävä tekijä (F)	1,00
Valon tehokkuus (LEC)	A	Mitattu ilmavirta tehokkaimmassa tilassa	413 m³/h
Rasvasuodattimen tehokkuus	78,5 %	Korkeimman tehokkuuden ilmanpaine	476 Pa
Rasvasuodattimen tehokkuusluokka (GFEC)	C	Mitattu sähkövirta tehokkaimmalla ohjelmalla	151 W
Ilmavirta alimmalla nopeudella	288 m³/h	Valojen normaali tehokkuus	2 W
Ilmavirta max nopeudella	630 m³/h	Keskiarvoinen valaistus keittiötasoilla	172 lux
Ilmavirran nopeutin	781 m³/h	Melutaso korkeimmalla tehokkuudella	67 dBA

Sähköliitännä

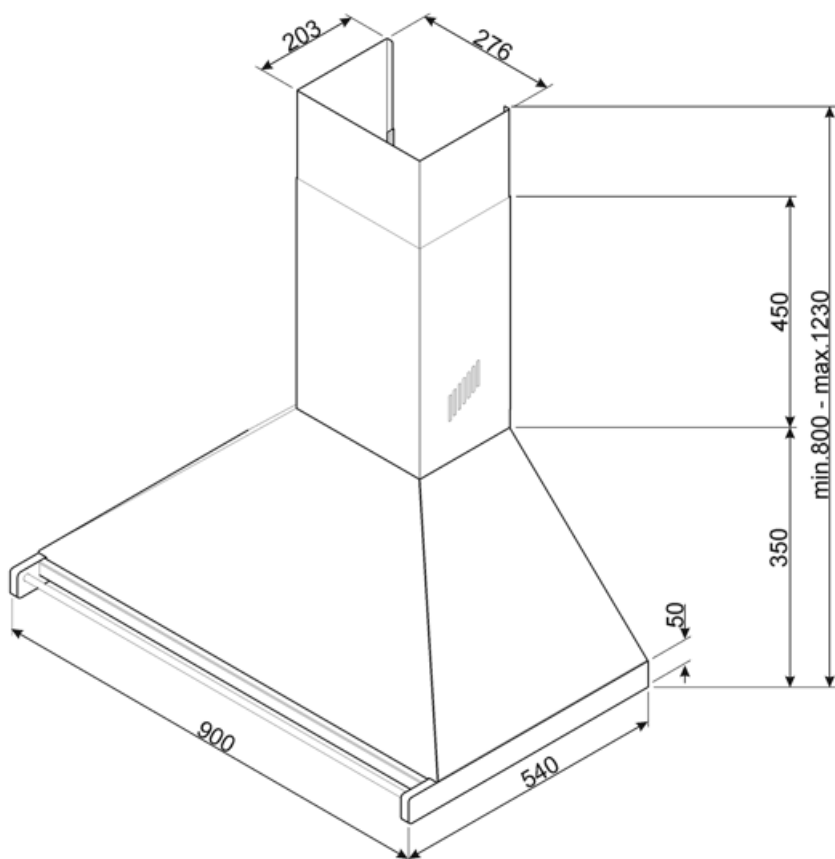
Sähköliitännäluokitus	277 W	Johdon pituus	1000 mm
Jännite	220-240 V	Sähköpistokkeen tyyppi	Ei
Taajuus	50-60 Hz		

Myös saatavana

Väri vaihtoehdot	Musta, Ruostumaton teräs	Muunvärisen mallin koodi	KD90HNE - KD90HXE
------------------	--------------------------	--------------------------	-------------------

Vaihtoehtoisen lisävarusteet

Aktiivihilifiltteri	FLT6	Hornin jatke	No
Kaukosäädin	No	Poistolähtö	No



Compatible Accessories

FLT6

Pyöreät hiilisuodattimet (2 kpl sarjassa)



KITALLFC

Yleishiilisuodatin Ruostumaton teräs
AISI 304 Suodatin voidaan pestä
astianpesukoneessa 50 °C:ssa
(vedellä ja sopivalla pesuaineella) ja
kuivata uunissa 180°C:ssa 25
minuutissa

Symbols glossary



Suodattimet: Mallissa on suodattimet, jotka poistavat rasvaa höyrystä, jota keittoastioista kypsennyksen aikana tulee.



Valot: Kaikissa liesituulettimissa on valot kypsennysalueen valaisemiseksi tai keittiön tunnelman lisäämiseksi.



A+: Energiatehokkuusluokka A+ auttaa säästämään jopa 10 % energiaa luokkaan A verrattuna. Taatusti maksimaalinen suorituskyky minimaalisella kulutuksella.



Teho-/turboasetus: kun tarvitaan erikoisnopeaa poistoa.