

KD90HAE

משפחת מוצרים

סוג
 עיצוב
 הוצאה
 חומר
 סוג פלדה
 קוד EAN
 רוחב קולט האדים

קולט אדים
 קולט אדים דקורטיבי לקיר
 ארובה
 הוצאה
 חומר צבוע
 מוברש
 8017709243616
 90 cm



אסתטיקה

סדרה עיצובית
 צבע

Classica
 פחם אבן

Serigraphy colour
 Logo

Black
 Applied

למשפחת תנורים

הגדרות בקרות
 מס' בקרות

כפתורי בקרה
 2

כפתורי בקרה
 צבע בקרות

קלאסי
 אפקט פלדה

תוכניות / פונקציות

מס' מהירויות
 מהירות אינטנסיבית

3



מאפיינים טכניים



מס' נורות
 סוג נורה
 הספק נורה
 סקלאת טמפרטורה של צבע
 (°K) תאורה
 קיבולת מרבית של יציאה
 חופשית

2
 LED
 1 W
 4000 °K
 815 m³/h

מס' מסננים
 מסננים נגד שומן
 פתח אורור
 מרחק מינימלי מכיריים גז
 מרחק מינימלי מכיריים
 חשמליות
 שסתום אל-חזור

3
 נירוסטה
 150 mm
 750 mm
 650 mm
 כן

הספק מנוע

275 W

	IEC קצב הוצאה 61591 [m ³ /h]	IEC 60704- 2-13 רמת רעש [dB(A)]
קולטי אדים	288	48
קולטי אדים	421	63
קולטי אדים	630	67
Gruppo specifico per famiglia cappe.	781	72

תווית חשמל / ביצועים



צריכת יעילות שנתית (AEChood)	40 kWh/a	פליטת עוצמת צליל אקוסטית באוויר A בשקלול במהירות מינימלית (SPEmin)	48 dB(A)
דרגת יעילות אנרגטית (FDE)	A+	פליטת עוצמת צליל אקוסטית באוויר A בשקלול במהירות מרבית (SPEmax)	67 dB(A)
יעילות דינמית נוזלית (FDEC)	36,2	פליטת עוצמת צליל אקוסטית באוויר A בשקלול במהירות מואצת (SPEboost)	72 dB(A)
קטגוריית יעילות דינמית נוזלית (FDEC)	A	מקדם הארכת זמן (F)	1,00
יעילות תאורה (LE)	78,2 lux/W	קצב זרימת אוויר נמדד בנקודת היעילות הטובה ביותר (Qbep)	413 m ³ /h
קטגוריית יעילות תאורה (LEC)	A	לחץ אוויר נמדד בנקודת היעילות הטובה ביותר (Pbep)	476 Pa
יעילות סינון שומן (GFE)	78,5 %	מבוא הספק חשמל נמדד בנקודת היעילות הטובה ביותר (Wbep)	151 W
קטגוריית יעילות סינון שומן (GFEC)	C	צריכת חשמל נקובה במערכת התאורה (WL)	2 W
זרימת אוויר במהירות מינימלית (Qmin)	288 m ³ /h	הארה ממוצעת של התאורה במשטח הבישול (Emiddle)	172 lux
זרימת אוויר במהירות מקסימלית (Qmax)	630 m ³ /h	רמת עוצמת צליל בהגדרה הגבוהה ביותר (Lwa)	67 dB(A)
זרימת אוויר במהירות מואצת (Qboost)	781 m ³ /h		

חיבור חשמלי

דירוג חיבור חשמלי מתח	277 W 220-240 V	תדר (Hz) אורך כבל חשמל	50-60 Hz 1000 mm
-----------------------	--------------------	---------------------------	---------------------

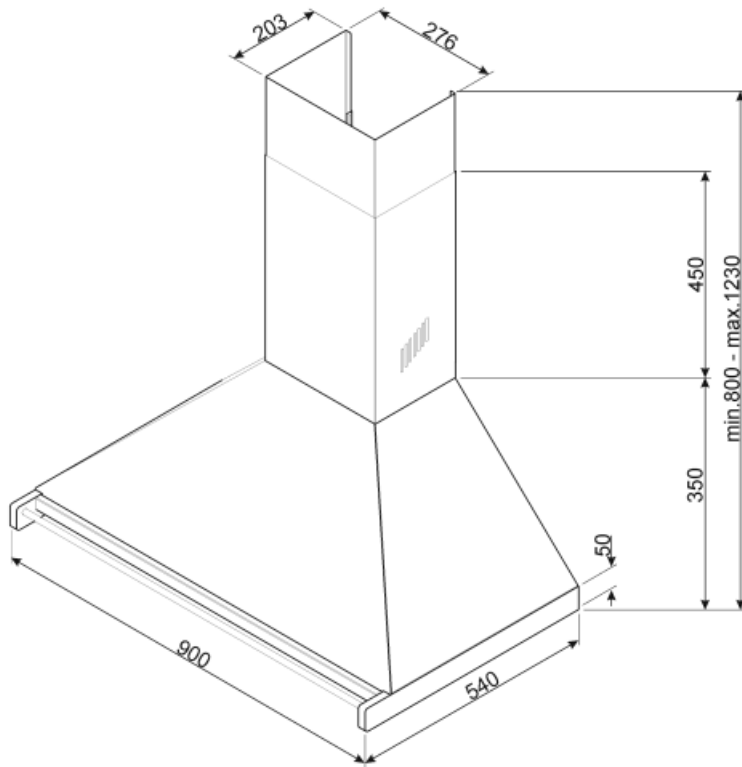
זמין גם

Alternative colours available	Black, Stainless steel	Available colours	KD90HNE - KD90HXE
-------------------------------	------------------------	-------------------	-------------------

אביזרים אופציונליים

מסנן פחם

FLT6



Not included accessories



FLT6

(מסנני פחם עגולים (2 יח' לערכה)



KITALLFC

מסנן פחם אוניברסלי נירוסטה
ניתן לשטוף את המסנן במדיח כלים ב-
מים וחומר ניקוי מתאים) ולייבש אותו) 50°C
ל-25 דקות צבתנור ב-180°

Symbols glossary (TT)



מסננים: לדגם יש מסננים שמסייעים להסיר שומן מהקיטור שנפלט מהמחבתות במהלך הבישול.



תאורה: כל קולטי האדים של תנורים כוללים נורות שמאירות את אזור הבישול או מוסיפות לאווירה של המטבח.



A+: מסיינת לחסוך עד A+ קטגוריית יעילות אנרגטית: A. הביצועים 10% חשמל בהשוואה לקטגוריה המרבית עם הצריכה המינימלית מובטחים.



הגדרה אינטנסיבית/טורבו: כשיש צורך בהוצאה מהירה במיוחד.