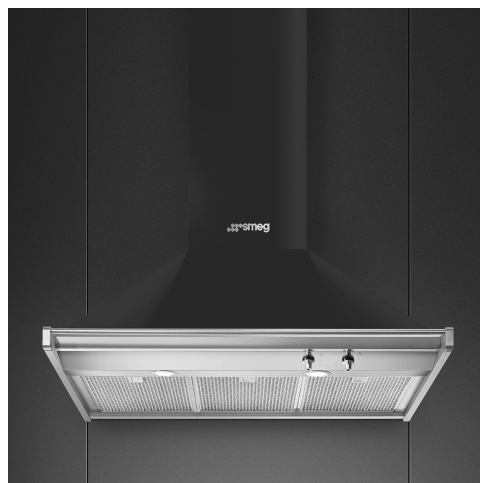


## KD90HAE

Termékcsalád	Páraelszívó
Páraelszívó típusa	Dekoratív fali páraelszívó
Design	Kürtős
Elszívás	Elszívás
Anyag	Festett anyag
Acél típusa	Szálcsiszolt
EAN kód	8017709243616
Páraelszívó szélessége	90 cm
Design család	Classica
Szín	Antracit
Serigraphy colour	Fekete
Logo	3D





## Kezelő elemek

Vezérlés	Vezérlőgombok	Vezérlőgombok	Classica
Vezérlőelemek száma	2	Vezérlőelemek színe	Acél hatás

## Program/Funkciók

Fokozatok száma	3
Intenzív sebesség	

## MŰSZAKI JELLEMZŐK

			
Világítás száma	2	Szűrők száma	3
Világítás típusa	LED	Zsírszűrők	Rozsdamentes acél
Világítás teljesítménye	1 W	Kivezető nyílás	150 mm
Világítás színhőmérsékleti skála (K)	4000 K	Minimális távolság a GÁZFŐZŐLAPTÓL	750 mm
Szabad kivezetés maximális légszállítása	815 m <sup>3</sup> /h	Minimális távolság az ELEKTROMOS FŐZŐLAPTÓL	650 mm
Motorteljesítmény	275 W	Visszacsapó szelep	Igen

	Légszállítás IEC 61591 [m <sup>3</sup> /h]	Zajsztint IEC 60704-2-13 [dBA]
1. sebességfokozat	288	48

2. sebességfokozat	421	63
3. sebességfokozat	630	67
Intenzív sebesség	781	72

## Teljesítmény / Energiacímke



Éves energiafogyasztás (AEChood)	40 kWh/a	Levegőben terjedő, A-súlyozású akusztikus zajkibocsátás minimális sebességnél (SPEmin)	48 dBA
Energihatékonysági osztály (EEC)	A+	Levegőben terjedő, A-súlyozású akusztikus zajkibocsátás maximális sebességnél (SPEmax)	67 dBA
Hidrodinamikai hatékonyság (FDEhood)	36,2	Levegőben terjedő, A-súlyozású akusztikus zajkibocsátás intenzív (boost) sebességnél (SPEboost)	72 dBA
Hidrodinamikai hatékonysági osztály (FDEC)	A	Időtartam-növelő tényező (F)	1,00
Megvilágítási hatékonyság (LE)	78,2 lux/W	Mért légáramsebesség a legjobb hatásfokú pontban (Qbep)	413 m <sup>3</sup> /h
Megvilágítási hatékonysági osztály (LEC)	A	Mért légnyomás a legjobb hatásfokú pontban (Pbep)	476 Pa
Zsírkiürítési hatékonyság (GFE)	78,5 %	Mért villamosenergia-felvétel a legjobb hatásfokú pontban (Wbep)	151 W
Zsírkiürítési hatékonysági osztály (GFEC)	C	Világítórendszer nominális teljesítménye (WL)	2 W
Légszállítás minimum fokozaton (Qmin)	288 m <sup>3</sup> /h	Világítórendszer átlagos megvilágítása a főzőfelületen (Emiddle)	172 lux
Légszállítás maximum fokozaton (Qmax)	630 m <sup>3</sup> /h	Zajtelszám szint a legmagasabb fokozaton (Lwa)	67 dBA
Légszállítás intenzív (booster) fokozaton (Qboost)	781 m <sup>3</sup> /h		

## Elektromos csatlakozás

Elektromos csatlakozás névleges értéke	277 W	Tápkábel hossza	1000 mm
Feszültség	220-240 V	Csatlakozódugó	Nem
Frekvencia (Hz)	50-60 Hz		

## Szintén elérhető

Alternative colours  
available

Fekete, Stainless steel

Available colours

KD90HNE - KD90HXE

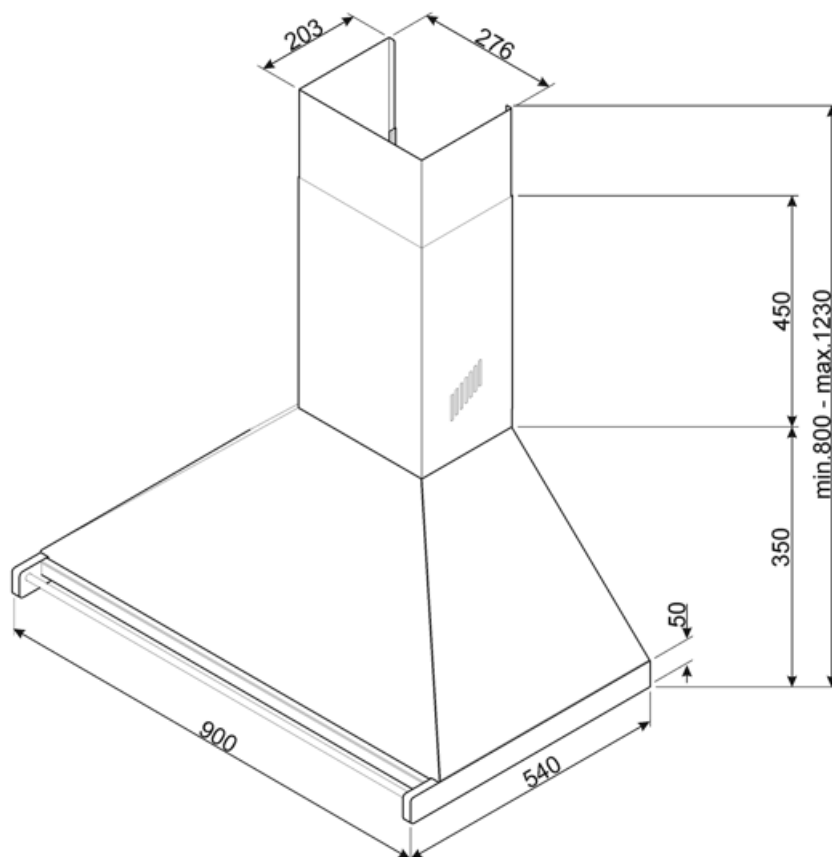
## Opcionális tartozékok

Aktívszén-szűrő  
Távírányító

FLT6  
No

Kürtő hosszabbító  
Kivezető nyílás

No  
No



---

## Compatible Accessories

---

### FLT6

Kerek aktívszén-szűrők (készlet 2 db)



### KITALLFC



Univerzális aktívszén-szűrő  
Rozsdamentes acél AISI 304 A szűrő  
mosogatógépben 50°C-on mosható  
(víz és megfelelő mosószer) és  
sütőben 180°C-on 25 percig  
szárítható

## Symbols glossary



**Szűrők:** a készülék speciális szűrőkkel rendelkezik, amelyek hatékonyan távolítják el a zsíros szennyeződések a főzés során keletkező gőzből.



**Világítás:** Minden páraelszívó világítással rendelkezik a főzőterület megvilágításához vagy a konyha hangulatosabbá tételéhez.



**A+:** Az A+ energiahatékonysági osztály segít akár 10%-os energiamegtakarítást elérni az A osztályhoz képest. A maximális teljesítmény garantált minimális fogyasztás mellett.



**Intenzív/boost fokozat:** amikor extra gyors elszívásra van szükség.