

KD90HAE

Familie	Afzuigkap
Type afzuigkap	Wandkap
Design	Trapeze
Filtering	Expulsie
Materiaal	Gelakt materiaal
Type roestvrijstaal	Geborsteld
EAN-code	8017709243616
Breedte afzuigkap	90 cm
Esthetiek	Classici
Kleur	Antraciet
Kleur serigrafie	Zwart
Logo	Geassembleerd





Bediening

Regeling bediening	Bedieningsknoppen	Bedieningsknoppen	Classici
Aantal bedieningsknoppen	2	Kleur knoppen	Rvs look

Program / Functions

Aantal snelheden	3
Snelheid Intensief	

Technische specificaties

			
Aantal lampen	2	Aantal filters	3
Soort verlichting	LED	Vetfilters	Roestvrij staal
Vermogen lamp	1 W	Afvoer	150 mm
Lichtkleurtemperatuurschaal (K)	4000 K	Minimale afstand vanaf gasfornuis	750 mm
Capaciteit P0	815 m ³ /h	Minimale afstand vanaf inductie fornuis	650 mm
Vermogen motor	275 W	Terugslagklep	Ja

	Capaciteit (IEC 61591) [m ³ /h]	Geluidsniveau (IEC 60704-2-13) [dBA]
Snelheid 1	288	48

Snelheid 2	421	63
Snelheid 3	630	67
Snelheid Intensief	781	72

Prestaties / energielabel



Jaarlijks energieverbruik (AEChood)	40 kWh/a
Energie-efficiëntieklasse (EEC)	A+
Hydrodynamische efficiëntie (FDEC)	36,2
Hydrodynamische-efficiëntieklasse (FDEC)	A
Lichtefficiëntie (LEC)	78,2 lux/W
Lichtefficiëntieklasse (LEC):	A
Vetfilterefficiëntie (GFE)	78,5 %
Vetfilterefficiëntieklasse (GFEC)	C
Luchtstroom op de minimumsnelheid (Qmin)	288 m ³ /h
Luchtstroom op de maximumsnelheid (Qmax)	630 m ³ /h
Luchtstroom op de boostsnelheid (Qboost)	781 m ³ /h

Akoestische geluidsdruk op minimum snelheid (SPEmin)	48 dBA
Akoestische A-gewogen geluidsemissie op maximum snelheid	67 dBA
Akoestische A-gewogen geluidsvermogen in de lucht met intensieve snelheid	72 dBA
Tijdstoenamefactor (F)	1,00
Gemeten luchtstroom op beste-efficiëntiepunt (Qbep)	413 m ³ /h
Gemeten luchtdruk op beste-efficiëntiepunt (Qbep)	476 Pa
Gemeten opgenomen vermogen op beste-efficiëntiepunt (Wbep)	151 W
Nominaal stroomverbruik van het lichtstelsel (WL)	2 W
Gemiddelde lichtsterkte van het licht op het kookoppervlak (Emiddle)	172 lux
Geluidsniveau op de hoogste stand (Lwa)	67 dBA

Elektrische aansluiting

Aansluitwaarde	277 W	Lengte voedingskabel	1000 mm
Spanning	220-240 V	Stekker	Nee
Frequentie	50-60 Hz		

Ook beschikbaar

Andere beschikbare kleuren	Zwart, Roestvrij staal	Codes andere beschikbare kleuren	KD90HNE - KD90HXE
----------------------------	------------------------	----------------------------------	-------------------

Opties niet inbegrepen

Meegeleverde
koolstoffilters

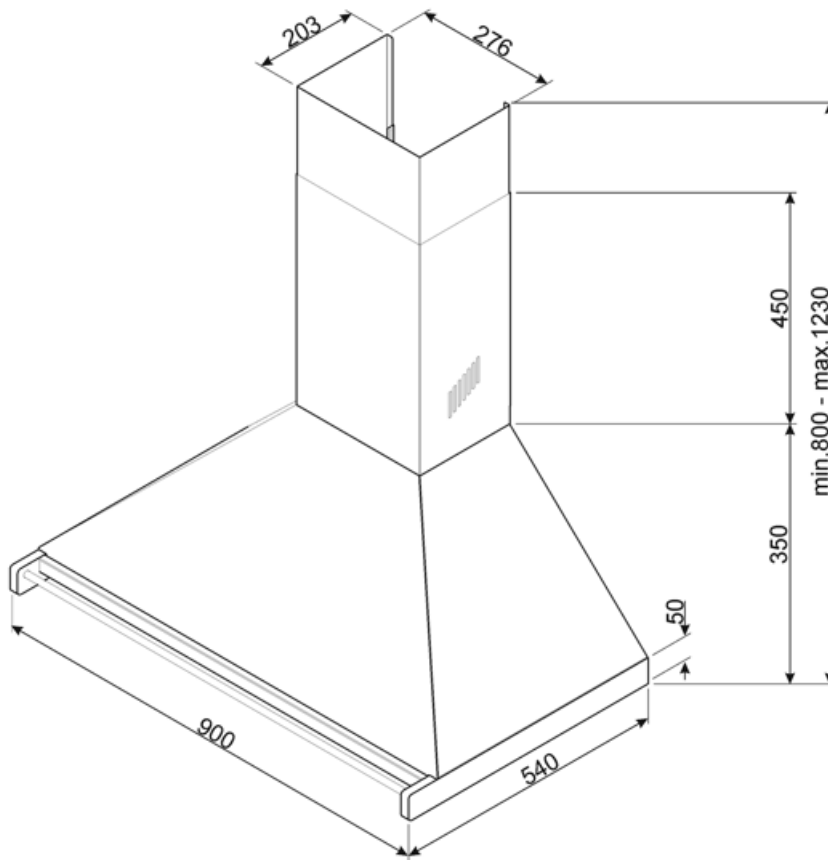
FLT6

Schachtverlenging
Ventilatie outlet

No
No

Afstandsbediening

No



Compatibele Accessoires

FLT6

Ronde koolstoffilters (set 2 stuks)





KITALLFC

Universele koolfilter Roestvrij staal AISI 304 Het filter kan in de vaatwasser op 50 °C worden gewassen (water en geschikt afwasmiddel) en om het te drogen in de oven op 180°C 25 minuten



Symbols glossary

- | | |
|---|--|
|  A +: Energie-efficiëntieklasse A + helpt om tot 10% energie te besparen in vergelijking met klasse A. Maximale prestaties bij minimaal verbruik zijn gegarandeerd. |  Filters: het model heeft filters die helpen bij het verwijderen van vet uit de stoom die tijdens het koken uit de pannen komt. |
|  Verlichting: Alle afzuigkappen hebben verlichting aan, om de kookzone te verlichten of voor sfeer in de keuken |  Intensieve / turbo-stand: wanneer extra snelle afzuiging gewenst is. |