

KD90HAE

Ürün ailesi	Davlumbaz
Davlumbaz Tipi	Dekoratif duvar davlumbazı
Tasarım	Baca
Çıkarma	Çıkarma
Malzeme	Boyalı malzeme
Çelik tipi	Fırçalanmış
EAN kodu	8017709243616
Davlumbaz genişliği	90 cm
Estetik	Classica
Renk	Antrasit
Serigraphy colour	Black
Logo	Applied




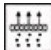
Kumandalar

Kontrol ayarı	Kontrol düğmeleri	Kontrol düğmeleri	Classic
Kumanda sayısı	2	Kumandaların rengi	Çelik efekti

Program / Fonksiyonlar

Hız sayısı	3
Yoğun hız	

Teknik özellikler

			
Işık sayısı	2	Filtre sayısı	3
Işık tipi	LED	Yağ önleyici filtreler	Paslanmaz çelik
Işık gücü	1 W	Havalandırma çıkışı	150 mm
Işık rengi sıcaklık ölçüğü (K)	4000 K	GAZLI ocaktan minimum mesafe	750 mm
Serbest çıkış maksimum kapasitesi	815 m ³ /h	ELEKTRİKLİ ocaktan minimum mesafe	650 mm
Motor gücü	275 W	Çek valf	Evet

	Ekstraksiyon hızı IEC 61591 [m ³ /h]	Gürültü seviyesi IEC 60704-2-13 [dBA]
Hız 1	288	48
Hız 2	421	63

Hız 3	630	67
Yoğun hız	781	72

Performans / Enerji Etiketleri



Yıllık Verimlilik Tüketimi (AEChood)	40 kWh/a	Minimum hızda havadaki akustik A ağırlıklı ses Güç Emisyonu (SPEmin)	48 dBA
Enerji verimlilik sınıfı (EEC)	A+	Maksimum hızda havadaki akustik A ağırlıklı ses Güç Emisyonu (SPEmax)	67 dBA
Akışkan Dinamiği Verimliliği (FDE)	36,2	Boost hızında havadaki akustik A ağırlıklı ses Güç Emisyonu (SPEboost)	72 dBA
Akışkan Dinamiği Verimlilik sınıfı (FDEC)	A	Zaman artış faktörü (F)	1,00
Aydınlatma Verimliliği (LE)	78,2 lux/W	En iyi verimlilik noktasında ölçülen hava akış hızı (Qbep)	413 m ³ /h
Aydınlatma Verimlilik Sınıfı (LEC)	A	En iyi verimlilik noktasında ölçülen hava basıncı (Pbep)	476 Pa
Yağ Filtreleme Verimliliği (GFE)	78,5 %	En iyi verimlilik noktasında ölçülen elektrik gücü girişi (Wbep)	151 W
Yağ Filtreleme Verimlilik Sınıfı (GFEC)	C	Işık sisteminin Nominal Güç tüketimi (WL)	2 W
Minimum hızda hava akışı (Qmin)	288 m ³ /h	Pişirme yüzeyindeki ışığın ortalama aydınlatması (Emiddle)	172 lux
Maksimum hızda hava akışı (Qmax)	630 m ³ /h	En yüksek ayarda ses gücü seviyesi (Lwa)	67 dBA
Boost hızında hava akışı (Qboost)	781 m ³ /h		

Elektrik Bağlantısı

Elektrik bağlantısı derecesi	277 W	Güç kaynağı kablo uzunluğu	1000 mm
Voltaj	220-240 V	Fiş	Hayır
Frekans (Hz)	50-60 Hz		

Ayrıca mevcuttur

Alternative colours available	Black, Stainless steel	Available colours	KD90HNE - KD90HXE
-------------------------------	------------------------	-------------------	-------------------

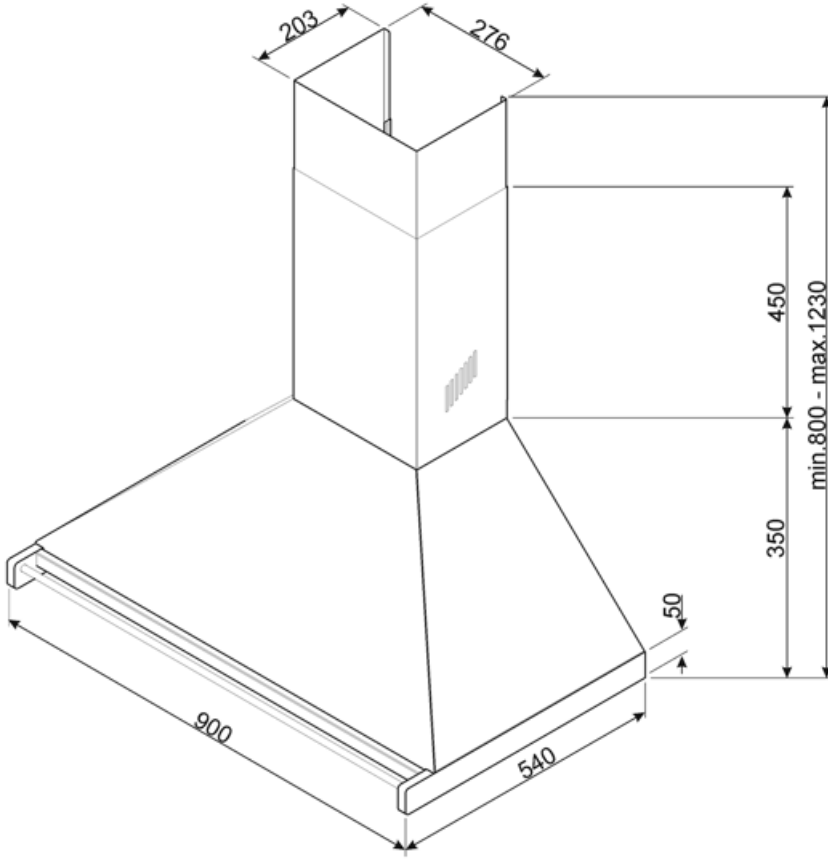
Opsiyonel aksesuarlar

Karbon filtre
Uzaktan kumanda

FLT6
No

Baca uzatması
Havalandırma çıkışı

No
No



Compatible Accessories

FLT6

Yuvarlak Karbon filtreler (kit 2 adet)



KITALLFC

Üniversal karbon filtre Paslanmaz Çelik AISI 304 Filtre bulaşık makinesinde 50°C'de yıkanabilir (su ve uygun deterjan ile) ve kurutmak için 180°C 25 dakika fırına koyun

Symbols glossary

-  Filtreler: Model, pişirme sırasında tavalardan çıkan buhardan yağın çıkarılmasına yardımcı olacak filtrelere sahiptir.
-  Işıklar: Tüm davlumbazlarda pişirme alanını aydınlatmak veya mutfağın ambiyansına katkıda bulunmak için ışıklar bulunur.
-  A+: A+ enerji verimliliği sınıfı, sınıf A'ya kıyasla % 10'a kadar enerji tasarrufu sağlamaya yardımcı olur. Minimum tüketimle maksimum performans sağlanır.
-  Yoğun/turbo ayarı: Ekstra hızlı ekstraksiyon gerektiğinde.