

## KD90HNE

Οικογένεια προϊόντων  
ΤΥΠΟΣ ΑΠΟΡΡΟΦΗΤΗΡΑ

Design

Τύπος απορρόφησης

Υλικό

Τύπος ατσαλιού

Κωδικός EAN

Πλάτος (mm)

Αισθητική

Χρώμα

Φινίρισμα

Χρώμα σειρογραφίας

Λογότυπος

Απορροφητήρας

Τοίχου

Τζάκι

Με εξαγωγή

Βαμμένο υλικό

Βουρτσισμένο

8017709243609

90 cm

Classic

Μαύρο

Γυαλιστερό

Μαύρο

Εφαρμοσμένο



## ΧΕΙΡΙΣΜΟΣ

Χειρισμός

Χειριστήρια

Χειριστήρια

Classic

Αριθμός χειριστηρίων

2

Χρώμα χειριστηρίων

Εφέ ατσαλιού

## Προγράμματα/Λειτουργίες

Αριθμός ταχυτήτων

3

Εντατική ταχύτητα



## ΤΕΧΝΙΚΑ ΧΑΡΑΚΤΗΡΙΣΤΙΚΑ



Αριθμός λαμπτήρων

2

Τύπος λαμπτήρων

Led

Ισχύς φωτός

1 W

Θερμοκρασία φωτισμού  
(K)

4000 K

Μέγιστη απορρόφηση  
ελεύθερης εξόδου

815 m<sup>3</sup>/h

Ισχύς μοτέρ

275 W

Αριθμός φίλτρων

3

Φίλτρα συγκράτησης  
λίπους

Ανοξείδωτο ατσάλι

Διάμετρος εξόδου

150 mm

Ελάχιστη απόσταση από  
εστία αερίου

750 mm

Ελάχιστη απόσταση από  
εστία ηλεκτρική

650 mm

Ανεπίστροφη βαλβίδα

Ναι

	Ρυθμός εξαγωγής IEC 61591 [m <sup>3</sup> /h]	Επίπεδο θορύβου IEC 60704-2-13 [dBA]
ΤΑΧΥΤΗΤΑ 1	288	48
ΤΑΧΥΤΗΤΑ 2	421	63

ΤΑΧΥΤΗΤΑ 3	630	67
ΕΝΤΑΤΙΚΗ ΤΑΧΥΤΗΤΑ	781	72

## ΣΗΜΑΝΣΗ ΑΠΟΔΟΣΗΣ / ΕΝΕΡΓΕΙΑΣ



<b>Ετήσια Απόδοση Κατανάλωσης (AEC<sub>hood</sub>)</b>	40 kWh/a	<b>Εκπομπή θορύβου με στάθμιση A στον αέρα στις ελάχιστες στροφές (SPE<sub>min</sub>)</b>	48 dBA
<b>ΕΝΕΡΓΕΙΑΚΗ ΚΛΑΣΗ (EEC)</b>	A+	<b>Εκπομπή θορύβου με στάθμιση A στον αέρα στις μέγιστες στροφές (SPE<sub>max</sub>)</b>	67 dBA
<b>Δυναμική Απόδοση Ρεύματος Αέρα (FDE)</b>	36,2	<b>Εκπομπή θορύβου με στάθμιση A στον αέρα στην εντατική λειτουργία (SPE<sub>boost</sub>)</b>	72 dBA
<b>Κλάση απόδοσης δυναμικής ρευμάτων αέρος (FDEC)</b>	A	<b>Συντελεστής αύξησης χρόνου (F)</b>	1,00
<b>Απόδοση φωτισμού (LE)</b>	78,2 lux/W	<b>Μετρημένος ρυθμός ροής αέρα στο σημείο βέλτιστης απόδοσης (Q<sub>ber</sub>)</b>	413 m <sup>3</sup> /h
<b>Κατηγορία απόδοσης φωτισμού (LEC)</b>	A	<b>Μετρημένη πίεση αέρα στο σημείο βέλτιστης απόδοσης (P<sub>ber</sub>)</b>	476 Pa
<b>Απόδοση φιλτραρίσματος λίπους (GFE)</b>	78,5 %	<b>Μετρημένη ηλεκτρική ισχύς εισόδου στο σημείο βέλτιστης απόδοσης (W<sub>ber</sub>)</b>	151 W
<b>Κατηγορία απόδοσης φιλτραρίσματος λίπους (GFEC)</b>	C	<b>Ονομαστική κατανάλωση ισχύος του συστήματος φωτισμού (WL)</b>	2 W
<b>Ροή αέρα στις ελάχιστες στροφές (Q<sub>min</sub>)</b>	288 m <sup>3</sup> /h	<b>Μέσος φωτισμός στην επιφάνεια μαγειρέματος (E<sub>middle</sub>)</b>	172 lux
<b>Ροή αέρα στις μέγιστες στροφές (Q<sub>max</sub>)</b>	630 m <sup>3</sup> /h	<b>Επίπεδο θορύβου στην υψηλότερη ρύθμιση (L<sub>wa</sub>)</b>	67 dBA
<b>Ροή αέρα στην εντατική λειτουργία (Q<sub>boost</sub>)</b>	781 m <sup>3</sup> /h		

## ΗΛΕΚΤΡΙΚΗ ΣΥΝΔΕΣΗ

<b>Ονομαστική ισχύς</b>	277 W	<b>Μήκος καλωδίου τροφοδοσίας</b>	1000 mm
<b>Τάση</b>	220-240 V	<b>Φις</b>	Όχι
<b>Συχνότητα (Hz)</b>	50-60 Hz		

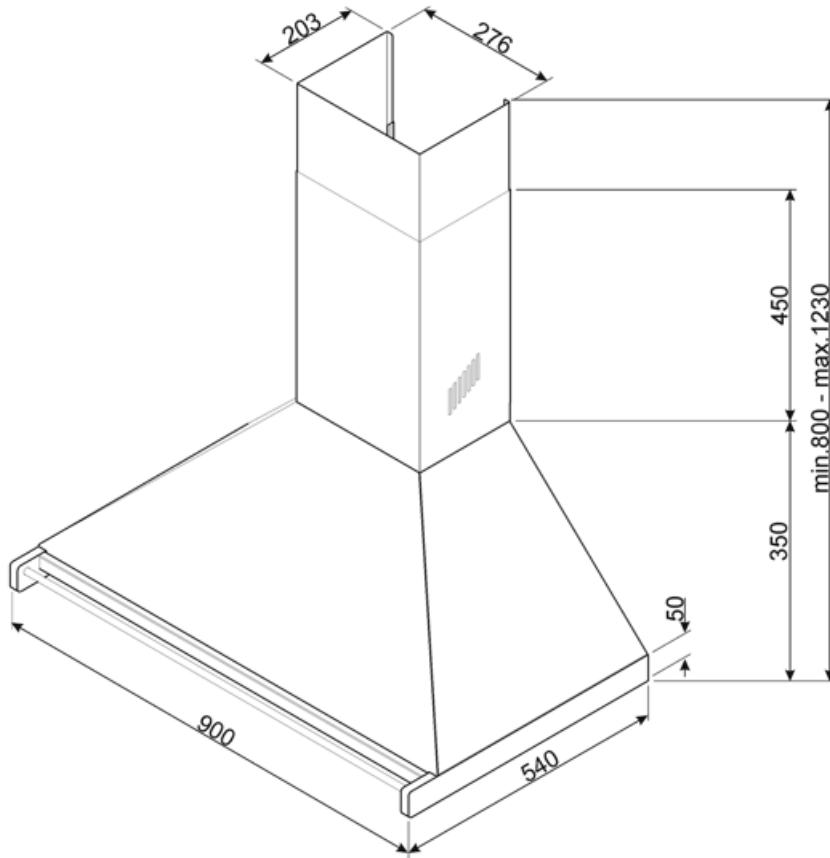
## Διαθέσιμο επίσης

<b>Alternative colours available</b>	Ανοξειδωτο ασάλι, Ανθρακί	<b>Available colours</b>	KD90HXE - KD90HAE
--------------------------------------	---------------------------	--------------------------	-------------------

## Προαιρετικά αξεσουάρ

Φίλτρο άνθρακα FLT6  
Απομακρυσμένος έλεγχος No

Επέκταση καμινάδας No  
Έξοδος εξαερισμού No



---

## Compatible Accessories

---



### FLT6



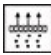

Φίλτρα άνθρακα στρογγυλά (κιτ 2 τεμαχίων)



### KITALLFC

Φίλτρο άνθρακα γενικής χρήσης  
Ανοξείδωτο ατσάλι AISI 304 Το φίλτρο  
μπορεί να πλυθεί στο πλυντήριο πιάτων  
στους 50°C (νερό και κατάλληλο  
απορρυπαντικό) και για να στεγνώσει το  
βάζουμε στο φούρνο στους 180°C για  
25 λεπτά

## Symbols glossary

-  A+: Η κατηγορία ενεργειακής απόδοσης A+ συμβάλλει στην εξοικονόμηση ενέργειας έως και 10% σε σύγκριση με την κατηγορία A. Η μέγιστη απόδοση με ελάχιστη κατανάλωση είναι εγγυημένη.
-  Φώτα: Όλοι οι απορροφητήρες κουζίνας διαθέτουν φώτα για να φωτίζουν το χώρο μαγειρέματος ή να βελτιώνουν την ατμόσφαιρα της κουζίνας.
-  Φίλτρα: Το μοντέλο διαθέτει φίλτρα που βοηθούν στην αφαίρεση του λίπους από τον ατμό που προέρχεται από τα τηγάνια κατά τη διάρκεια του μαγειρέματος.
-  Εντατική/turbo ρύθμιση: όταν απαιτείται εξαιρετικά γρήγορη εξαγωγή.