

## KD90HNE

Tuoteryhmä	Liesikupu
Liesituulettimen tyyppi	Koristeellinen liesituuletin seinälle
Design	Hormi
Tiivistys	Poisto
Materiaali	Maalattu materiaali
Teräksen tyyppi	Harjattu
EAN-koodi	8017709243609
Liesikuvun leveys	90 cm



### Estetiikka

Estetiikka	Classic	Väripainatus	Musta
Väri	Musta	Logo	Lisätty
Pinnan viimeistely	Kiiltävä		


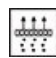
### Säätimet

Säätöasetus	Säätimet	Säätimet	Classic
Säätimien määrä	2	Säätimien väri	Ruostumaton teräs

### Ohjelmat/toiminnot

Nopeusvaihtoehtojen määrä	3
Suurin nopeus	

### Tekniset ominaisuudet

 			
Lamppujen lukumäärä	2	Suodattimien lkm	3
Valon tyyppi	LED	Rasvasuodattimet	Ruostumaton teräs
Valon tehokkuus	1 W	Tuuletusaukko	150 mm
Valon värilämpötila-asteikko (°K)	4000 °K	Minimietäisyys kaasuliittimestä	750 mm
Vapaan lähdön enimmäiskapasiteetti	815 m <sup>3</sup> /h		

Moottorin teho	275 W	Minimi etäisyys sähköisestä liesituulettimesta	650 mm
		Vedonestoventtiili	Kyllä

	Imuteho (IEC 61591) [m³/h]	Äänitaso (IEC 60704-2-13) [dB(A)]
Nopeus 1	288	48
Nopeus 2	421	63
Nopeus 3	630	67
Suurin nopeus	781	72

## Suorituskyky/energiamerkintä

			
Vuotuinen energiankulutus	40 kWh/a	Melutaso minimi nopeudella (SPEmin)	48 dB(A)
Energiatehokkuusluokka FDE	A+	Melutaso korkeimmalla tehokkuudella	67 dB(A)
Virran dynaamisen tehokkuuden luokka (FDEC)	A	Airbourne-akustinen A-painotettu ääniteho päästökierrosnopeudella (SPEboost)	72 dB(A)
Valon tehokkuus (LF)	78.2 lux/W	aikaa lisäävä tekijä (F)	1.00
Valon tehokkuus (LEC)	A	Mitattu ilmavirta tehokkaimmassa tilassa	413 m³/h
Rasvasuodattimen tehokkuus	78.5 %	Korkeimman tehokkuuden ilmanpaine	476 Pa
Rasvasuodattimen tehokkuusluokka (GFEC)	C	Mitattu sähkövirta tehokkaimmalla ohjelmalla	151 W
Ilmavirta alimmalla nopeudella	288 m³/h	Valojen normaali tehokkuus	2 W
Ilmavirta max nopeudella	630 m³/h	Keskiarvoinen valaistus keittiötasoilla	172 lux
Ilmavirran nopeutin	781 m³/h	Melutaso korkeimmalla tehokkuudella	67 dB(A)

## Sähköliitântä

Sähköliitântäluokitus	277 W	Taajuus	50-60 Hz
Jännite	220-240 V	Johdon pituus	1000 mm

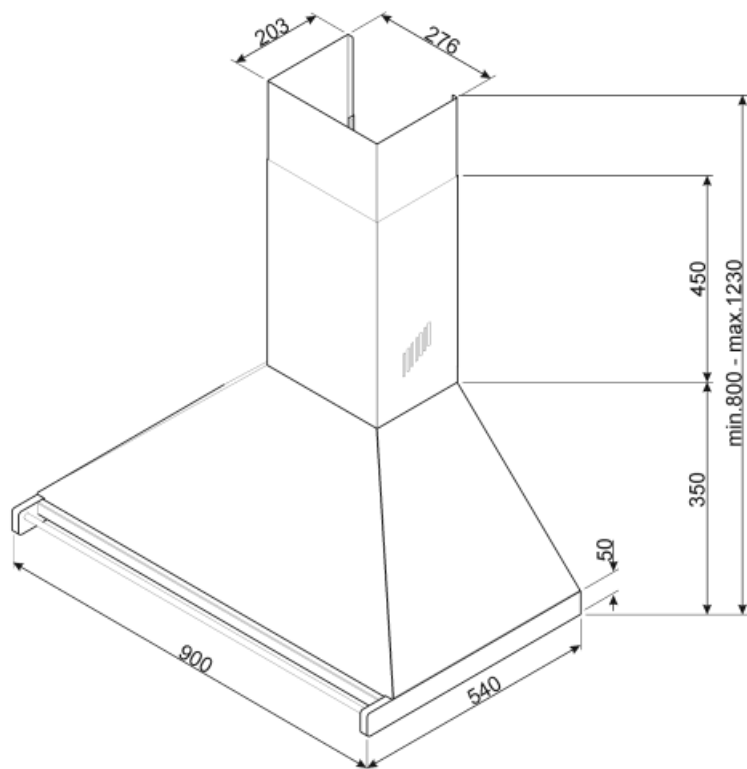
## Myös saatavana

Väri vaihtoehdot	Ruostumaton teräs, Antrasiitti	Muunvärisen mallin koodi	KD90HXE - KD90HAE
------------------	--------------------------------	--------------------------	-------------------

## Vaihtoehtoisen lisävarusteet

Aktiivihilifiltteri

FLT6



---

## Not included accessories

---



### FLT6

Pyöreät hiilisuodattimet (2 kpl sarjassa)



### KITALLFC

Yleishiilisuodatin Ruostumaton teräs  
AISI 304 Suodatin voidaan pestä  
astianpesukoneessa 50 °C:ssa  
(vedellä ja sopivalla pesuaineella) ja  
kuivata uunissa 180°C:ssa 25  
minuutissa

---

## Symbols glossary (TT)

---



Suodattimet: Mallissa on suodattimet, jotka poistavat rasvaa höyrystä, jota keittoastioista kypsennyksen aikana tulee.



Valot: Kaikissa liesituulettimissa on valot kypsennysalueen valaisemiseksi tai keittiön tunnelman lisäämiseksi.



A+: Energiatehokkuusluokka A+ auttaa säästämään jopa 10 % energiaa luokkaan A verrattuna. Taatusti maksimaalinen suorituskyky minimaalisella kulutuksella.



Teho-/turboasetus: kun tarvitaan erikoisnopeaa poistoa.