

# KD90HNE

Famille	Hotte
Type de hotte	Hotte décorative murale
Design	Pyramidale
Type d'aspiration	Evacuation
Matériau	Matériau émaillé
Type d'inox	Brossé
Code EAN	8017709243609
Largeur hotte	90 cm



## Esthétique

Esthétique	Classica	Couleur de la sérigraphie	Noir
Couleur	Noir	Logo	Appliqué
Finition	Brillant		

## Commandes

Type de commandes	Manettes	Manettes de commande	Classica
Nombre de manettes	2	Couleur des manettes	Effet inox

## Programmes / Fonctions

Nombre de vitesses	3
Vitesse intensive	

## Technologie



Nombre de lampes	2	Nombre de filtres	3
Type d'éclairage	LED	Filtres anti-graisses	Inox
Puissance de l'éclairage	1 W	Diamètre de sortie du moteur	150 mm
Température de Couleur de la lumière (°K)	4000 °K		

Capacité d'aspiration à l'air libre (P0) 815 m<sup>3</sup>/h

Puissance du moteur	275 W	Distance minimale d'installation au dessus d'une table de cuisson gaz	750 mm
		Distance minimale d'installation au dessus d'une table de cuisson électrique	650 mm
		Clapet anti-retour	Oui

	Capacité d'aspiration (IEC 61591) [m³/h]	Niveau sonore (IEC 60704-2-13) [dBA]
Vitesse 1	288	48
Vitesse 2	421	63
Vitesse 3	630	67
Vitesse intensive	781	72

## Performance / Etiquette Energétique



Consommation d'énergie annuelle (AEC)	40 kWh/a	Emission acoustique de l'air pondérée à la vitesse minimale (SPEmin)	48 dBA
Classe d'efficacité énergétique	A+	Emission acoustique de l'air pondérée à la vitesse maximale (SPEmax)	67 dBA
Efficacité fluidodynamique (FDE)	36,2	Emission acoustique de l'air pondérée à la vitesse intensive (SPEboost)	72 dBA
Classe d'efficacité fluidodynamique	A	Facteur d'augmentation du temps (F)	1,00
Efficacité lumineuse (LE)	78,2 lux/W	Débit d'air mesuré au point de rendement maximal	413 m³/h
Classe d'efficacité lumineuse	A	Pression d'air mesurée au point de rendement maximal	476 Pa
Efficacité de filtration des graisses	78,5 %	Puissance électrique à l'entrée mesurée au point de rendement maximal	151 W
Classe d'efficacité de filtration des graisses	C	Puissance nominale du système d'éclairage	2 W
Débit d'air à la vitesse minimale	288 m³/h	Eclairage moyen du système d'éclairage sur la surface de cuisson (Emiddle)	172 lux
Débit d'air à la vitesse maximale (Qmax)	630 m³/h	Niveau de bruit au réglage le plus élevé	67 dBA
Débit d'air en mode intensif ou "boost"	781 m³/h		

## Raccordement électrique

Puissance nominale électrique 277 W  
Tension 220-240 V

Fréquence 50-60 Hz  
Longueur du câble d'alimentation 1000 mm

## Egalement disponible

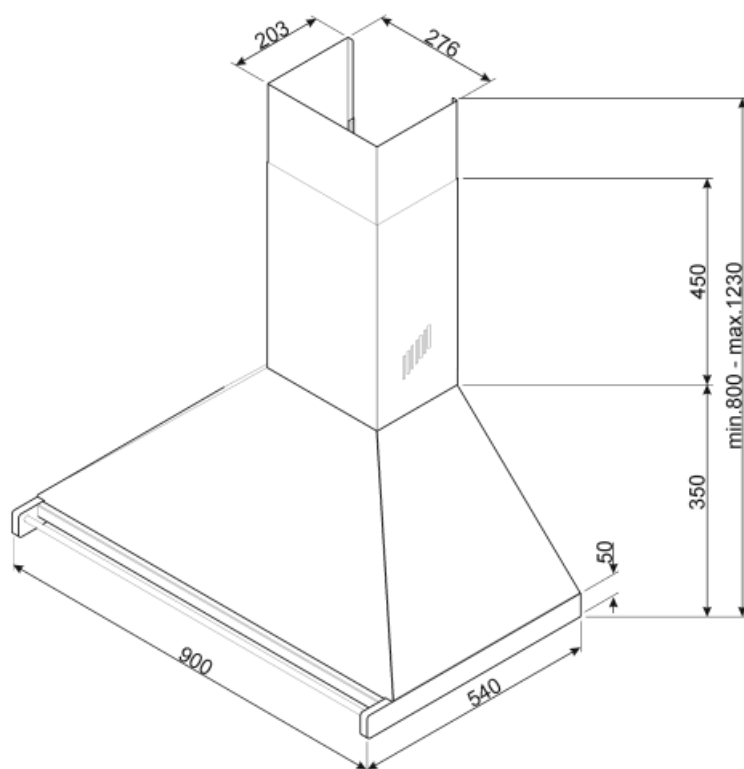
Autres couleurs disponibles Inox, Anthracite

Références des autres versions de couleur KD90HXE - KD90HAE

## Options non incluses

Filtres à charbon

FLT6



---

## Not included accessories

---



### FLT6

Filtre charbon pour recyclage intérieur  
rond Kit 2 pièces



### KITALLFC

Filtre à charbon actif universel  
Structure en acier inox AISI 304  
Possibilité de régénération au lave-  
vaisselle à 50°C (compatible avec  
détergent et eau) et séchage au four à  
180°C pendant 25 minutes.

---

## Symbols glossary (TT)

---



Filtres anti-graisses : Ce modèle est équipé de filtres qui permettent d'éliminer les graisses de la vapeur qui s'échappe des casseroles pendant la cuisson.



Eclairage : Les hottes sont équipées de lampes LED. La lumière peut être allumée indépendamment du ventilateur d'aspiration, ce qui permet d'éclairer le plan de travail.



A+ : Les produits Smeg, en classe énergétique A, A+, A++ et A+++, permettent de réduire la consommation d'énergie tout en gardant une efficacité maximale et en garantissant un meilleur respect de l'environnement.



Fonction Turbo : La fonction Turbo permet de faire fonctionner la hotte à puissance maximale, pour accélérer l'élimination des odeurs les plus persistantes.