

# KD90HNE

משפחת מוצרים	קולט אדים
סוג	קולט אדים דקורטיבי לקיר
עיצוב	ארוכה
הוצאה	הוצאה
חומר	חומר צבוע
סוג פלדה	מוברש
קוד EAN	8017709243609
רוחב קולט האדים	90 cm
סדרה עיצובית	Classica
צבע	שחור
גימור	מבריק
Serigraphy colour	Black
Logo	Applied



## למשפחת תנורים

הגדרות בקרות	כפתורי בקרה	כפתורי בקרה	קלאסי
מס' בקרות	2	צבע בקרות	אפקט פלדה

## תוכנית / פונקציות

מס' מהירויות	3
מהירות אינטנסיבית	

## מאפיינים טכניים



מס' נורות	2	מס' מסננים	3
סוג נורה	LED	מסננים נגד שומן	נירוסטה
הספק נורה	1 W	פתח אזורור	150 mm
סקלאת טמפרטורה של צבע	4000 K	מרחק מינימלי מכיריים גז	750 mm
(K) תאורה		מרחק מינימלי מכיריים חשמליות	650 mm
קיבולת מרבית של יציאה חופשית	815 m <sup>3</sup> /h	שסתום אל-חזור	כן
הספק מנוע	275 W		

	IEC קצב הוצאה 61591 [m <sup>3</sup> /h]	IEC רמת רעש 60704-2-13 [dBA]
קולטי אדים	288	48
קולטי אדים	421	63

קולטי אדים	630	67
Gruppo specifico per famiglia cappe.	781	72

## תווית חשמל / ביצועים



<b>צריכת יעילות שנתית (AEChood)</b>	40 kWh/a	<b>פליטת עוצמת צליל אקוסטית באוויר A בשקלול במהירות מינימלית (SPEmin)</b>	48 dBA
<b>דרגת יעילות אנרגטית</b>	A+	<b>פליטת עוצמת צליל אקוסטית באוויר A בשקלול במהירות מרבית (SPEmax)</b>	67 dBA
<b>יעילות דינמית נוזלית (FDE)</b>	36,2	<b>פליטת עוצמת צליל אקוסטית באוויר A בשקלול במהירות מואצת (SPEboost)</b>	72 dBA
<b>קטגוריית יעילות דינמית נוזלית (FDEC)</b>	A	<b>מקדם הארכת זמן (F)</b>	1,00
<b>יעילות תאורה (LE)</b>	78,2 lux/W	<b>קצב זרימת אוויר נמדד בנקודת היעילות הטובה ביותר (Qbep)</b>	413 m <sup>3</sup> /h
<b>קטגוריית יעילות תאורה (LEC)</b>	A	<b>לחץ אוויר נמדד בנקודת היעילות הטובה ביותר (Pbep)</b>	476 Pa
<b>יעילות סינון שומן (GFE)</b>	78,5 %	<b>מבוא הספק חשמל נמדד בנקודת היעילות הטובה ביותר (Wbep)</b>	151 W
<b>קטגוריית יעילות סינון שומן (GFEC)</b>	C	<b>צריכת חשמל נקובה במערכת התאורה (WL)</b>	2 W
<b>זרימת אוויר במהירות מינימלית (Qmin)</b>	288 m <sup>3</sup> /h	<b>הארה ממוצעת של התאורה במשטח הבישול (Emiddle)</b>	172 lux
<b>זרימת אוויר במהירות מקסימלית (Qmax)</b>	630 m <sup>3</sup> /h	<b>רמת עוצמת צליל בהגדרה הגבוהה ביותר (Lwa)</b>	67 dBA
<b>זרימת אוויר במהירות מואצת (Qboost)</b>	781 m <sup>3</sup> /h		

## חיבור חשמלי

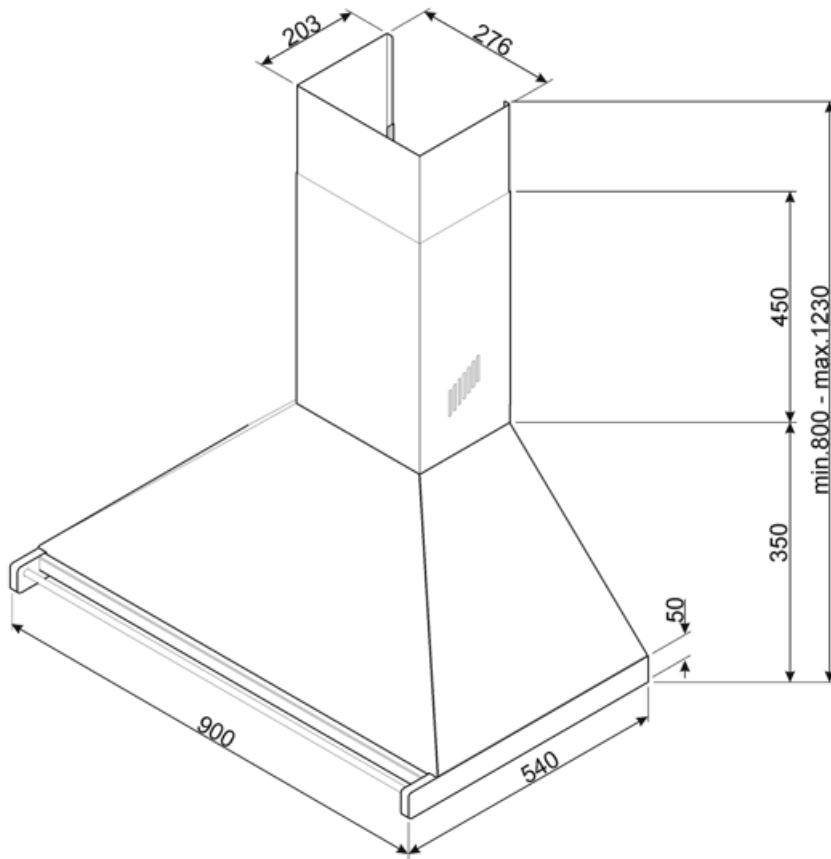
<b>דירוג חיבור חשמלי מתח</b>	277 W	<b>אורך כבל חשמל תקע</b>	1000 mm
<b>תדר (Hz)</b>	220-240 V		לא
	50-60 Hz		

## זמין גם

<b>Alternative colours available</b>	Stainless steel, Anthracite	<b>Available colours</b>	KD90HXE - KD90HAE
--------------------------------------	-----------------------------	--------------------------	-------------------

## אביזרים אופציונליים

<b>מסנן פחם שלט רחוק</b>	FLT6	<b>מאריך ארוכה פתח אורז</b>	No
	No		No



## Compatible Accessories

### FLT6

(מסנני פחם עגולים 2 יח' לערכה)



### KITALLFC

מסנן פחם אוניברסלי נירוסטה  
ניתן לשטוף את המסנן במדיח כלים ב-  
מים וחומר ניקוי מתאים) ולייבש אותו) 50°C  
ל-25 דקות צבתנור ב-180°

## Symbols glossary



מסננים: לדגם יש מסננים שמסייעים להסיר שומן מהקיטור שנפלט מהמחבתות במהלך הבישול.



תאורה: כל קולטי האדים של תנורים כוללים נורות שמאירות את אזור הבישול או מוסיפות לאווירה של המטבח.



מסייעת לחסוך עד A+ קטגוריית יעילות אנרגטית: A+ הביצועים. 10% חשמל בהשוואה לקטגוריה המרבית עם הצריכה המינימלית מובטחים.



הגדרה אינטנסיבית/טורבו: כשיש צורך בהוצאה מהירה במיוחד.