

KD90HNE

Termékcsalád	Páraelszívó
Páraelszívó típusa	Dekoratív fali páraelszívó
Design	Kürtős
Elszívás	Elszívás
Anyag	Festett anyag
Acél típusa	Szálcsiszolt
EAN kód	8017709243609
Páraelszívó szélessége	90 cm
Design család	Classica
Szín	Fekete
Felületkezelés	Fényes
Serigraphy colour	Fekete
Logo	3D



Kezelő elemek

Vezérlés	Vezérlőgombok	Vezérlőgombok	Classica
Vezérlőelemek száma	2	Vezérlőelemek színe	Acél hatás

Program/Funkciók

Fokozatok száma	3
Intenzív sebesség	

MŰSZAKI JELLEMZŐK



Világítás száma	2	Szűrők száma	3
Világítás típusa	LED	Zsírszűrők	Rozsdamentes acél
Világítás teljesítménye	1 W	Kivezető nyílás	150 mm
Világítás színhőmérsékleti skála (K)	4000 K	Minimális távolság a GÁZFŐZŐLAPTÓL	750 mm
Szabad kivezetés maximális légszállítása	815 m ³ /h	Minimális távolság az ELEKTROMOS FŐZŐLAPTÓL	650 mm
Motorteljesítmény	275 W	Visszacsapó szelep	Igen

	Légszállítás IEC 61591 [m ³ /h]	Zajsztint IEC 60704-2-13 [dBA]
1. sebességfokozat	288	48

2. sebességfokozat	421	63
3. sebességfokozat	630	67
Intenzív sebesség	781	72

Teljesítmény / Energiacímke



Éves energiafogyasztás (AEChood)	40 kWh/a	Levegőben terjedő, A-súlyozású akusztikus zajkibocsátás minimális sebességnél (SPEmin)	48 dBA
Energihatékonysági osztály (EEC)	A+	Levegőben terjedő, A-súlyozású akusztikus zajkibocsátás maximális sebességnél (SPEmax)	67 dBA
Hidrodinamikai hatékonyság (FDEhood)	36,2	Levegőben terjedő, A-súlyozású akusztikus zajkibocsátás intenzív (boost) sebességnél (SPEboost)	72 dBA
Hidrodinamikai hatékonysági osztály (FDEC)	A	Időtartam-növelő tényező (F)	1,00
Megvilágítási hatékonyság (LE)	78,2 lux/W	Mért légáramsebesség a legjobb hatásfokú pontban (Qbep)	413 m ³ /h
Megvilágítási hatékonysági osztály (LEC)	A	Mért légnyomás a legjobb hatásfokú pontban (Pbep)	476 Pa
Zsírkiürítési hatékonyság (GFE)	78,5 %	Mért villamosenergia-felvétel a legjobb hatásfokú pontban (Wbep)	151 W
Zsírkiürítési hatékonysági osztály (GFEC)	C	Világítórendszer nominális teljesítménye (WL)	2 W
Légszállítás minimum fokozaton (Qmin)	288 m ³ /h	Világítórendszer átlagos megvilágítása a főzőfelületen (Emiddle)	172 lux
Légszállítás maximum fokozaton (Qmax)	630 m ³ /h	Zajtelszám szint a legmagasabb fokozaton (Lwa)	67 dBA
Légszállítás intenzív (booster) fokozaton (Qboost)	781 m ³ /h		

Elektromos csatlakozás

Elektromos csatlakozás névleges értéke	277 W	Tápkábel hossza	1000 mm
Feszültség	220-240 V	Csatlakozódugó	Nem
Frekvencia (Hz)	50-60 Hz		

Szintén elérhető

Alternative colours
available

Stainless steel, Anthracite

Available colours

KD90HXE - KD90HAE

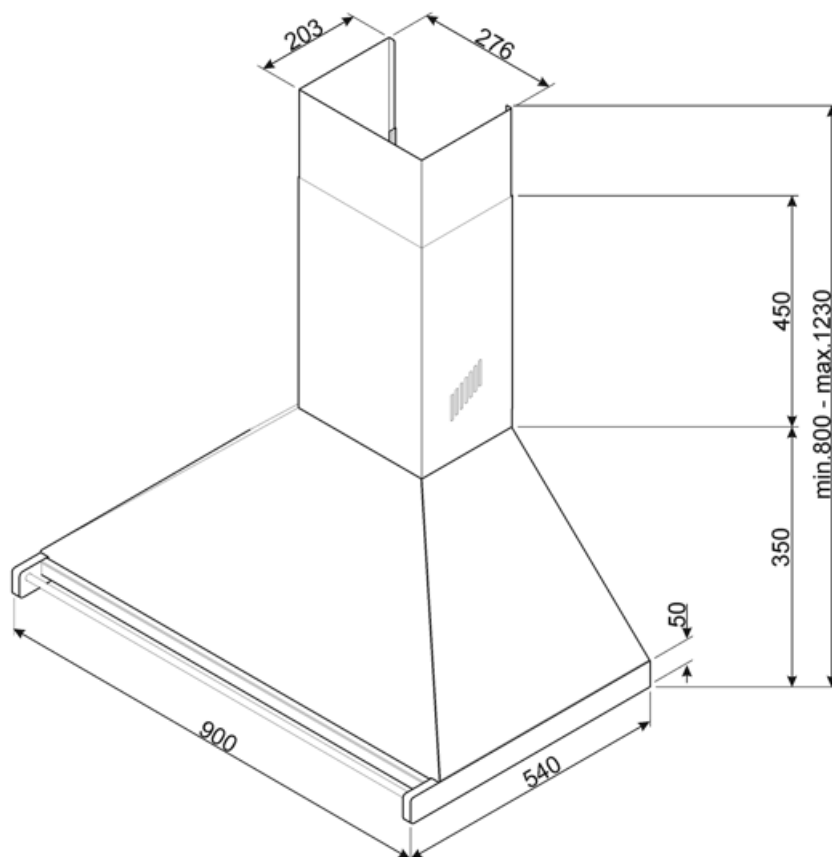
Opcionális tartozékok

Aktívszén-szűrő
Távírányító

FLT6
No

Kürtő hosszabbító
Kivezető nyílás

No
No



Compatible Accessories



FLT6

Kerek aktívszén-szűrők (készlet 2 db)



KITALLFC

Univerzális aktívszén-szűrő
Rozsdamentes acél AISI 304 A szűrő
mosogatógépben 50°C-on mosható
(víz és megfelelő mosószer) és
sütőben 180°C-on 25 percig
szárítható

Symbols glossary



Szűrők: a készülék speciális szűrőkkel rendelkezik, amelyek hatékonyan távolítják el a zsíros szennyeződések a főzés során keletkező gőzből.



Világítás: Minden páraelszívó világítással rendelkezik a főzőterület megvilágításához vagy a konyha hangulatosabbá tételéhez.



A+: Az A+ energiahatékonysági osztály segít akár 10%-os energiamegtakarítást elérni az A osztályhoz képest. A maximális teljesítmény garantált minimális fogyasztás mellett.



Intenzív/boost fokozat: amikor extra gyors elszívásra van szükség.