

# KD90HNE

Famiglia	Cappa
Tipologia	Decorativa murale
Design	Trapezio
Filtraggio	A espulsione
Materiale	Materiale Verniciato
Tipo Inox	Satinato
Codice EAN	8017709243609
Larghezza cappa	90 cm



## Estetica

Estetica	Classica	Colore serigrafia	Nero
Colore	Nero	Logo	Applicato
Finitura	Lucido		

## Comandi

Regolazione comandi	Manopole	Manopole	Classica
N° manopole	2	Colore manopole	Effetto inox

## Programmi / Funzioni forno principale

N° velocità	3
Velocità intensiva	

## Caratteristiche Tecniche



N° di luci	2	N° di filtri	3
Tipo di Luce	LED	Filtri antigrasso	Inox
Potenza luce	1 W	Diametro imbocco motore	150 mm
Temperatura di Colore della luce (°K)	4000 °K	Distanza minima installazione da piano cottura gas	750 mm

<b>Capacità massima d'aspirazione in modalità libera (P0)</b>	<b>815 m<sup>3</sup>/h</b>	<b>Distanza minima installazione da piano cottura elettrico</b>	<b>650 mm</b>
<b>Potenza motore</b>	<b>275 W</b>	<b>Valvola di non ritorno</b>	<b>Sì</b>

	<b>Capacità d'aspirazione (IEC 61591) [m<sup>3</sup>/h]</b>	<b>Rumorosità (IEC 60704-2-13) [dBA]</b>
Velocità 1	288	48
Velocità 2	421	63
Velocità 3	630	67
Velocità Intensiva	781	72

## Prestazioni / Etichetta Energetica



<b>Efficienza di consumo annuale (AEC)</b>	<b>40 kWh/a</b>	<b>Emissione ponderata di potenza acustica alla velocità minima (SPEmin)</b>	<b>48 dBA</b>
<b>Classe di efficienza energetica (EEC)</b>	<b>A+</b>	<b>Emissione ponderata di potenza acustica alla velocità massima (SPEmax)</b>	<b>67 dBA</b>
<b>Efficienza fluido dinamica (FDE)</b>	<b>36,2</b>	<b>Emissione ponderata di potenza acustica alla velocità intensiva (SPEboost)</b>	<b>72 dBA</b>
<b>Classe di efficienza fluido dinamica (FDEC)</b>	<b>A</b>	<b>Fattore di aumento del tempo (F)</b>	<b>1,00</b>
<b>Efficienza di illuminazione (LE)</b>	<b>78,2 lux/W</b>	<b>Portata d'aria misurata nella condizione di massima efficienza (Qbep)</b>	<b>413 m<sup>3</sup>/h</b>
<b>Classe di efficienza di illuminazione (LEC)</b>	<b>A</b>	<b>Pressione d'aria misurata nella condizione di massima efficienza (Pbep)</b>	<b>476 Pa</b>
<b>Efficienza di filtraggio grassi (GFE)</b>	<b>78,5 %</b>	<b>Potenza elettrica assorbita nella condizione di massima efficienza (Wbep)</b>	<b>151 W</b>
<b>Classe di efficienza filtraggio grassi (GFEC)</b>	<b>C</b>	<b>Potenza nominale del sistema di illuminazione (WL)</b>	<b>2 W</b>
<b>Portata d'aria alla velocità minima (Qmin)</b>	<b>288 m<sup>3</sup>/h</b>	<b>Illuminazione media del sistema di illuminazione sul piano di cottura (Emiddle)</b>	<b>172 lux</b>
<b>Portata d'aria alla velocità massima (Qmax)</b>	<b>630 m<sup>3</sup>/h</b>	<b>Livello sonoro nella configurazione più elevata (Lwa)</b>	<b>67 dBA</b>
<b>Portata d'aria alla velocità intensiva (Qboost)</b>	<b>781 m<sup>3</sup>/h</b>		

## Collegamento Elettrico

Dati nominali di collegamento elettrico  
Tensione

277 W  
220-240 V

Frequenza  
Lunghezza cavo di alimentazione

50-60 Hz  
1000 mm

## Disponibile anche

Altri colori disponibili

Inox, Antracite

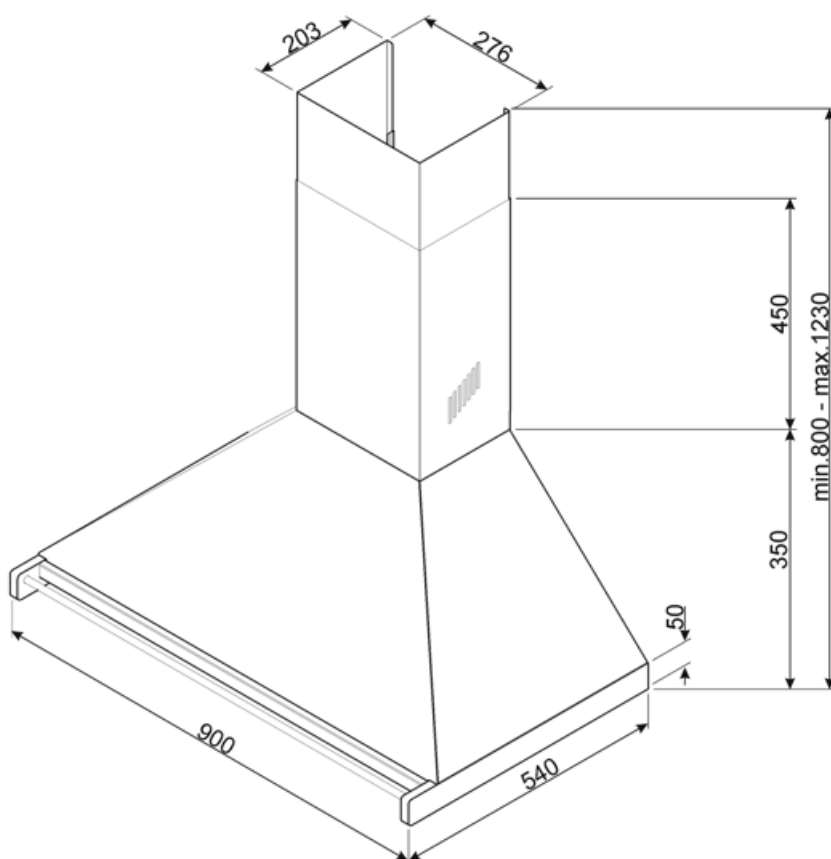
Codici altri colori disponibili

KD90HXE - KD90HAE

## Optionals Non Inclusi

Filtri carbone

FLT6



---

## Accessori non inclusi

---



### FLT6

Filtro carboni attivi forma circolare Kit  
costituito da due pezzi



### KITALLFC

Filtro Carboni attivi universale  
Struttura in acciaio inox AISI 304  
Possibilità di rigenerazione tramite  
lavaggio in lavastoviglie 50° C e  
successiva asciugatura in forno a 180°  
C per 25 minuti

---

## Glossario simboli

---



**Filtri antigrasso:** I filtri antigrasso depurano l'aria dai grassi della cottura. Sono facilmente smontabili per la loro pulizia periodica.



**Luce:** Le cappe sono dotate di lampade a LED. La luce può essere accesa indipendentemente dalla ventola di aspirazione e consentire, così, di illuminare il piano di lavoro.



**A+:** Gli elettrodomestici Smeg consentono un notevole risparmio energetico ascrivibile in Classe A, A+, A++ e A+++, per ridurre i consumi, pur mantenendo la massima efficienza, e garantire il rispetto per l'ambiente.



**Funzione Turbo:** La funzione Turbo permette di azionare la cappa alla massima potenza, per velocizzare l'eliminazione degli odori più persistenti.