

KD90HNE

| | |
|---------------------|------------------|
| Familie | Afzuigkap |
| Type afzuigkap | Wandkap |
| Design | Trapeze |
| Filtering | Expulsie |
| Materiaal | Gelakt materiaal |
| Type roestvrijstaal | Geborsteld |
| EAN-code | 8017709243609 |
| Breedte afzuigkap | 90 cm |
| Esthetiek | Classici |
| Kleur | Zwart |
| Afwerking | Glanzend |
| Kleur serigrafie | Zwart |
| Logo | Geassembleerd |





Bediening

| | | | |
|--------------------------|-------------------|-------------------|----------|
| Regeling bediening | Bedieningsknoppen | Bedieningsknoppen | Classici |
| Aantal bedieningsknoppen | 2 | Kleur knoppen | Rvs look |

Program / Functions

| | |
|--------------------|---|
| Aantal snelheden | 3 |
| Snelheid Intensief |  |

Technische specificaties

| | | | |
|--|---|---|-----------------|
|  |  | | |
| Aantal lampen | 2 | Aantal filters | 3 |
| Soort verlichting | LED | Vetfilters | Roestvrij staal |
| Vermogen lamp | 1 W | Afvoer | 150 mm |
| Lichtkleurtemperatuurschaal (K) | 4000 K | Minimale afstand vanaf gasfornuis | 750 mm |
| Capaciteit P0 | 815 m ³ /h | Minimale afstand vanaf inductie fornuis | 650 mm |
| Vermogen motor | 275 W | Terugslagklep | Ja |

| | Capaciteit (IEC 61591) [m ³ /h] | Geluidsniveau (IEC 60704-2-13) [dBA] |
|------------|--|--------------------------------------|
| Snelheid 1 | 288 | 48 |

| | | |
|--------------------|-----|----|
| Snelheid 2 | 421 | 63 |
| Snelheid 3 | 630 | 67 |
| Snelheid Intensief | 781 | 72 |

Prestaties / energielabel



| | |
|--|-----------------------|
| Jaarlijks energieverbruik (AEChood) | 40 kWh/a |
| Energie-efficiëntieklasse (EEC) | A+ |
| Hydrodynamische efficiëntie (FDEC) | 36,2 |
| Hydrodynamische-efficiëntieklasse (FDEC) | A |
| Lichtefficiëntie (LEC) | 78,2 lux/W |
| Lichtefficiëntieklasse (LEC): | A |
| Vetfilterefficiëntie (GFE) | 78,5 % |
| Vetfilterefficiëntieklasse (GFEC) | C |
| Luchtstroom op de minimumsnelheid (Qmin) | 288 m ³ /h |
| Luchtstroom op de maximumsnelheid (Qmax) | 630 m ³ /h |
| Luchtstroom op de boostsnelheid (Qboost) | 781 m ³ /h |

| | |
|---|-----------------------|
| Akoestische geluidsdruk op minimum snelheid (SPEmin) | 48 dBA |
| Akoestische A-gewogen geluidsemissie op maximum snelheid | 67 dBA |
| Akoestische A-gewogen geluidsvermogen in de lucht met intensieve snelheid | 72 dBA |
| Tijdstoenamefactor (F) | 1,00 |
| Gemeten luchtstroom op beste-efficiëntiepunt (Qbep) | 413 m ³ /h |
| Gemeten luchtdruk op beste-efficiëntiepunt (Qbep) | 476 Pa |
| Gemeten opgenomen vermogen op beste-efficiëntiepunt (Wbep) | 151 W |
| Nominaal stroomverbruik van het lichtstelsel (WL) | 2 W |
| Gemiddelde lichtsterkte van het licht op het kookoppervlak (Emiddle) | 172 lux |
| Geluidsniveau op de hoogste stand (Lwa) | 67 dBA |

Elektrische aansluiting

| | | | |
|----------------|-----------|----------------------|---------|
| Aansluitwaarde | 277 W | Lengte voedingskabel | 1000 mm |
| Spanning | 220-240 V | Stekker | Nee |
| Frequentie | 50-60 Hz | | |

Ook beschikbaar

| | | | |
|----------------------------|----------------------------|----------------------------------|-------------------|
| Andere beschikbare kleuren | Roestvrij staal, Antraciet | Codes andere beschikbare kleuren | KD90HXE - KD90HAE |
|----------------------------|----------------------------|----------------------------------|-------------------|

Opties niet inbegrepen

Meegeleverde
koolstoffilters

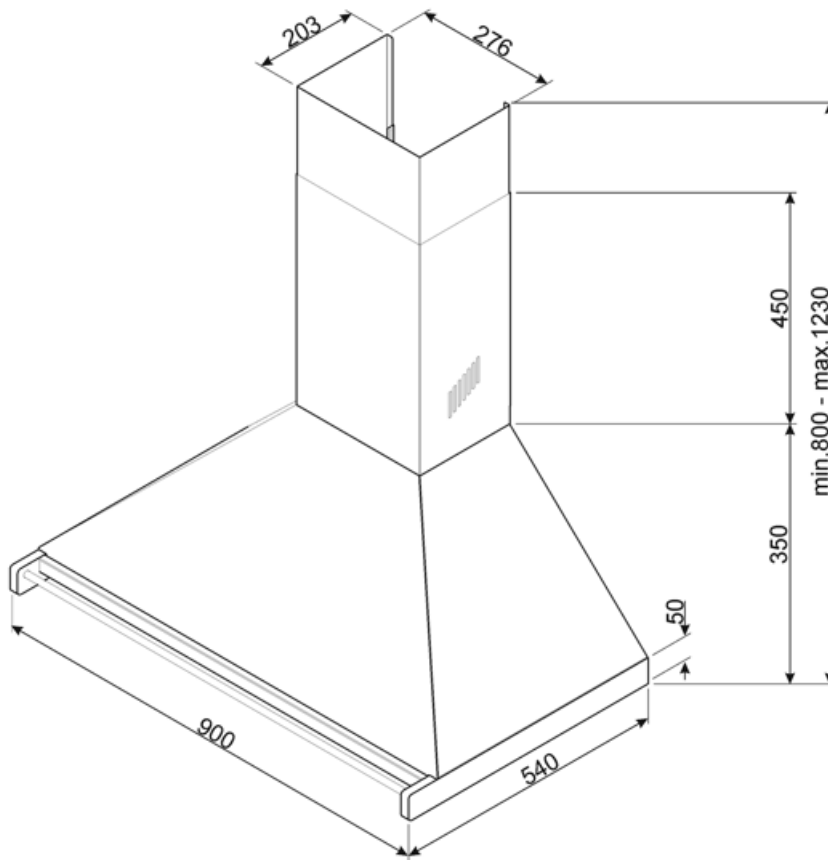
FLT6

Schachtverlenging
Ventilatie outlet

No
No

Afstandsbediening

No



Compatibele Accessoires

FLT6

Ronde koolstoffilters (set 2 stuks)



KITALLFC



Universele koolfilter Roestvrij staal AISI 304 Het filter kan in de vaatwasser op 50 °C worden gewassen (water en geschikt afwasmiddel) en om het te drogen in de oven op 180°C 25 minuten

Symbols glossary



Filters: het model heeft filters die helpen bij het verwijderen van vet uit de stoom die tijdens het koken uit de pannen komt.



Verlichting: Alle afzuigkappen hebben verlichting aan, om de kookzone te verlichten of voor sfeer in de keuken



A +: Energie-efficiëntieklasse A + helpt om tot 10% energie te besparen in vergelijking met klasse A. Maximale prestaties bij minimaal verbruik zijn gegarandeerd.



Intensieve / turbo-stand: wanneer extra snelle afzuiging gewenst is.