

KD90HNE

Rodzina produktów	Okap kuchenny
Rodzaj okapu	Przyścienny okap kuchenny
Design	Kominowy
Pochłanianie	Pochłanianie
Materiał	Emaliowany
Typ stali nierdzewnej	Szczotkowana
Kod EAN	8017709243609
Szerokość	90 cm
Linia wzornicza	Classica
Kolor	Czarny
Wykończenie	Połysk
Kolor nadruku	Czarny
Logo	Wstawiane



Sterowanie

Rodzaj sterowania	Pokręta	Pokręta	Classica
Liczba pokręteł	2	Kolor pokręteł	Efekt stali nierdzewnej

Programy / Funkcje

Liczba prędkości pracy silnika	3
Tryb intensywny	

Specyfikacja techniczna

		Liczba źródeł oświetlenia	2	Liczba filtrów	3
		Rodzaj oświetlenia	LED	Filtr przeciw tłuszczowy	Stal nierdzewna
		Moc oświetlenia	1 W	Średnica komina	150 mm
		Skala koloru oświetlenia (K)	4000 K	Minimalna odległość od płyty gazowej	750 mm
		Maksymalna objętość	815 m ³ /h	Minimalna odległość od płyty elektrycznej	650 mm
		Moc silnika	275 W	Zawór zwrotny	Tak

	Wydajność pochłaniania (IEC 61591) [m ³ /h]	Poziom hałasu (IEC 60704-2-13) [dBA]
Prędkość 1	288	48
Prędkość 2	421	63

Prędkość 3	630	67
Prędkość intensywna	781	72

Wydajność / Etykieta energetyczna



Roczne zużycie energii (AEHood)	40 kWh/a	Poziom hałas przy min wydajności	48 dBA
Klasa efektywności energetycznej	A+	Poziom hałas przy max wydajności	67 dBA
Wydajność przepływu dynamicznego (FDE)	36,2	Poziom hałas przy ustawieniu trybu intensywnego	72 dBA
Klasa wydajności przepływu dynamicznego (FDEC)	A	Współczynnik upływu czasu (f)	1,00
Wydajność oświetlenia (LEhood)	78,2 lux/W	Natężenie przepływu powietrza mierzone w optymalnym punkcie pracy (Pbep)	413 m ³ /h
Klasa efektywności oświetlenia	A	Ciśnienie powietrza mierzone w optymalnym punkcie pracy (Pbep)	476 Pa
Wydajność filtra przeciwłuszczowego (GFEhood)	78,5 %	Zużycie energii elektrycznej w stanie maksymalnej wydajności	151 W
Klasa efektywności pochłaniania zanieczyszczeń	C	Moc nominalna systemu oświetlenia (WI)	2 W
Minimalne natężenie przepływu powietrza (Qmin)	288 m ³ /h	Średnie natężenie oświetlenia zapewnianego przez system oświetlenia na powierzchni (Emiddle)	172 lux
Maksymalne natężenie przepływu powietrza (Qmax)	630 m ³ /h	Poziom hałas na najwyższej prędkości	67 dBA
Natężenie przepływu powietrza w trybie boost (Qboost)	781 m ³ /h		

Podłączenie elektryczne

Moc przyłączeniowa	277 W	Długość przewodu zasilającego (cm)	1000 mm
Napięcie	220-240 V	Wtyczka	Nie
Częstotliwość (Hz)	50-60 Hz		

Również dostępne

Dostępne wersje kolorystyczne	Stal nierdzewna, Antracytowy	Dostępne wersje kolorystyczne	KD90HXE - KD90HAE
-------------------------------	------------------------------	-------------------------------	-------------------

Wyposażenie opcjonalne

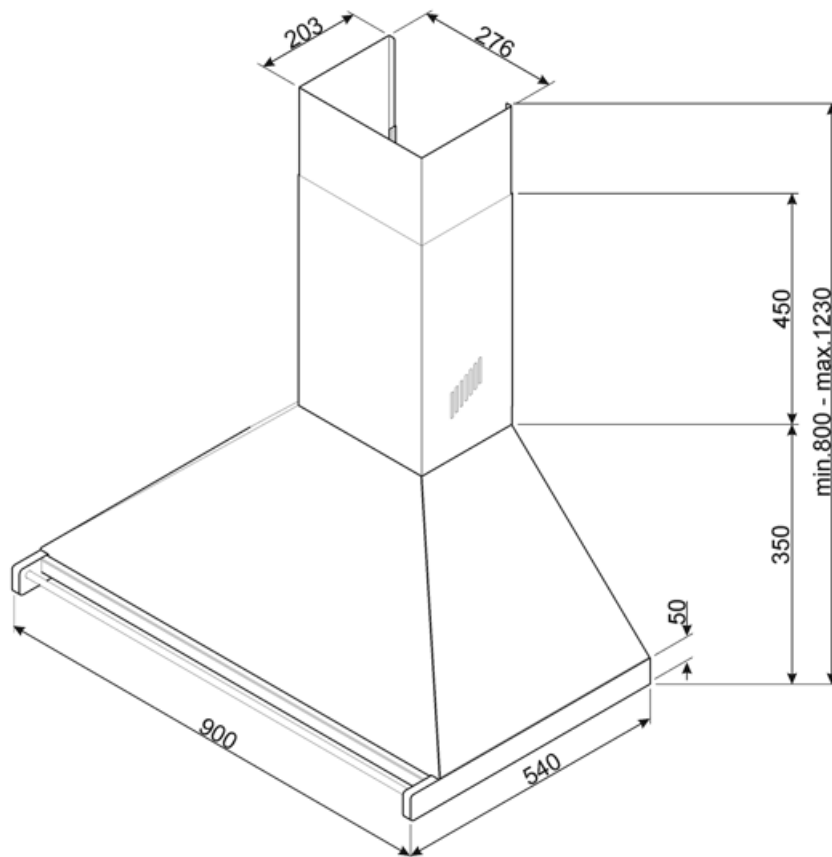
Filtr węglowy	FLT6	Przedłużenie komina	No
---------------	------	---------------------	----

Pilot zdalnego sterowania

No

Wejście (silnik)

No



Kompatybilne Akcesoria

FLT6

Okrągłe filtry węglowe (2 sztuki)



KITALLFC



Uniwersalny filtr węglowy Stal nierdzewna AISI 304 Filtr można myć w zmywarce do naczyń w temperaturze 50°C (woda i odpowiedni detergent), a w celu wysuszenia włożyć do piekarnika o temperaturze 180°C na 25 minut.

Słowniczek oznaczeń



A+: Klasa efektywności energetycznej, mierzona od A+++ do G, w zależności od rodziny produktów.



Oświetlenie: Wszystkie okapy kuchenne posiadają oświetlenie, które oświetla obszar gotowania lub dodaje atmosfery w kuchni.



Model jest wyposażony w filtry pomagające usunąć tłuszcz pryskający z patelni podczas smażenia.



Ustawienie intensywne/turbo: gdy wymagana jest bardzo szybka ekstrakcja.