

# KD90HNE

Rad výrobkov	Digestor
Typ digestora	Digestor s ozdobnou stenou
Dizajn	Dymovod
Extrakcia	Extrakcia
Materiál	Maľovaný materiál
Typ ocele	Brúsený
Kód EAN	8017709243609
Šírka digestora	90 cm
Estetica	Classica
Farba	Čierna
Povrchová úprava	Lesklá
Serigraphy colour	Black
Logo	Applied





## Ovládače

Nastavenie ovládačov	Regulačné kolieska	Regulačné kolieska	Classica
Počet ovládačov	2	Farba ovládačov	Efekt ocele

## Programy / funkcie

Počet rýchlostí	3
Intenzívna rýchlosť	

## Technické údaje

			
Počet svetiel	2	Počet filtrov	3
Typ osvetlenia	LED	Tukové filtre	Nehrdzavejúca oceľ
Svetelný výkon	1 W	Vetrací otvor	150 mm
Rozsah teploty farby svetla (K)	4000 K	Minimálna vzdialenosť od PLYNOVEJ varnej dosky	750 mm
Maximálna kapacita voľného výstupu	815 m <sup>3</sup> /h	Minimálna vzdialenosť od ELEKTRICKEJ varnej dosky	650 mm
Výkon motora	275 W	Spätný ventil	Áno

	Rýchlosť extrakcie IEC 61591 [m <sup>3</sup> /h]	Hladina hluku IEC 60704-2-13 [dBA]
Rýchlosť 1	288	48

Rýchlosť 2	421	63
Rýchlosť 3	630	67
Intenzívna rýchlosť	781	72

## Energetický štítok



Ročná spotreba energie (AEHood)	40 kWh/a	Vzduchové akustické A vážené emisie zvukového výkonu pri minimálnej rýchlosti (min. SPE)	48 dBA
Trieda energetickej účinnosti (EEC)	A+	Vzduchové akustické A vážené emisie zvukového výkonu pri maximálnej rýchlosti (max. SPE)	67 dBA
Účinnosť prúdenia tekutín (FDE)	36.2	Vzduchové akustické A vážené emisie zvukového výkonu pri rýchlosti boost (boost SPE)	72 dBA
Trieda účinnosti prúdenia tekutín (FDEC)	A	Koeficient zvýšenia času (F)	1.00
Účinnosť osvetlenia (LE)	78.2 lux/W	Nameraný objemový prietok vzduchu v bode najvyššej účinnosti (Qbep)	413 m³/h
Trieda účinnosti osvetlenia (LEC)	A	Nameraný tlak vzduchu v bode najvyššej účinnosti (Pbep)	476 Pa
Účinnosť filtrácie tukov (GFE)	78.5 %	Nameraný vstupný elektrický výkon v bode najvyššej účinnosti (Wbep)	151 W
Trieda účinnosti filtrácie tukov (GFEC)	C	Menovitá spotreba energie systému osvetlenia (WL)	2 W
Prietok vzduchu pri minimálnej rýchlosti (Qmax)	288 m³/h	Priemerná intenzita osvetlenia na varnom povrchu (Emiddle)	172 lux
Prietok vzduchu pri maximálnej rýchlosti (Qmax)	630 m³/h	Úroveň akustického výkonu pri najvyššom nastavení (Lwa)	67 dBA
Prietok vzduchu pri rýchlosti boost (Qboost)	781 m³/h		

## Elektrické pripojenie

Hodnotenie elektrického pripojenia	277 W	Dĺžka napájacieho kábla	1000 mm
Napätie	220-240 V	Zátka	Nie
Frekvencia (Hz)	50-60 Hz		

## Tiež dostupné

Alternative colours available

Stainless steel, Anthracite

Available colours

KD90HXE - KD90HAE

## Voliteľné príslušenstvo

Filter s aktívnym uhlím

FLT6

Nadstavec na dymovod

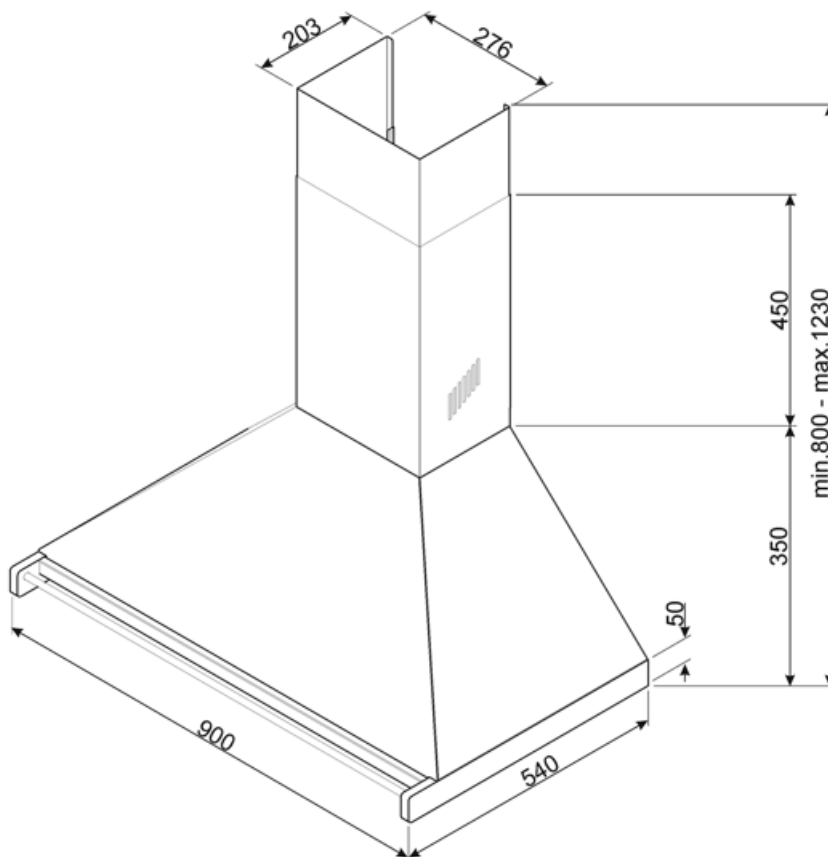
No

Diaľkové ovládanie

No

Vetrací otvor

No



---

## Compatible Accessories

---



### FLT6

Okrúhle filtre s aktívnym uhlím (súprava 2 ks)



### KITALLFC

Univerzálny filter s aktívnym uhlím z nehrdzavejúcej ocele AISI 304 Filter sa dá umývať v umývačke riadu pri 50 °C (voda a vhodný čistiaci prostriedok) a sušiť v rúre pri 180 °C 25-krát

## Symbols glossary



Filtre: Model je vybavený filtrami, ktoré odstraňujú tuky z pary vychádzajúcej z panvice pri varení.



Svetlá: Všetky varné dosky sporákov sú vybavené žiarovkami na osvetlenie varného priestoru a ozvlášťujú atmosféru kuchyne.



A+: Trieda energetickej účinnosti A+ pomáha ušetriť až 10 % energie v porovnaní s triedou A. Maximálna výkonnosť s minimálnou spotrebou je zaručená.



Nastavenie intenzívne/turbo: keď je potrebná extra rýchla extrakcia.