

KD90HNE

Сімейство продуктів	Витяжка
Тип витяжки	Настінний монтаж
Дизайн	Димохід
Фільтрація	Режим відведення повітря
Матеріал	Пофарбований матеріал
Тип нержавіючої сталі	Матова
Код EAN	8017709243609
Ширина витяжки	90 см




Естетика

Естетика	Classica	Колір серіографії	Чорний
Колір	Чорний	Логотип	Накладний
Отделка	Глянцевый		



Управління

Налаштування управління	Поворотні перемикачі	Перемикачі	Classica
Кількість перемикачів	2	Колір перемикачів	Ефект нерж. сталі

Програми/ Функції

Кількість ступенів регулювання потужності	3
Інтенсивний режим	

Технічні характеристики

			
Кількість ламп	2	Кількість фільтрів	3
Тип ламп підсвічування	LED	Жироуловлюючі фільтри	Нержавіюча сталь
Потужність підсвітки	1 Вт	Діаметр повітропроводу	150 мм
Шкала цветовой температуры света (°K)	4000 °K		
Максимальна продуктивність	815 м³/ч		

Потужність мотора 275 Вт

Мінімальна відстань від газової варильної панелі 750 мм

Мінімальна відстань від електричної варильної панелі 650 мм

Зворотній клапан Так

	Максимальна продуктивність (IEC 61591) [м ³ /ч]	Рівень шуму на 1-й швидкості [дБ(А)]
1-ша швидкість	288	48
2-га швидкість	421	63
3-тя швидкість	630	67
Інтенсивний режим	781	72

Продуктивність/ Енергоспоживання

A*

Щорічне енергоспоживання (AEC_{hood}) 40 кВт/год

Клас енергоефективності A+

Гідродинамічна ефективність 36.2

Клас ефективності флюїдодинаміки (FDEC) A

Ефективність освітлення 78.2 lux/W

Клас ефективності освітлення A

Ефективність жирової фільтрації 78.5 %

Клас жируловлюючої ефективності C

Продуктивність на мінімальній швидкості 288 м³/ч

Продуктивність на максимальній швидкості 630 м³/ч

Продуктивність на інтенсивному режимі 781 м³/ч

Акустичний тиск на мінімальній швидкості 48 дБ(А)

Акустичний тиск на максимальній швидкості 67 дБ(А)

Акустичний тиск при інтенсивному режимі 72 дБ(А)

Час збільшення коефіцієнта (F) 1.00

Вимір швидкості потоку повітря з точки зору

кращої енергоефективності

Вимірювання тиску повітря з точки зору

кращої енергоефективності

Вимір вхідної електричної потужності 151 Вт

з точки зору кращої енергоефективності

Нормальна потужність системи освітлення 2 Вт

Середня освітленість варильної поверхні 172 lux

Максимальний рівень шуму 67 дБ(А)

Електричне підключення

Потужність підключення	277 Вт	Частота струму (Гц)	50-60 Гц
Напруга	220-240 В	Довжина електричного кабелю (см)	1000 мм

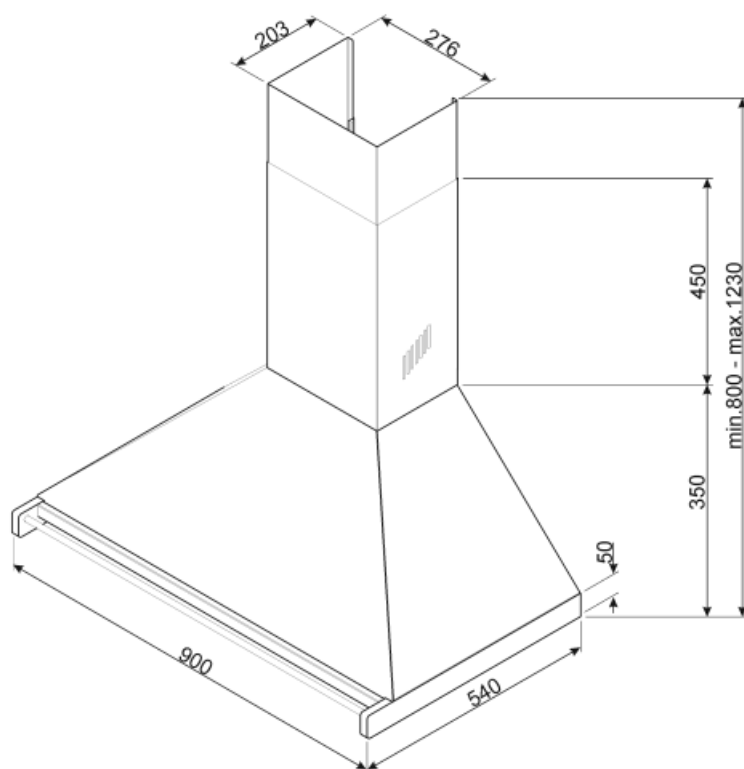
Також доступні

Також доступні кольори	Нержавіюча сталь, Антрацит	Артикули інших кольорів	KD90HXE - KD90HAE
------------------------	-------------------------------	-------------------------	-------------------

Опції

Вігульний фільтр

FLT6



Not included accessories



FLT6

Круглый угольный фильтр (комплект 2 штуки)



KITALLFC

Универсальный угольный фильтр
Нержавеющая сталь AISI304 Фильтр
можно мыть в посудомоечной машине
при температуре 50°C (вода и
подходящее моющее средство) и
сушить в духовке при 180°C в течение
25 минут

Symbols glossary (ТТ)



Модель имеет фильтры, которые помогают удалять жир из пара, выходящего из посуды во время приготовления.



Подсветка: все кухонные вытяжки оснащены подсветкой для освещения зоны приготовления.



А+: класс энергоэффективности А+ помогает сэкономить до 10% энергии по сравнению с классом А. Гарантируется максимальная производительность при минимальном потреблении.



Интенсивный /турбо режим: когда требуется сверхбыстрая экстракция.