

# KD90HXE

Produktfamilie	Hætte
Emhættetype	Vægmonteret emhætte
Design	Emhætte af skorstenstype
Udsugning	Uddrivning
Materiale	Rustfrit stål
Type af stål	Børstet
EAN-kode	8017709243593
Hættebredde	90 cm
Æstetik	Classic
Farve	Rustfrit stål
Finish	Børstet
Logo	Benyttet



## Betjeninger

Betjeningsindstillinger	Betjeningsknapper	Betjeningsknapper	Classic
Ant. knapper	2	Betjening farve	Ståleffekt

## Program / Funktioner

Antal hastigheder	3
Intensiv hastighed	

## Tekniske egenskaber

			
Antal lamper	2	Antal filtre	3
Type af lamper	LED	Fedtfiltre	Rustfrit stål
Lys effekt	1 W	Luftudtag	150 mm
Skala for lysfarvetemperatur (° K)	4000 K	Minimumsafstand fra GAS kogeplade	750 mm
Maksimal kapacitet frit udtag	815 m <sup>3</sup> /h	Minimumsafstand fra ELEKTRISK kogeplade	650 mm
Motoreffekt	275 W	Kontraventil	Ja

	Udsugningshastighed IEC 61591 [m <sup>3</sup> /h]	Støjniveau (IEC 60704-2 -13) [dBA]
Hastighed 1	288	48

Hastighed 2	421	63
Hastighed 3	630	67
Intensiv hastighed	781	72

## Ydeevne/energimærke



Årligt effektivitet forbrug (AEC <sub>hood</sub> )	40 kWh/a	Luftbåren, akustisk A-vægtet lydtryks-emission ved minimumshastighed (SPE <sub>min</sub> )	48 dBA
Energieffektivitetsklasse (EØF)	A+	Luftbåren, akustisk A-vægtet lydtryks-emission ved maksimumshastighed (SPE <sub>max</sub> )	67 dBA
Fluid Dynamic Efficiency (FDE)	36,2	Luftbåren, akustisk A-vægtet lydtryks-emission ved boost-hastighed (SPE <sub>booster</sub> )	72 dBA
Fluid Dynamic Efficiency Klasse (FDEC)	A	Tid, stigningsfaktor (F)	1,00
Belysningens effektivitet (LE)	78,2 lux/W	Målt luftmængde ved bedste driftspunkt (Q <sub>bep</sub> )	413 m <sup>3</sup> /h
Belysningens effektivitetsklasse (LEC)	A	Målt lufttryk ved bedste driftspunkt (QBEP)	476 Pa
Fedtfiltrering effektivitet (GFE)	78,5 %	Målt elektrisk effektoptag ved bedste driftspunkt (W <sub>bep</sub> )	151 W
Fedtfiltrering effektivitetsklasse (GFEC)	C	Normal effekt på lys-systemet (W <sub>l</sub> )	2 W
Luftstrøm ved minimumshastighed (Q <sub>min</sub> )	288 m <sup>3</sup> /h	Gennemsnitlige oplysning af belysning på kogezone (E <sub>middle</sub> )	172 lux
Luftstrøm ved maksimumshastighed (Q <sub>max</sub> )	630 m <sup>3</sup> /h	Lydeffektniveau på højeste indstilling (LWA)	67 dBA
Luftstrøm ved boost-hastighed (Q <sub>boost</sub> )	781 m <sup>3</sup> /h		

## Elektrisk tilslutning

Elektrisk klassificering	277 W	Kabellængde	1000 mm
Spænding	220-240 V	Stik	Nej
Frekvens (Hz)	50-60 Hz		

## Fås også

Alternative farver kan leveres	Sort, Antracit	Tilgængelige farver	KD90HNE - KD90HAE
--------------------------------	----------------	---------------------	-------------------

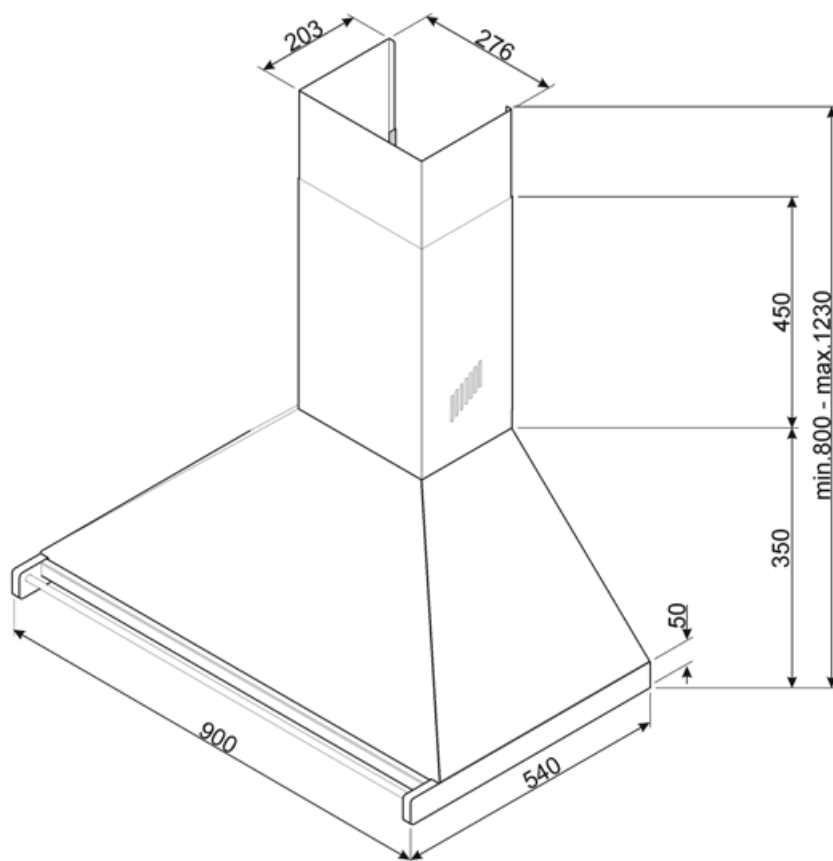
## Ekstraudstyr

Kulfilter  
Fjernbetjening

FLT6  
No

Skorstensforlængelse  
Luftudtag

No  
No



---

## Compatible Accessories

---



### FLT6

Runde kulfiltre (sæt 2 stykker)



### KITALLFC

Universalt Kulfilter Rustfrit stål AISI 304 Filtret kan vaskes i opvaskemaskine på 50 °C (vand og passende opvaskemiddel) for at tørre det puttes det i ovnen på 180°C 25 minutter

---

## Symbols glossary

---



Filtre: Modellen har filtre, der hjælper med at fjerne fedt fra dampen, der stammer fra gryderne under tilberedningen.



Lys: Alle emhætter har lys, der belyser kogeområdet eller tilføjer køkkenets atmosfære.



A+: Energieffektivitetsklasse A + hjælper med at spare op til 10% energi sammenlignet med klasse A. Maksimal ydelse med minimalt forbrug er garanteret.



Intensiv / turboindstilling: når der kræves ekstra hurtig udsugning.