

# KD90HXE

Produktfamilie	Dunstabzugshaube
Art der Dunstabzugshaube	Wandhaube
Design	Trapez
Umluft/Abluftbetrieb	ja
Material	Edelstahl
Art des Edelstahls	Gebürstet
EAN-Code	8017709243593
Produktbreite	90 cm
Ästhetik	Classici
Farbe	Edelstahl
Oberfläche	Gebürstet
Markenlogo	Standard




## Bedienelemente

Art der Bedienung	Bedienknebel	Bedienknebel	Classici
Anzahl der Bedienknebel	2	Farbe/Ausführung der Bedienknebel	Edelstahl-Optik

## Programme / Funktionen

Anzahl der Leistungsstufen	3
Intensive Leistungsstufe	

## Technische Eigenschaften

			
Anzahl der Beleuchtungen	2	Anzahl der Fettfilter	3
Art der Beleuchtung	LED	Art der Fettfilter	Edelstahl, geschirrspülgerecht
Beleuchtungsleistung	1 W	Durchmesser für Motoranschluss	150 mm
Skala der Licht-Temperatur	4000 K	Min. Sicherheitsabstand zu Gas-Kochfeld	750 mm
Luftstrom bei maximaler Geschwindigkeit im freiem Modus (P0)	815 m <sup>3</sup> /h	Min. Sicherheitsabstand zu Elektro-Kochfeld	650 mm
Motorleistung	275 W	Luftrückschlagklappe	Ja

	Luftstrom der Geschwindigkeiten in m <sup>3</sup> (IEC 61591) [m <sup>3</sup> /h]	A-bewertete Luftschallemission (IEC 60704-2-13) [dBA]
Leistungsstufe 1	288	48
Leistungsstufe 2	421	63
Leistungsstufe 3	630	67
Intensiv	781	72

## Technische Daten / Energielabel



Jährlicher Energieverbrauch (AEhood)	40 kWh/Jahr	A-bewertete Luftschallemission bei niedrigster Stufe (SPEmin)	48 dBA
Energieeffizienzklasse (auf einer Skala von A+++ bis D)	A+	A-bewertete Luftschallemission bei maximaler Stufe (SPEmax)	67 dBA
Fluiddynamische Effizienz (FDEhood)	36,2	A-bewertete Luftschallemission bei Intensivstufe (SPEboost)	72 dBA
Klasse für die fluiddynamische Effizienz (FDEhood)	A	Zeitverlängerungsfaktor (f)	1,00
Beleuchtungseffizienz (LEhood)	78,2 lux/W	Volumenstrom im Bestpunkt (Qbep)	413 m <sup>3</sup> /h
Beleuchtungseffizienzklasse (LEhood)	A	Statistischer Druckunterschied im Bestpunkt (Pbep)	476 Pa
Fettabscheidegrad (GFEhood)	78,5 %	Elektrische Eingangsleistung im Bestpunkt (Wbep)	151 W
Klasse für den Fettabscheidegrad (GFEhood)	C	Beleuchtungsleistung	2 W
Luftstrom bei minimaler Geschwindigkeit (Qmin)	288 m <sup>3</sup> /h	Durchschnittliche Ausleuchtung des Arbeitsbereiches (Emiddle)	172 lux
Luftstrom bei maximaler Geschwindigkeit (Qmax)	630 m <sup>3</sup> /h	A-bewertete Luftschallemission bei höchster Einstellung (Lwa)	67 dBA
Luftstrom auf Intensivstufe oder Schnelllaufstufe (Qboost)	781 m <sup>3</sup> /h		

## Elektrischer Anschluss

Elektr. Gesamtanschlußwert	277 W	Länge Netzkabel	1000 mm
Spannung	220-240 V	Netzstecker	Nein
Frequenz	50-60 Hz		

## Zusätzlich verfügbar

Weitere Farbvarianten Schwarz, Anthrazit

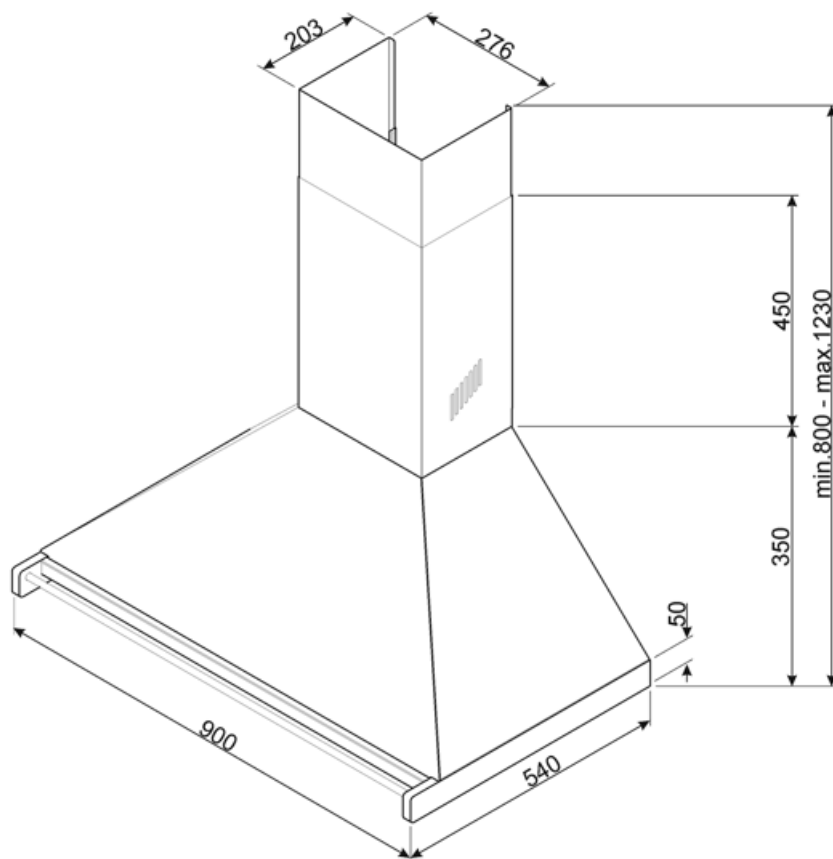
Weitere Farbvarianten KD90HNE - KD90HAE

## Zubehör

Aktivkohlefilter  
Fernbedienung

FLT6  
No

Kaminschachtverlängerung No  
Motoranschluss No



---

## Kompatibel Zubehör

---



### FLT6

Aktivkohlefilter, runde Bauform, 2 St.,  
kompatible Modelle s.  
Produktbeschreibung



### KITALLFC

Universal Longlife-Aktivkohlefilter, Ø  
150 mm, passives Filtersystem,  
Edelstahlgehäuse nach AISI 304,  
begrenzt regenerierbar,  
spülmaschinengeeignet (Spülen bei  
max. 50° C), Trocknen bei max. 180° C  
für 25 min. im Backofen, Abm. HxBxT:  
300x160x160 mm, komp

---

## Symbolverzeichnis

---

- |  |   |   |  |
|--|---|---|--|
|  | Fettfilter: damit werden Fette und Öle beim Garen aus dem aufsteigenden Wasserdampf herausgefiltert |  | A+: die Energieeffizienzklasse A+ ermöglicht eine Energieeinsparung von bis zu 10 % im Vergleich zur Klasse A. |
|  | Beleuchtung: für eine Ausleuchtung des Kochbereiches beim Garen oder zur Ambientebeleuchtung        |  | Intensiv: Leistungsstufe für eine besonders hohe Luftförderleistung  |