

## KD90HXE

Οικογένεια προϊόντων  
ΤΥΠΟΣ ΑΠΟΡΡΟΦΗΤΗΡΑ  
Σχεδιασμός  
Απορρόφηση  
Υλικό  
Τύπος χάλυβα  
Κωδικός EAN  
ΠΛΑΤΟΣ

Απορροφητήρας  
Τοίχου  
Τζάκι  
Εξαγωγή  
Ανοξείδωτο ατσάλι  
Βουρτσισμένο  
8017709243593  
90 cm



## ΑΙΘΗΤΙΚΗ

Αιθητική  
ΧΡΩΜΑ

Classic  
Ανοξείδωτο ατσάλι

Φινίρισμα  
Logo

Σατέν  
Applied

## ΧΕΙΡΙΣΜΟΣ

Χειρισμός  
Αριθμός κουμπιών  
ελέγχου

Κουμπιά ελέγχου  
2

Κουμπιά ελέγχου  
Χρώμα κουμπιών ελέγχου  
Classic  
Όψη χάλυβα

## ΠΡΟΓΡΑΜΜΑΤΑ / ΛΕΙΤΟΥΡΓΙΕΣ

Αριθμός ταχυτήτων  
Εντατική ταχύτητα



## ΤΕΧΝΙΚΑ ΧΑΡΑΚΤΗΡΙΣΤΙΚΑ



Αριθμός λαμπτήρων

2

Τύπος λαμπτήρων

LED

Ισχύς φωτός

1 W

Κλίμακα θερμοκρασίας  
φωτισμού (°K)

4000 °K

Μέγιστη απορρόφηση  
ελεύθερης εξόδου

815 m<sup>3</sup>/h

Ισχύς μοτέρ

275 W

Αριθμός φίλτρων

3

Φίλτρα συγκράτησης  
λίπους

Ανοξείδωτο ατσάλι

Διάμετρος εξόδου

150 mm

Ελάχιστη απόσταση από  
εστία αερίου

750 mm

Ελάχιστη απόσταση από  
εστία ηλεκτρική

650 mm

	Ρυθμός εξαγωγής IEC 61591 [m <sup>3</sup> /h]	Επίπεδο θορύβου IEC 60704-2-13 [dB(A)]
ΤΑΧΥΤΗΤΑ 1	288	48
ΤΑΧΥΤΗΤΑ 2	421	63
ΤΑΧΥΤΗΤΑ 3	630	67
ΕΝΤΑΤΙΚΗ ΤΑΧΥΤΗΤΑ	781	72

## ΣΗΜΑΝΣΗ ΑΠΟΔΟΣΗΣ / ΕΝΕΡΓΕΙΑΣ

A+

Ετήσια Απόδοση Κατανάλωσης (AEC <sub>hood</sub> )	40 kWh/a	Εκπομπή θορύβου με στάθμιση A στον αέρα στις ελάχιστες στροφές (SPE <sub>min</sub> )	48 dB(A)
ΕΝΕΡΓΕΙΑΚΗ ΚΛΑΣΗ (EEC)	A+	Εκπομπή θορύβου με στάθμιση A στον αέρα στις μέγιστες στροφές (SPE <sub>max</sub> )	67 dB(A)
Δυναμική Απόδοση Ρεύματος Αέρα (FDE)	36.2	Εκπομπή θορύβου με στάθμιση A στον αέρα στην εντατική λειτουργία (SPE <sub>boost</sub> )	72 dB(A)
Κλάση απόδοσης δυναμικής ρευμάτων αέρος (FDEC)	A	Συντελεστής αύξησης χρόνου (F)	1.00
Απόδοση φωτισμού (LE)	78.2 lux/W	Μετρημένος ρυθμός ροής αέρα στο σημείο βέλτιστης απόδοσης (Q <sub>ber</sub> )	413 m <sup>3</sup> /h
Κατηγορία απόδοσης φωτισμού (LEC)	A	Μετρημένη πίεση αέρα στο σημείο βέλτιστης απόδοσης (P <sub>ber</sub> )	476 Pa
Απόδοση φιλτραρίσματος λίπους (GFE)	78.5 %	Μετρημένη ηλεκτρική ισχύς εισόδου στο σημείο βέλτιστης απόδοσης (W <sub>ber</sub> )	151 W
Κατηγορία απόδοσης φιλτραρίσματος λίπους (GFEC)	C	Ονομαστική κατανάλωση ισχύος του συστήματος φωτισμού (WL)	2 W
Ροή αέρα στις ελάχιστες στροφές (Q <sub>min</sub> )	288 m <sup>3</sup> /h	Μέσος φωτισμός στην επιφάνεια μαγειρέματος (E <sub>middle</sub> )	172 lux
Ροή αέρα στις μέγιστες στροφές (Q <sub>max</sub> )	630 m <sup>3</sup> /h	Επίπεδο θορύβου στην υψηλότερη ρύθμιση (L <sub>wa</sub> )	67 dB(A)
Ροή αέρα στην εντατική λειτουργία (Q <sub>boost</sub> )	781 m <sup>3</sup> /h		

## ΗΛΕΚΤΡΙΚΗ ΣΥΝΔΕΣΗ

Ονομαστική ισχύς 277 W

Συχνότητα (Hz)

50-60 Hz

Τάση

220-240 V

Μήκος καλωδίου  
τροφοδοσίας

1000 mm

## Διαθέσιμο επίσης

Alternative colours  
available

Black, Ανθρακι

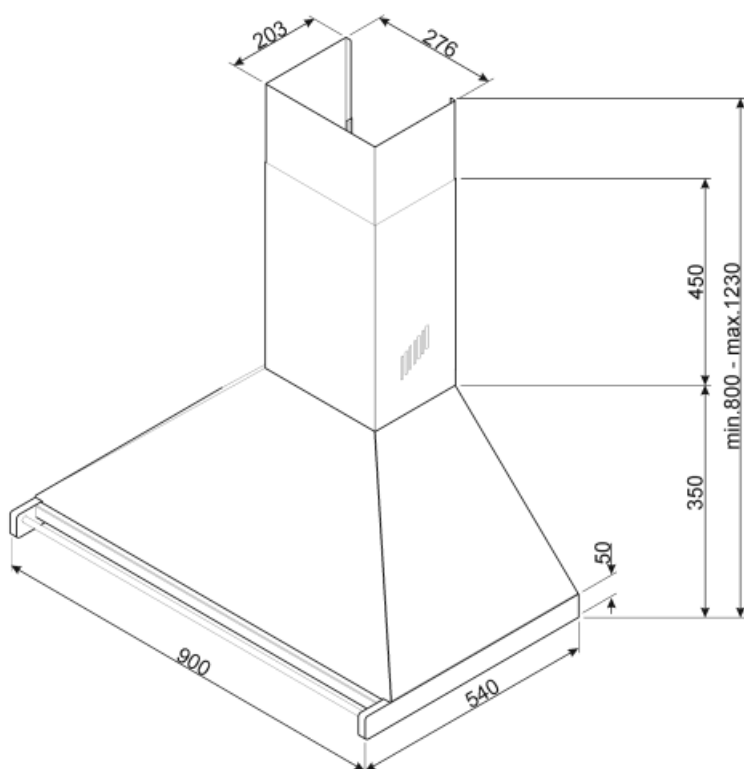
Available colours

KD90HNE - KD90HAE

## Προαιρετικά αξεσουάρ

Φίλτρο άνθρακα

FLT6



## Not included accessories

---



### FLT6

Φίλτρα άνθρακα στρογγυλά (κιτ 2 τεμαχίων)



### KITALLFC

Φίλτρο άνθρακα γενικής χρήσης  
Ανοξείδωτος χάλυβας AISI 304 Το  
φίλτρο μπορεί να πλυθεί σε πλυντήριο  
πιάτων σε θερμοκρασία 50 °C (νερό και  
κατάλληλο απορρυπαντικό) και για να  
στεγνώσει το βάζουμε στο φούρνο  
στους 180°C για 25 λεπτά

## Symbols glossary (ΤΤ)

A+

A+: Η κατηγορία ενεργειακής απόδοσης A+ συμβάλλει στην εξοικονόμηση ενέργειας έως και 10% σε σύγκριση με την κατηγορία A. Η μέγιστη απόδοση με ελάχιστη κατανάλωση είναι εγγυημένη.



Φώτα: Όλοι οι απορροφητήρες κουζίνας διαθέτουν φώτα για να φωτίζουν το χώρο μαγειρέματος ή να βελτιώνουν την ατμόσφαιρα της κουζίνας.



Φίλτρα: Το μοντέλο διαθέτει φίλτρα που βοηθούν στην αφαίρεση του λίπους από τον ατμό που προέρχεται από τα τηγάνια κατά τη διάρκεια του μαγειρέματος.



Εντατική/turbo ρύθμιση: όταν απαιτείται εξαιρετικά γρήγορη εξαγωγή.