

## KD90HXE

Familia	Campana
Tipo Campana	Decoración mural
Diseño	Trapezio
Filtración	Extracción
Material	Acero inoxidable
Tipo de inox	Cepillado
Código EAN	8017709243593
Ancho	90 cm
Estética	Clásica
Color	Acero inoxidable
Acabado	Satinado
Logo	Insertado





### Mandos

Regulación de mandos	Mandos	Mandos	Clásica
N.º de mandos	2	Color mandos	Efecto inox

### Programas/Funciones

N.º de velocidades	3
Velocidad intensiva	

### Características técnicas

			
Nº de Luces	2	Nº de Filtros	3
Tipo de Luz	LED	Filtros antigrasa	Acero inoxidable
Potencia luz	1 W	Diámetro embocadura motor	150 mm
Escala de temperatura de color (° K)	4000 K	Distancia mínima de la encimera de gas	750 mm
Capacidad máxima de aspiración en modalidad libre (P0)	815 m³/h	Distancia mínima de la encimera eléctrica	650 mm
Potencia motor	275 W	Válvula de retención	Sí

	Capacidad de aspiración (IEC 61591) [m³/h]	Rumorosidad (IEC 60704-2-13) [dBA]
Velocidad 1	288	48

Velocidad 2	421	63
Velocidad 3	630	67
Velocidad intensiva	781	72

## Prestaciones/Etiqueta energética



Consumo anual (AEChood)	40 kWh/a	Emisiones sonoras en el aire ponderadas por el valor A en su ajuste mínimo de utilización normal: (SPEmin)	48 dBA
Clase eficiencia energética (EEC)	A+	Emisiones sonoras en el aire ponderadas por el valor A en su ajuste máximo de utilización normal: (SPEmax)	67 dBA
Eficiencia Fluidodinámica (FDE)	36,2	Emisiones sonoras en el aire ponderadas por el valor A en posición ultrarrápida o reforzada: (SPEboost)	72 dBA
Clase de eficiencia fluido dinámico (FDEC)	A	Factor aumento de tiempo (F)	1,00
Clase de eficiencia de iluminación (LE)	78,2 lux/W	Caudal de aire medido en el mejor punto de eficiencia (Qbep)	413 m <sup>3</sup> /h
Eficiencia de iluminación (LEC)	A	Presión de aire medida en el mejor punto de eficiencia (Qbep)	476 Pa
Eficiencia de filtrado de grasa (GFE)	78,5 %	Entrada de potencia eléctrica medida en el mejor punto de eficiencia (Wbep)	151 W
Clase de eficiencia de filtrado de grasa (GFEC)	C	Potencia normal sistema de luz (Wl)	2 W
Flujo de aire a la velocidad mínima (Qmin)	288 m <sup>3</sup> /h	Iluminación media sobre la superficie de cocción	172 lux
Flujo de aire a la máxima potencia (Qmax)	630 m <sup>3</sup> /h	Nivel de potencia acústica más alta (Lwa)	67 dBA
Flujo de aire en posición reforzada Qboost)	781 m <sup>3</sup> /h		

## Conexión eléctrica

Datos nominales de conexión eléctrica	277 W	Longitud del cable de alimentación	1000 mm
Tensión	220-240 V	Enchufe	No
Frecuencia (Hz)	50-60 Hz		

## Disponible también

Otros colores disponibles

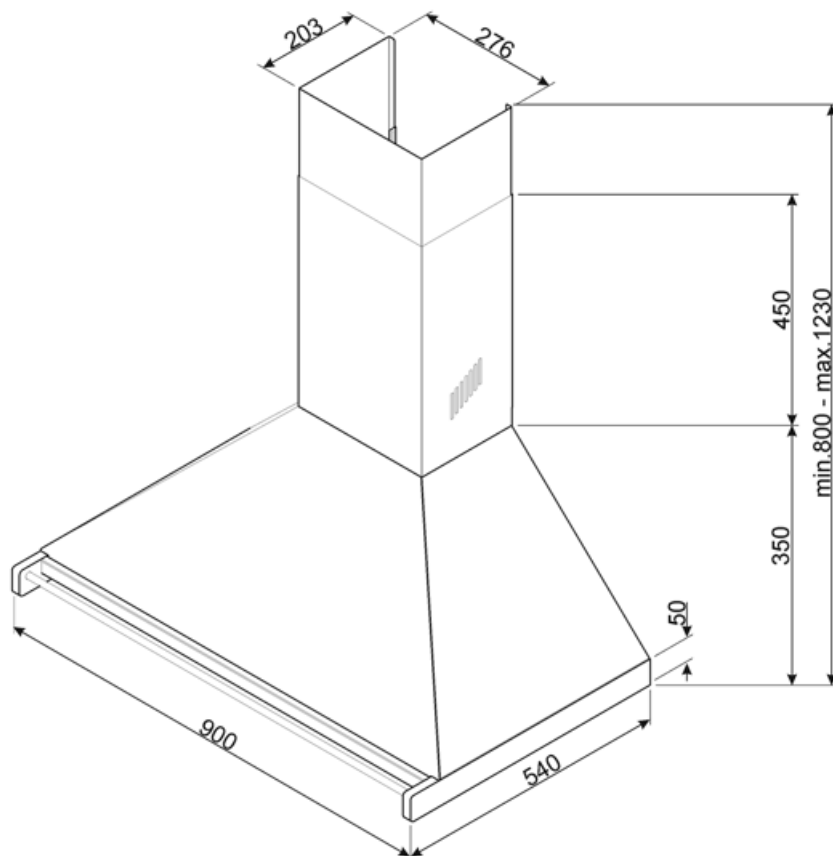
Negro, Antracita

Códigos de otros colores KD90HNE - KD90HAE disponibles

## Opcionales no incluidos

Filtro de carbón

FLT6



---

## Accesorios Compatible

---



### FLT6

Filtro carbón activo (2 piezas)



### KITALLFC

Filtro de carbón universal. Acero inoxidable AISI 304. El filtro se puede lavar en lavavajillas a 50 ° C (agua y detergente adecuado) y para secar meter al horno 180 ° C 25 minutos

---

## Symbols glossary

---



**Filtros de grasa:** los filtros de grasa purifican el aire de las grasas de cocción. Son fácilmente extraíbles para su limpieza periódica.



**Luz:** las campanas están equipadas con lámparas LED. La luz se puede encender independientemente del ventilador de succión y, por lo tanto, permite que se ilumine la superficie de trabajo.



**A +:** los electrodomésticos Smeg permiten ahorros de energía considerables en Clase A, A +, A ++ y A +++, para reducir el consumo mientras se mantiene la máxima eficiencia y garantizar el respeto por el medio ambiente.



**Función Turbo:** La función Turbo le permite operar la campana a la máxima potencia, para acelerar la eliminación de olores más persistentes.