

## KD90HXE

Famille	Hotte
Type de hotte	Hotte décorative murale
Design	Pyramidale
Type d'aspiration	Evacuation
Matériau	Inox
Type d'inox	Brossé
Code EAN	8017709243593
Largeur hotte	90 cm
Esthétique	Classica
Couleur	Inox
Finition	Satiné
Logo	Appliqué



### Commandes

Type de commandes	Manettes	Manettes de commande	Classica
Nombre de manettes	2	Couleur des manettes	Effet inox

### Programmes / Fonctions

Nombre de vitesses	3
Vitesse intensive	

### Technologie



Nombre de lampes	2	Nombre de filtres	3
Type d'éclairage	LED	Filtres anti-graisses	Inox
Puissance de l'éclairage	1 W	Diamètre de sortie du moteur	150 mm
Température de Couleur de la lumière (K)	4000 K	Distance minimale d'installation au dessus d'une table de cuisson gaz	750 mm
Capacité d'aspiration à l'air libre (P0)	815 m <sup>3</sup> /h	Distance minimale d'installation au dessus d'une table de cuisson électrique	650 mm
Puissance du moteur	275 W	Clapet anti-retour	oui

	Capacité d'aspiration (IEC 61591) [m³/h]	Niveau sonore (IEC 60704-2-13) [dBA]
Vitesse 1	288	48
Vitesse 2	421	63
Vitesse 3	630	67
Vitesse intensive	781	72

## Performance / Etiquette Energétique



Consommation d'énergie annuelle (AEC)	40 kWh/a	Emission acoustique de l'air pondérée à la vitesse minimale (SPEmin)	48 dBA
Classe d'efficacité énergétique	A+	Emission acoustique de l'air pondérée à la vitesse maximale (SPEmax)	67 dBA
Efficacité fluidodynamique (FDE)	36,2	Emission acoustique de l'air pondérée à la vitesse intensive (SPEboost)	72 dBA
Classe d'efficacité fluidodynamique	A	Facteur d'augmentation du temps (F)	1,00
Efficacité lumineuse (LE)	78,2 lux/W	Débit d'air mesuré au point de rendement maximal	413 m³/h
Classe d'efficacité lumineuse	A	Pression d'air mesurée au point de rendement maximal	476 Pa
Efficacité de filtration des graisses	78,5 %	Puissance électrique à l'entrée mesurée au point de rendement maximal	151 W
Classe d'efficacité de filtration des graisses	C	Puissance nominale du système d'éclairage	2 W
Débit d'air à la vitesse minimale	288 m³/h	Eclairage moyen du système d'éclairage sur la surface de cuisson (Emiddle)	172 lux
Débit d'air à la vitesse maximale (Qmax)	630 m³/h	Niveau de bruit au réglage le plus élevé	67 dBA
Débit d'air en mode intensif ou "boost"	781 m³/h		

## Raccordement électrique

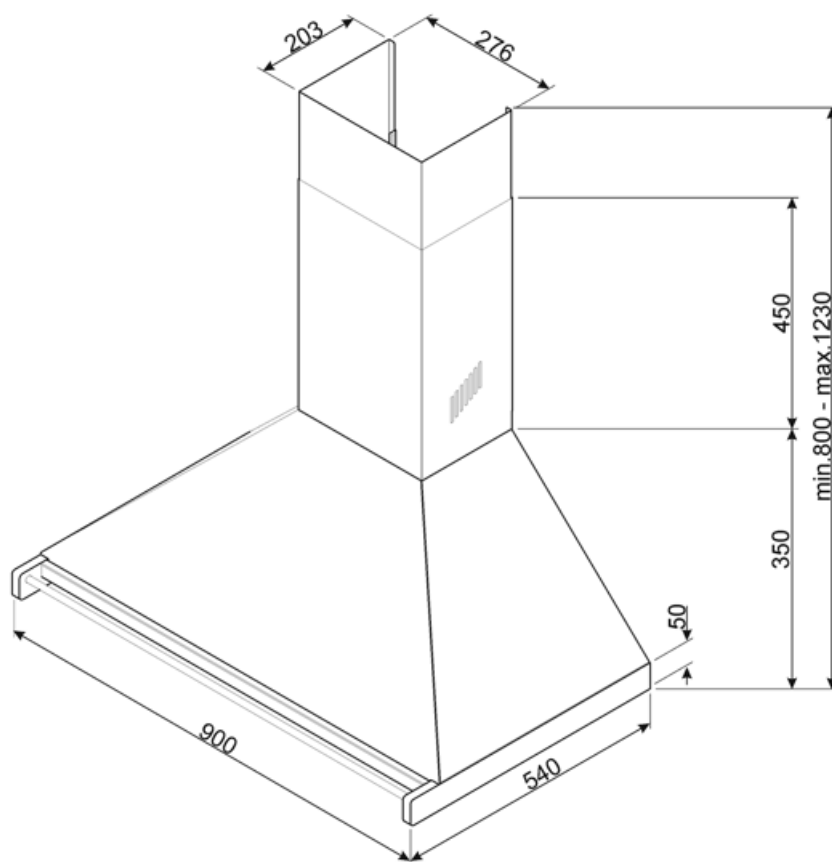
Puissance nominale électrique	277 W	Longueur du câble d'alimentation	1000 mm
Tension	220-240 V	Type de prise	Non
Fréquence	50-60 Hz		

## Egalement disponible

Autres couleurs disponibles	Noir, Anthracite	Références des autres versions de couleur	KD90HNE - KD90HAE
-----------------------------	------------------	---	-------------------

## Options non incluses

Filtres à charbon	FLT6	Kit extension de cheminée	No
Télécommande	No	Sortie moteur	No



---

## Accessoires Compatibles

---



### FLT6

Filtre charbon pour recyclage intérieur  
rond Kit 2 pièces



### KITALLFC

Filtre à charbon actif universel  
Structure en acier inox AISI 304  
Possibilité de régénération au lave-  
vaisselle à 50°C (compatible avec  
détergent et eau) et séchage au four à  
180°C pendant 25 minutes.

---

## Symbols glossary

---



**Filtres anti-graisses :** Ce modèle est équipé de filtres qui permettent d'éliminer les graisses de la vapeur qui s'échappe des casseroles pendant la cuisson.



**Eclairage :** Les hottes sont équipées de lampes LED. La lumière peut être allumée indépendamment du ventilateur d'aspiration, ce qui permet d'éclairer le plan de travail.



**A+ :** Les produits Smeg, en classe énergétique A, A+, A++ et A+++, permettent de réduire la consommation d'énergie tout en gardant une efficacité maximale et en garantissant un meilleur respect de l'environnement.



**Fonction Turbo :** La fonction Turbo permet de faire fonctionner la hotte à puissance maximale, pour accélérer l'élimination des odeurs les plus persistantes.