

KD90HXE

משפחת מוצרים

סוג
עיצוב
הוצאה
חומר
סוג פלדה
קוד EAN
רוחב קולט האדים

קולט אדים
קולט אדים דקורטיבי לקיר
ארוכה
הוצאה
נירוסטה
מוברש
8017709243593
90 cm



אסתטיקה

סדרה עיצובית
צבע

Classica
נירוסטה

גימור
Logo

סאטין
Applied

למשפחת תנורים

הגדרות בקרות
מס' בקרות

כפתורי בקרה
2

כפתורי בקרה
צבע בקרות

קלאסי
אפקט פלדה

תוכניות / פונקציות

מס' מהירויות
מהירות אינטנסיבית

3



מאפיינים טכניים



מס' נורות

2

סוג נורה

LED

הספק נורה

1 W

סקלאת טמפרטורה של צבע
(°K) תאורה

4000 °K

קיבולת מרבית של יציאה
חופשית

815 m³/h

הספק מנוע

275 W

מס' מסננים

3

מסננים נגד שומן

נירוסטה

פתח אורזור

150 mm

מרחק מינימלי מכיריים גז

750 mm

מרחק מינימלי מכיריים

650 mm

חשמליות

שסתום אל-חזור

כן

	IEC קצב הוצאה 61591 [m ³ /h]	IEC 60704- 2-13 רמת רעש [dB(A)]
קולטי אדים	288	48
קולטי אדים	421	63
קולטי אדים	630	67
Gruppo specifico per famiglia cappe.	781	72

תווית חשמל / ביצועים



צריכת יעילות שנתית (AEChood)	40 kWh/a	פליטת עוצמת צליל אקוסטית באוויר A בשקלול במהירות מינימלית (SPEmin)	48 dB(A)
דרגת יעילות אנרגטית (FDE)	A+	פליטת עוצמת צליל אקוסטית באוויר A בשקלול במהירות מרבית (SPEmax)	67 dB(A)
יעילות דינמית נוזלית (FDEC)	36.2	פליטת עוצמת צליל אקוסטית באוויר A בשקלול במהירות מואצת (SPEboost)	72 dB(A)
קטגוריית יעילות דינמית נוזלית (FDEC)	A	מקדם הארכת זמן (F)	1.00
יעילות תאורה (LE)	78.2 lux/W	קצב זרימת אוויר נמדד בנקודת היעילות הטובה ביותר (Qbep)	413 m ³ /h
קטגוריית יעילות תאורה (LEC)	A	לחץ אוויר נמדד בנקודת היעילות הטובה ביותר (Pbep)	476 Pa
יעילות סינון שומן (GFE)	78.5 %	מבוא הספק חשמל נמדד בנקודת היעילות הטובה ביותר (Wbep)	151 W
קטגוריית יעילות סינון שומן (GFEC)	C	צריכת חשמל נקובה במערכת התאורה (WL)	2 W
זרימת אוויר במהירות מינימלית (Qmin)	288 m ³ /h	הארה ממוצעת של התאורה במשטח הבישול (Emiddle)	172 lux
זרימת אוויר במהירות מקסימלית (Qmax)	630 m ³ /h	רמת עוצמת צליל בהגדרה הגבוהה ביותר (Lwa)	67 dB(A)
זרימת אוויר במהירות מואצת (Qboost)	781 m ³ /h		

חיבור חשמלי

דירוג חיבור חשמלי מתח	277 W 220-240 V	תדר (Hz)	50-60 Hz
		אורך כבל חשמל	1000 mm

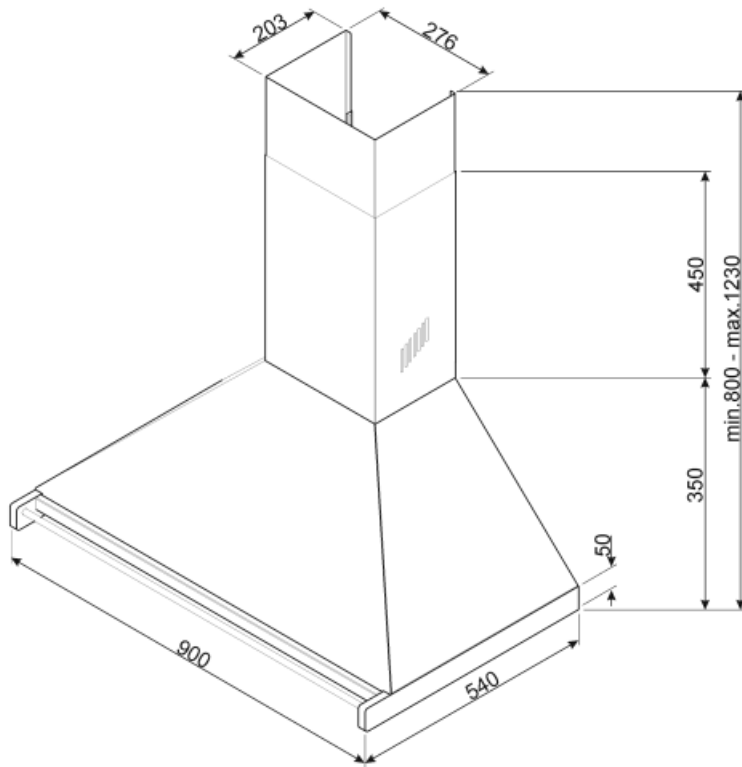
זמין גם

Alternative colours available	Black, Anthracite	Available colours	KD90HNE - KD90HAE
-------------------------------	-------------------	-------------------	-------------------

אביזרים אופציונליים

מסנן פחם

FLT6



Not included accessories



FLT6

(מסנני פחם עגולים 2 יח' לערכה)



KITALLFC

מסנן פחם אוניברסלי נירוסטה
ניתן לשטוף את המסנן במדיח כלים ב-
מים וחומר ניקוי מתאים) ולייבש אותו) 50°C
ל-25 דקות צבתנור ב-180°

Symbols glossary (TT)

- | | | | |
|--|---|---|---|
|  | A+: מסייעת לחסוך עד A+ קטגוריית יעילות אנרגטית: A. הביצועים 10% חשמל בהשוואה לקטגוריה המרבית עם הצריכה המינימלית מובטחים. |  | מסננים: לדגם יש מסננים שמסייעים להסיר שומן מהקיטור שנפלט מהמחבתות במהלך הבישול. |
|  | תאורה: כל קולטי האדים של תנורים כוללים נורות שמאירות את אזור הבישול או מוסיפות לאווירה של המטבח. |  | הגדרה אינטנסיבית/טורבו: כשיש צורך בהוצאה מהירה במיוחד. |