

## KD90HXE

Termékcsalád	Hood
Páraelszívó típusa	Dekoratív fali páraelszívó
Design	Kürtő
Elszívás	Elszívás
Anyag	Rozsdamentes acél
Acél típusa	Szálcsiszolt
EAN kód	8017709243593
Páraelszívó szélessége	90 cm



## Küllem

Design család	Classica	Felületkezelés	Szatén
Szín	Rozsdamentes acél	Logo	Applied

## Kezelő elemek

Vezérlőbeállítás	Vezérlőgombok	Vezérlőgombok	Klasszikus
Vezérlők száma	2	Vezérlőelemek színe	Acél effektus

## Programok / Funkciók

Sebességek száma	3
Intenzív sebesség	

## MŰSZAKI JELLEMZŐK

	Lámpák száma	2		Szűrők száma	3
	Világítás típusa	LED		Zsírszűrők	Rozsdamentes acél
	Fényerősség	1 W		Szellőzőnyílás	150 mm
	Világos színhőmérsékleti skála (°K)	4000 °K		Minimális távolság a GÁZFŐZŐLAPTÓL	750 mm
	Szabad kimenet maximális kapacitása	815 m <sup>3</sup> /h		Minimális távolság az ELEKTROMOS FŐZŐLAPTÓL	650 mm

Motorteljesítmény 275 W Visszacsapó szelep Igen

	Elszívási teljesítmény IEC 61591 [m <sup>3</sup> /h]	Zajszint IEC 60704-2-13 [dBA]
1. sebességfokozat	288	48
2. sebességfokozat	421	63
3. sebességfokozat	630	67
Intenzív sebesség	781	72

## Teljesítmény / Energiacímke



Éves energiafogyasztás (AEchood)	40 kWh/a	Levegőben terjedő, A-súlyozású akusztikus zajkibocsátás minimális fordulatszámmon (SPEmin)	48 dBA
Energihatékonysági osztály (EGK)	A+	Levegőben terjedő, A-súlyozású akusztikus zajkibocsátás maximális sebességnél (SPEmax)	67 dBA
Folyadékdinamikai hatékonyság (FDE)	36,2	Levegőben terjedő, A-súlyozású akusztikus zajkibocsátás extra fordulatszámmon (SPEboost)	72 dBA
Folyadékdinamikai hatékonysági osztály (FDEC)	A	Időnövekedési tényező (F)	1,00
Világításhatékonyság (LE)	78,2 lux/W	Mért légáramlási sebesség a legjobb hatékonysági ponton (Qbep)	413 m <sup>3</sup> /h
Világításhatékonysági osztály (LEC)	A	Mért légnyomás a legjobb hatékonysági ponton (Pbep)	476 Pa
Zsírszűrő hatékonyság (GFE)	78,5 %	Mért felvett elektromos teljesítmény a legjobb hatásfok ponton (Wbep)	151 W
Zsírszűrő hatékonysági osztály (GFEC)	C	A világítási rendszer névleges energiafogyasztása (WL)	2 W
Légáramlás a legkisebb sebessén (Qmin)	288 m <sup>3</sup> /h	Lámpa átlagos megvilágítása a főzőfelületen (Emiddle)	172 lux
Légáramlás a legnagyobb sebességen (Qmax)	630 m <sup>3</sup> /h	Hangteljesítményszint a legmagasabb beállításnál (Lwa)	67 dBA
Légáramlás extra sebességen (Qboost)	781 m <sup>3</sup> /h		

## Elektromos csatlakozás

Elektromos csatlakozás  
névleges értéke  
Feszültség

277 W

220-240 V

Frekvencia (Hz)  
Tápkábel hossza

50-60 Hz

1000 mm

## Szintén elérhető

Alternative colours  
available

Black, Anthracite

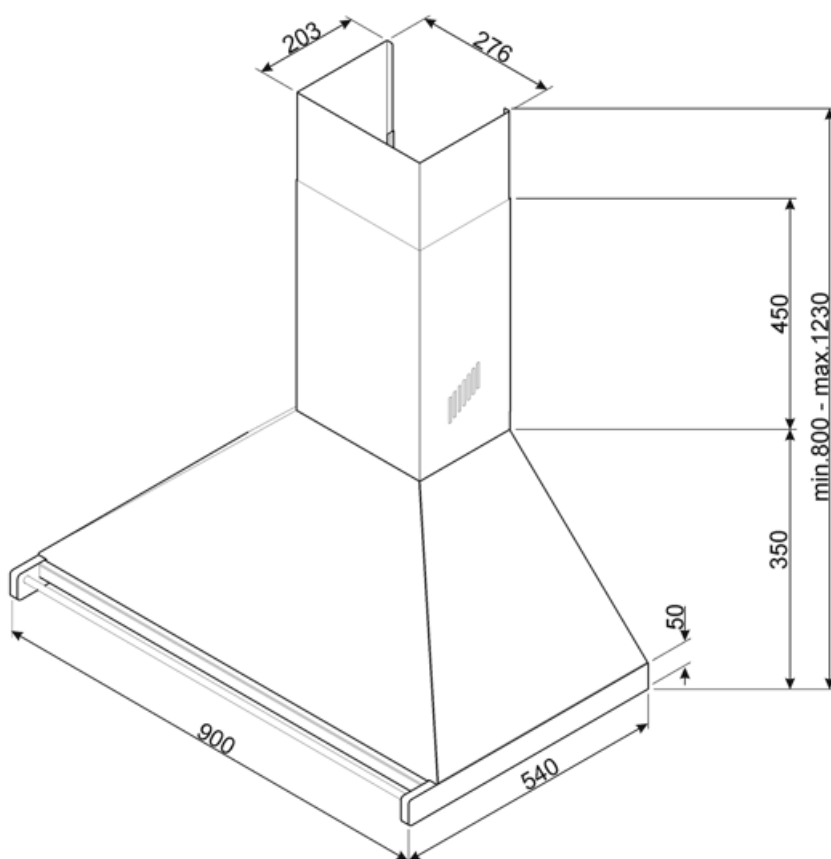
Available colours

KD90HNE - KD90HAE

## Opcionális tartozékok

Aktívszén-szűrő

FLT6



---

## Not included accessories

---

### FLT6

Kerek aktívszén-szűrők (készlet 2 db)



### KITALLFC


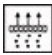
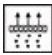

Univerzális aktívszén-szűrő  
Rozsdamentes acél AISI 304 A szűrő  
mosogatógépben 50°C-on mosható  
(víz és megfelelő mosószer) és  
sütőben 180°C-on 25 percig  
szárítható



---

## Symbols glossary (TT)

---

- |  |  |   |  |
|--|--|---|--|
|  | A+: Az A+ energiahatékonysági osztály segít akár 10%-os energiamegtakarítást elérni az A osztályhoz képest. A maximális teljesítmény garantált minimális fogyasztás mellett. |  | Szűrők: A modell szűrőkkel rendelkezik, amelyek segítenek eltávolítani a főzés során a serpenyőkből kiáramló gőzt. |
|  | Jelzőfények: Minden páraelszívó világítással rendelkezik a főzőterület megvilágításához vagy a konyha hangulatosabbá tételéhez.  |  | Intenzív/turbó beállítás: ha extra gyors elszívás szükséges.   |