

KD90HXE

Семейство продуктов	Вытяжка
Тип вытяжки	Вытяжка настенная
Дизайн	Воздуховод
Режим отвода воздуха	Режим отвода воздуха
Материал	Нержавеющая сталь
Тип нержавеющей стали	Матовая
EAN-код	8017709243593
Эстетика	Classica
Цвет	Нержавеющая сталь
Отделка	Матовая
Логотип	Накладной




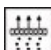
Управление

Управление	Поворотные переключатели	Поворотные переключатели	Classica
Количество переключателей	2	Цвет переключателей	Эффект нержавеющей стали

Программы/ функции

Количество скоростей	3
Интенсивный режим	

Технические характеристики

			
Количество ламп подсветки	2	Количество фильтров	3
Тип подсветки	LED	Жироулавливающие фильтры	Нержавеющая сталь
Мощность ламп подсветки	1 Вт	Диаметр воздуховода	150 мм
Шкала цветовой температуры света (°K)	4000 °K	Мин. расстояние от газовой варочной панели	750 мм
Максимальная производительность	815 м³/ч	Мин. расстояние от электрической варочной панели	650 мм
Мощность мотора	275 Вт	Обратный клапан	Да

	Максимальная производительность [м ³ /ч]	Уровень шума на 1-й скорости [дБ(А)]
1-я скорость	288	48
2-я скорость	421	63
3-я скорость	630	67
Интенсивный режим	781	72

Производительность/ Энергопотребление



Годовая энергоэффективность (AEC _{hood})	40 кВт/год	Акустическое давление на минимальной скорости (SPE _{min})	48 дБ(А)
Класс энергоэффективности	A+	Акустическое давление на максимальной скорости (SPE _{max})	67 дБ(А)
Гидродинамическая эффективность (FDE)	36,2	Акустическое давление при интенсивном режиме	72 дБ(А)
Класс гидродинамической эффективности	A	Коэффициент увеличения времени (F)	1,00
Эффективность освещения (LE)	78,2 lux/W	Измерение скорости потока воздуха с точки зрения лучшей энергоэффективности	413 м ³ /ч
Класс эффективности освещения	A	Измерение давления воздуха с точки зрения лучшей энергоэффективности (P _{ber})	476 Pa
Жироулавливающая эффективность (GFE)	78,5 %	Измеренная потребляемая мощность в наилучшей точке эффективности (W _{ber})	151 Вт
Класс жироулавливающей эффективности	C	Номинальная мощность системы освещения	2 Вт
Производительность на минимальной скорости	288 м ³ /ч	Средняя освещенность варочной поверхности (E _{middle})	172 lux
Производительность на максимальной скорости	630 м ³ /ч	Максимальный уровень шума	67 дБ(А)
Производительность в интенсивном режиме	781 м ³ /ч		

Электрическое подключение

Номинальная мощность	277 Вт	Частота тока	50-60 Гц
Напряжение	220-240 В	Длина электрического кабеля	1000 мм

Также доступны

Другие доступные
цвета

Черный, Антрацит

Другие доступные
цвета

KD90HNE - KD90HAE

Дополнительные аксессуары

Угольный фильтр

FLT6

Расширение дымохода

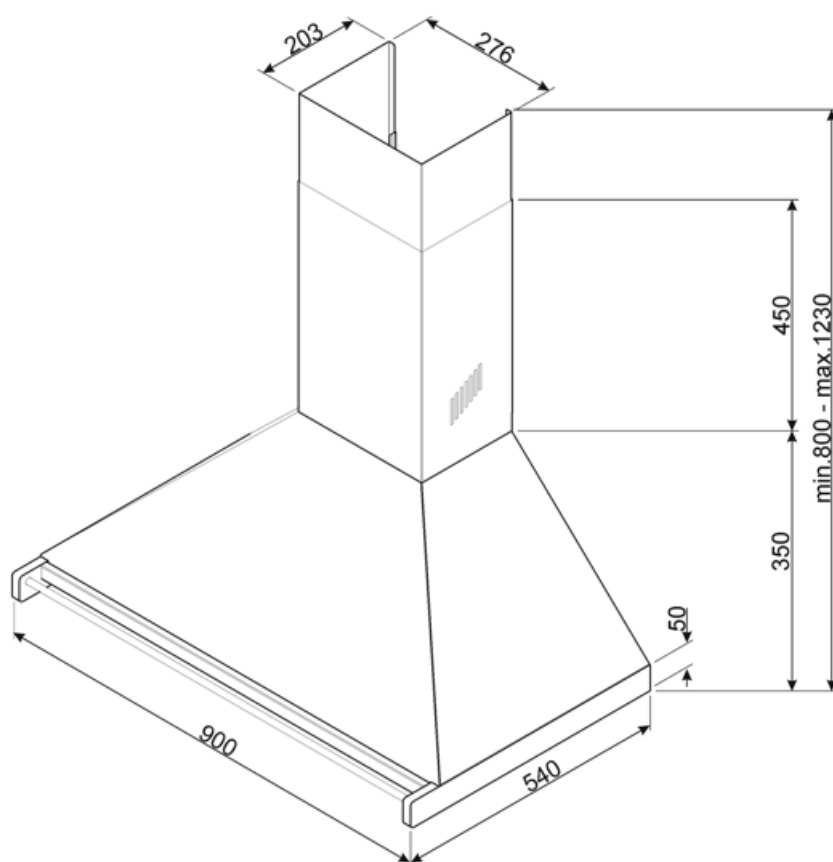
No

Пульт дистанционного
управления

No

Диаметр воздуховода

No



Совместимые Аксессуары



FLT6

Круглый угольный фильтр (комплект 2 штуки)



KITALLFC

Универсальный угольный фильтр
Нержавеющая сталь AISI304 Фильтр
можно мыть в посудомоечной машине
при температуре 50°C (вода и
подходящее моющее средство) и
сушить в духовке при 180°C в течение
25 минут

Symbols glossary



Модель имеет фильтры, которые помогают удалять жир из пара, выходящего из посуды во время приготовления.



A+: класс энергоэффективности A+ помогает сэкономить до 10% энергии по сравнению с классом A. Гарантируется максимальная производительность при минимальном потреблении.



Подсветка: все кухонные вытяжки оснащены подсветкой для освещения зоны приготовления.



Интенсивный /турбо режим: когда требуется сверхбыстрая экстракция.