

# KD90HXE

Rad výrobkov	Digestor
Typ digestora	Digestor s ozdobnou stenou
Dizajn	Dymovod
Extrakcia	Extrakcia
Materiál	Nehrdzavejúca oceľ
Typ ocele	Brúsený
Kód EAN	8017709243593
Šírka digestora	90 cm
Estetica	Classica
Farba	Nehrdzavejúca oceľ
Povrchová úprava	Saténový
Logo	Applied





## Ovládače

Nastavenie ovládačov	Regulačné kolieska	Regulačné kolieska	Classica
Počet ovládačov	2	Farba ovládačov	Efekt ocele

## Programy / funkcie

Počet rýchlostí	3
Intenzívna rýchlosť	

## Technické údaje

			
Počet svetiel	2	Počet filtrov	3
Typ osvetlenia	LED	Tukové filtre	Nehrdzavejúca oceľ
Svetelný výkon	1 W	Vetrací otvor	150 mm
Rozsah teploty farby svetla (K)	4000 K	Minimálna vzdialenosť od PLYNOVEJ varnej dosky	750 mm
Maximálna kapacita voľného výstupu	815 m <sup>3</sup> /h	Minimálna vzdialenosť od ELEKTRICKEJ varnej dosky	650 mm
Výkon motora	275 W	Spätňý ventil	Áno

	Rýchlosť extrakcie IEC 61591 [m <sup>3</sup> /h]	Hladina hluku IEC 60704-2-13 [dBA]
Rýchlosť 1	288	48

Rýchlosť 2	421	63
Rýchlosť 3	630	67
Intenzívna rýchlosť	781	72

## Energetický štítok



Ročná spotreba energie (AEhood)	40 kWh/a	Vzduchové akustické A vážené emisie zvukového výkonu pri minimálnej rýchlosti (min. SPE)	48 dBA
Trieda energetickej účinnosti (EEC)	A+	Vzduchové akustické A vážené emisie zvukového výkonu pri maximálnej rýchlosti (max. SPE)	67 dBA
Účinnosť prúdenia tekutín (FDE)	36.2	Vzduchové akustické A vážené emisie zvukového výkonu pri rýchlosti boost (boost SPE)	72 dBA
Trieda účinnosti prúdenia tekutín (FDEC)	A	Koeficient zvýšenia času (F)	1.00
Účinnosť osvetlenia (LE)	78.2 lux/W	Nameraný objemový prietok vzduchu v bode najvyššej účinnosti (Qbep)	413 m³/h
Trieda účinnosti osvetlenia (LEC)	A	Nameraný tlak vzduchu v bode najvyššej účinnosti (Pbep)	476 Pa
Účinnosť filtrácie tukov (GFE)	78.5 %	Nameraný vstupný elektrický výkon v bode najvyššej účinnosti (Wbep)	151 W
Trieda účinnosti filtrácie tukov (GFEC)	C	Menovitá spotreba energie systému osvetlenia (WL)	2 W
Prietok vzduchu pri minimálnej rýchlosti (Qmax)	288 m³/h	Priemerná intenzita osvetlenia na varnom povrchu (Emiddle)	172 lux
Prietok vzduchu pri maximálnej rýchlosti (Qmax)	630 m³/h	Úroveň akustického výkonu pri najvyššom nastavení (Lwa)	67 dBA
Prietok vzduchu pri rýchlosti boost (Qboost)	781 m³/h		

## Elektrické pripojenie

Hodnotenie elektrického pripojenia	277 W	Dĺžka napájacieho kábla	1000 mm
Napätie	220-240 V	Zátka	Nie
Frekvencia (Hz)	50-60 Hz		

## Tiež dostupné

Alternative colours available

Black, Anthracite

Available colours

KD90HNE - KD90HAE

## Voliteľné príslušenstvo

Filter s aktívnym uhlím

FLT6

Nadstavec na dymovod

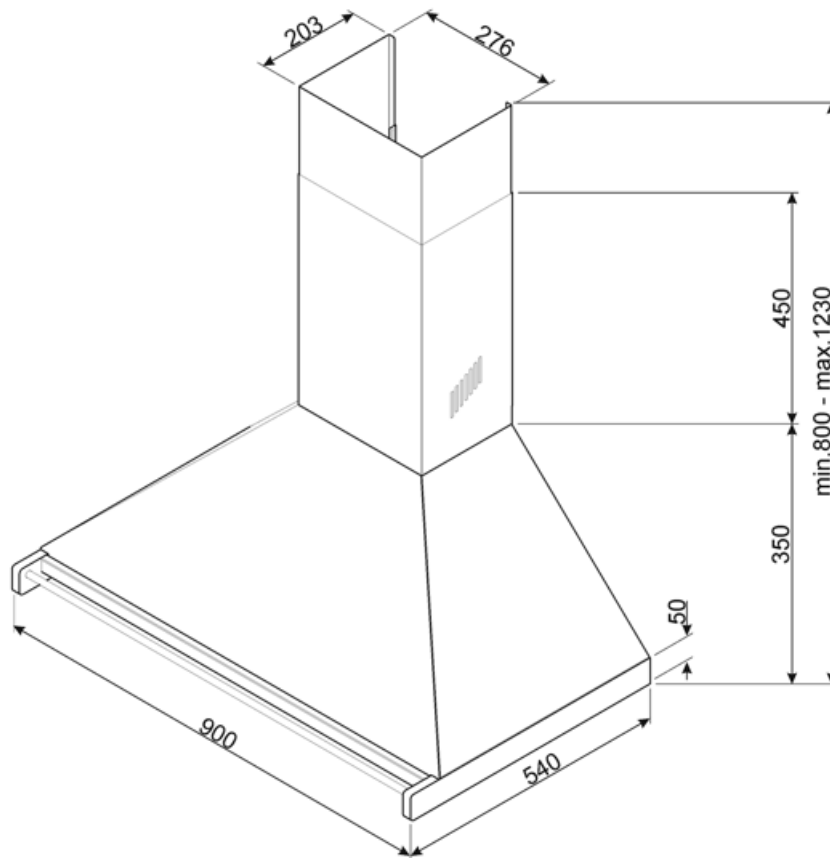
No

Diaľkové ovládanie

No

Vetrací otvor

No



---

## Compatible Accessories

---



### FLT6

Okrúhle filtre s aktívnym uhlím (súprava 2 ks)



### KITALLFC

Univerzálny filter s aktívnym uhlím z nehrdzavejúcej ocele AISI 304 Filter sa dá umývať v umývačke riadu pri 50 °C (voda a vhodný čistiaci prostriedok) a sušiť v rúre pri 180 °C 25-krát

## Symbols glossary



Filtre: Model je vybavený filtrami, ktoré odstraňujú tuky z pary vychádzajúcej z panvice pri varení.



Svetlá: Všetky varné dosky sporákov sú vybavené žiarovkami na osvetlenie varného priestoru a ozvlášťujú atmosféru kuchyne.



A+: Trieda energetickej účinnosti A+ pomáha ušetriť až 10 % energie v porovnaní s triedou A. Maximálna výkonnosť s minimálnou spotrebou je zaručená.



Nastavenie intenzívne/turbo: keď je potrebná extra rýchla extrakcia.