

KD90HXE

Сімейство продуктів	Витяжка
Тип витяжки	Настінний монтаж
Дизайн	Повітряпровід
Режим відведення повітря	Режим відведення повітря
Матеріал	Нержавіюча сталь
Тип нержавіючої сталі	Матова
Код EAN	8017709243593
Ширина витяжки	90 см
Естетика	Classica
Колір	Нержавіюча сталь
Оздоблення	Матова
Логотип	Накладний




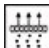
Управління

Налаштування управління	Перемикачі	Перемикачі	Classica
Кількість перемикачів	2	Колір перемикачів	Ефект нерж. сталі

Програми/ функції

Кількість швидкостей	3
Інтенсивний режим	

Технічні характеристики

			
Кількість ламп	2	Кількість фільтрів	3
Тип ламп підсвічування	LED	Жировловлюючі фільтри	Нержавіюча сталь
Потужність підсвітки	1 Вт	Діаметр повітряпроводу	150 мм
Шкала цветової температури света (°К)	4000 К	Мінімальна відстань від газової варильної поверхні	750 мм
Максимальна продуктивність	815 м³/ч	Мінімальна відстань від електричної варильної поверхні	650 мм
Потужність мотора	275 Вт	Зворотній клапан	Так

	Максимальна продуктивність (IEC 61591) [м³/ч]	Рівень шуму IEC 60704-2-13 [дБ(А)]
1-ша швидкість	288	48
2-га швидкість	421	63
3-тя швидкість	630	67
Інтенсивний режим	781	72

Продуктивність/ Енергоспоживання



Щорічне енергоспоживання (AEC _{hood})	40 кВт/год	Акустичний тиск на мінімальній швидкості	48 дБ(А)
Клас енергоефективності (EEC)	A+	Сила звуку за шкалою А, на максимальній швидкості (SPE _{max})	67 дБ(А)
Гідродинамічна ефективність (FDE)	36.2	Сила звуку за шкалою А на Інтенсивній швидкості (SPE _{boost})	72 дБ(А)
Клас ефективності флюїдодинаміки (FDEC)	A	Час збільшення коефіцієнта (F)	1.00
Ефективність освітлення (LE)	78.2 lux/W	Вимір швидкості потоку повітря з точки зору кращої енергоефективності	413 м³/ч
Клас ефективності освітлення (LEC)	A	Вимірювання тиску повітря з точки зору кращої енергоефективності	476 Pa
Ефективність фільтрації жиру (GFE)	78.5 %	Вимір вхідної електричної потужності з точки зору кращої енергоефективності	151 Вт
Клас фільтрації (GFEC)	C	Нормальна потужність системи освітлення	2 Вт
Продуктивність на мінімальній швидкості	288 м³/ч	Середнє освітлення варильної поверхні (E _{middle})	172 lux
Продуктивність на максимальній швидкості (Q _{max})	630 м³/ч	Максимальний рівень шуму	67 дБ(А)
Продуктивність в інтенсивному режимі (Q _{boost})	781 м³/ч		

Електричне підключення

Номинальна потужність	277 Вт	Довжина електричного кабелю	1000 мм
Напруга	220-240 В	Тип електричної вилки	Hi
Частота струму (Гц)	50-60 Гц		

Також доступні

Також доступні кольори Чорний, Антрацит

Доступні кольори

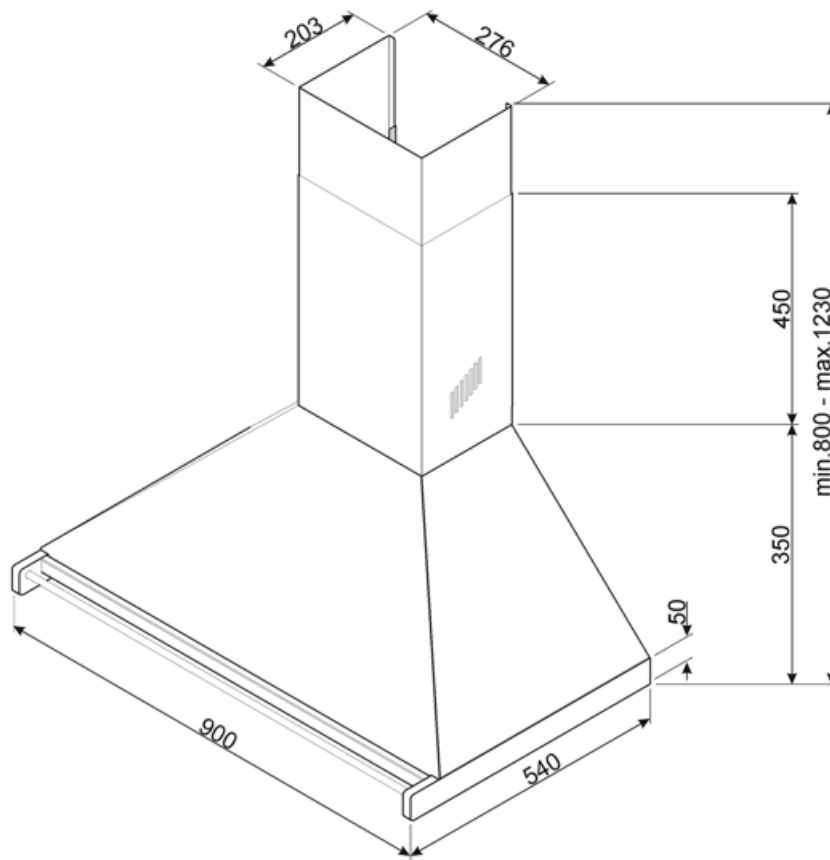
KD90HNE - KD90HAE

Опції

Вігульний фільтр
Пульт керування

FLT6
No

Розширення димоходу No
Діаметр повітряпроводу No



Compatible Accessories



FLT6

Круглый угольный фильтр (комплект 2 штуки)



KITALLFC

Универсальный угольный фильтр
Нержавеющая сталь AISI304 Фильтр
можно мыть в посудомоечной машине
при температуре 50°C (вода и
подходящее моющее средство) и
сушить в духовке при 180°C в течение
25 минут

Symbols glossary



Модель имеет фильтры, которые помогают удалять жир из пара, выходящего из посуды во время приготовления.



Подсветка: все кухонные вытяжки оснащены подсветкой для освещения зоны приготовления.



A+: класс энергоэффективности A+ помогает сэкономить до 10% энергии по сравнению с классом A. Гарантируется максимальная производительность при минимальном потреблении.



Интенсивный /турбо режим: когда требуется сверхбыстрая экстракция.