

## KD90RWE

Familia	Campana
Tipo Campana	Decoración mural
Diseño	Trapezio
Filtración	Extracción
Material	Material pintado
Tipo de inox	Pulido
Código EAN	8017709211615
Ancho	90 cm
Estética	Clásica
Color	Red Wine
Logo	Insertado





### Mandos

Regulación de mandos	Mandos	Mandos	Clásica
N.º de mandos	2	Color mandos	Efecto inox

### Programas/Funciones

N.º de velocidades	3
Velocidad intensiva	

### Características técnicas

		Nº de Luces	2	Filtros antigrasa	Acero inoxidable
		Tipo de Luz	LED	Diámetro embocadura motor	150 mm
		Potencia luz	2 W	Distancia mínima de la encimera de gas	750 mm
		Capacidad máxima de aspiración en modalidad libre (P0)	820 m³/h	Distancia mínima de la encimera eléctrica	650 mm
		Potencia motor	275 W	Válvula de retención	Sí
		Nº de Filtros	3		

	Capacidad de aspiración (IEC 61591) [m³/h]	Rumorosidad (IEC 60704-2-13) [dBA]
Velocidad 1	320	49

Velocidad 2	439	57
Velocidad 3	545	62
Velocidad intensiva	773	70

## Prestaciones/Etiqueta energética



Consumo anual (AEChood)	57 kWh/a	Emisiones sonoras en el aire ponderadas por el valor A en su ajuste mínimo de utilización normal: (SPEmin)	49 dBA
Clase eficiencia energética (EEC)	A	Emisiones sonoras en el aire ponderadas por el valor A en su ajuste máximo de utilización normal: (SPEmax)	62 dBA
Eficiencia Fluidodinámica (FDE)	31,6	Emisiones sonoras en el aire ponderadas por el valor A en posición ultrarrápida o reforzada: (SPEboost)	70 dBA
Clase de eficiencia fluido dinámico (FDEC)	A	Factor aumento de tiempo (F)	0,9
Clase de eficiencia de iluminación (LE)	85,5 lux/W	Índice de eficiencia energética primera cavidad	52,1
Eficiencia de iluminación (LEC)	A	Caudal de aire medido en el mejor punto de eficiencia (Qbep)	413 m³/h
Eficiencia de filtrado de grasa (GFE)	74,7 %	Presión de aire medida en el mejor punto de eficiencia (Qbep)	460 Pa
Clase de eficiencia de filtrado de grasa (GFEC)	D	Entrada de potencia eléctrica medida en el mejor punto de eficiencia (Wbep)	167 W
Flujo de aire a la velocidad mínima (Qmin)	320 m³/h	Potencia normal sistema de luz (WI)	2 W
Flujo de aire a la máxima potencia (Qmax)	545 m³/h	Iluminación media sobre la superficie de cocción	188 lux
Flujo de aire en posición reforzada Qboost)	773 m³/h	Nivel de potencia acústica más alta (Lwa)	62 dBA

## Conexión eléctrica

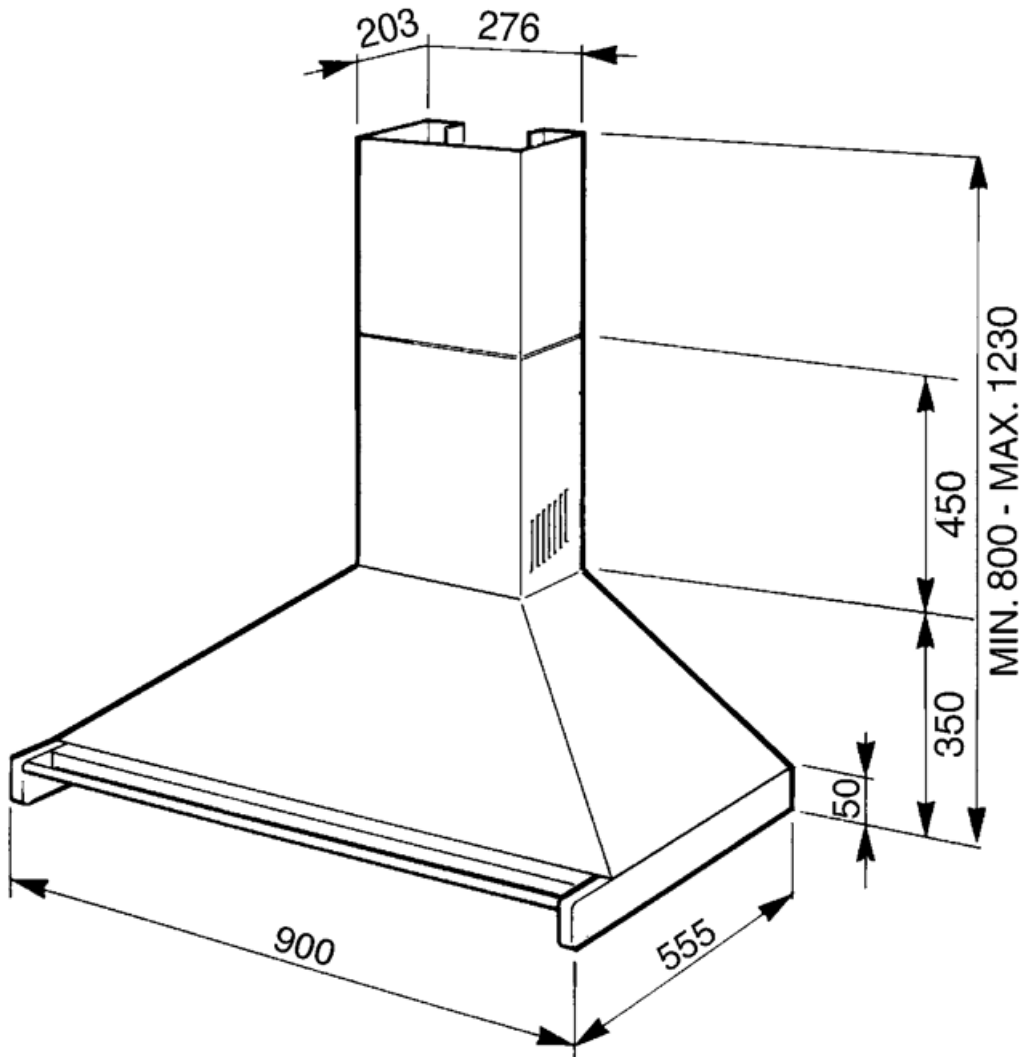
Datos nominales de conexión eléctrica	278 W	Longitud del cable de alimentación	1500 mm
Tensión	220-240 V	Enchufe	No
Frecuencia (Hz)	50-60 Hz		

## Disponible también

Otros colores disponibles

Negro, Acero inoxidable

Códigos de otros colores KD90NE - KD90XE disponibles



---

## Accesorios Compatible

---



### FLT6

Filtro carbón activo (2 piezas)



### KITALLFC

Filtro de carbón universal. Acero inoxidable AISI 304. El filtro se puede lavar en lavavajillas a 50 ° C (agua y detergente adecuado) y para secar meter al horno 180 ° C 25 minutos

---

## Symbols glossary

---



**Filtros de grasa:** los filtros de grasa purifican el aire de las grasas de cocción. Son fácilmente extraíbles para su limpieza periódica.



**Luz:** las campanas están equipadas con lámparas LED. La luz se puede encender independientemente del ventilador de succión y, por lo tanto, permite que se ilumine la superficie de trabajo.



**Energy efficiency class A**



**Función Turbo:** La función Turbo le permite operar la campana a la máxima potencia, para acelerar la eliminación de olores más persistentes.