

# KD91XE

משפחת מוצרים	קולט אדים
סוג	קולט אדים דקורטיבי לקיר
עיצוב	ארוכה
הוצאה	הוצאה
חומר	נירוסטה
סוג פלדה	מוברש
קוד EAN	8017709203023
רוחב קולט האדים	90 cm



## אסתטיקה

סדרה עיצובית	Universale	גימור	סאטין
צבע	נירוסטה	Logo	Embossed

## למשפחת תנורים

הגדרות בקרות	מחווין
--------------	--------

## מאפיינים טכניים



מס' נורות	2	מס' מסננים	3
סוג נורה	LED	מסננים נגד שומן	אלומיניום
הספק נורה	4 W	מסנני פחם כלולים	כן
סקלאת טמפרטורה של צבע תאורה (°K)	4000 °K	פתח אורור	150 mm
קיבולת מרבית של יציאה חופשית	600 m <sup>3</sup> /h	מרחק מינימלי מכיריים גז	650 mm
הספק מנוע	140 W	מרחק מינימלי מכיריים חשמליות	650 mm

	IEC 61591 קצב הוצאה [m <sup>3</sup> /h]	IEC 60704-2-13 רמת רעש [dBA]
קולטי אדים	300	57
קולטי אדים	440	58

קולטי אדים	570	71
------------	-----	----

## אביזרים כלולים

הפחתת צינור כן

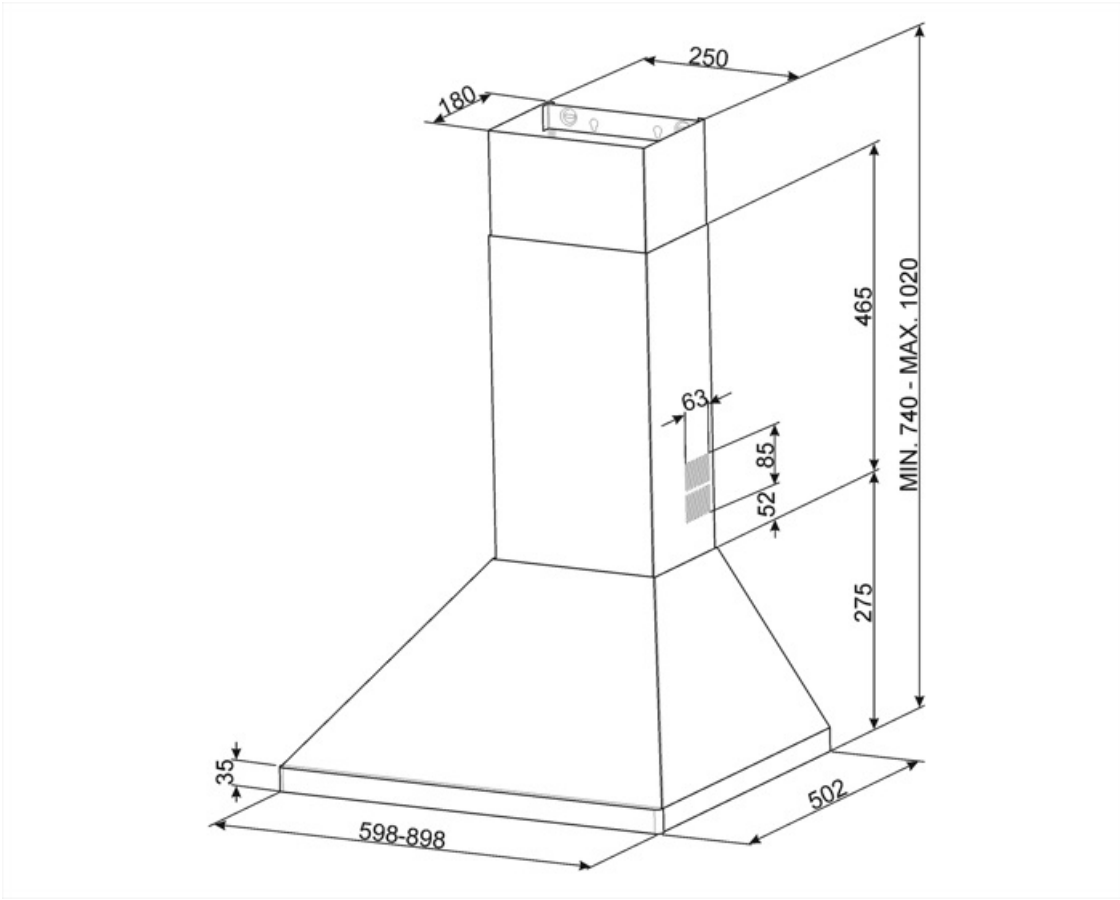
## תווית חשמל / ביצועים



צריכת יעילות שנתית (AEChood)	83 kWh/a	פליטת עוצמת צליל אקוסטית באוויר A בשקלול במהירות מינימלית (SPEmin)	57 dBA
דרגת יעילות אנרגטית (FDE)	D	פליטת עוצמת צליל אקוסטית באוויר A בשקלול במהירות מרבית (SPEmax)	71 dBA
יעילות דינמית נוזלית (FDEC)	13,9	מקדם הארכת זמן אינדקס יעילות אנרגטית	1,00
קטגוריית יעילות דינמית נוזלית (LE)	D	קצב זרימת אוויר נמדד בנקודת היעילות הטובה ביותר (Qbep)	85,3
יעילות תאורה (LEC)	17 lux/W	לחץ אוויר נמדד בנקודת היעילות הטובה ביותר (Pbep)	340 m <sup>3</sup> /h
קטגוריית יעילות תאורה (GFE)	C	מבוא הספק חשמל נמדד בנקודת היעילות הטובה ביותר (Wbep)	208 Pa
יעילות סינון שומן (GFEC)	75,1 %	צריכת חשמל נקובה במערכת התאורה (WL)	141 W
קטגוריית יעילות סינון שומן (Qmin)	C	הארה ממוצעת של התאורה במשטח הבישול (Emiddle)	8 W
זרימת אוויר במהירות מינימלית (Qmax)	300 m <sup>3</sup> /h	רמת עוצמת צליל בהגדרה הגבוהה ביותר (Lwa)	133 lux
זרימת אוויר במהירות מקסימלית	570 m <sup>3</sup> /h		71 dBA

## חיבור חשמלי

דירוג חיבור חשמלי מתח	148 W 220-240 V	תדר (Hz) אורך כבל חשמל	50-60 Hz 1500 mm
-----------------------	--------------------	---------------------------	---------------------



---

## Not included accessories

---



KITFC155

מסנני פחם עגולים 2 יח' לערכה

## Symbols glossary (TT)



מסננים: לדגם יש מסננים שמסייעים להסיר שומן מהקיטור שנפלט מהמחבתות במהלך הבישול.



מסנני פחם: הוצאה דרך מסנני פחם או ישירות החוצה מפחיתה ריחות בישול חזקים בצורה משמעותית.



תאורה: כל קולטי האדים של תנורים כוללים נורות שמאירות את אזור הבישול או מוסיפות לאווירה של המטבח.

