

KD91XE2

Famille	Hotte
Type de hotte	Hotte décorative murale
Design	Pyramidale
Type d'aspiration	Evacuation
Matériau	Inox
Type d'inox	Brossé
Code EAN	8017709285753
Largeur hotte	90 cm



Esthétique

Esthétique	Universel	Finition	Satiné
Couleur	Inox	Logo	Embouti



Commandes

Type de commandes	Touches
-------------------	---------

Programmes / Fonctions

Nombre de vitesses	3
--------------------	---

Technologie

			
Nombre de lampes	2	Nombre de filtres	3
Type d'éclairage	LED	Filtres anti-graisses	Aluminium
Puissance de l'éclairage	4 W	Diamètre de sortie du moteur	150 mm
Température de Couleur de la lumière (°K)	3000 °K	Distance minimale d'installation au dessus d'une table de cuisson gaz	650 mm
Capacité d'aspiration à l'air libre (P0)	620 m³/h	Distance minimale d'installation au dessus d'une table de cuisson électrique	500 mm
Puissance du moteur	140 W		

	Capacité d'aspiration (IEC 61591) [m³/h]	Niveau sonore (IEC 60704-2-13) [dB(A)]
Vitesse 1	280	54
Vitesse 2	420	62
Vitesse 3	580	70

Accessoires inclus

Tube de réduction sortie Oui

Performance / Etiquette Énergétique

C

Consommation d'énergie annuelle (AEC)	77 kWh/a	Emission acoustique de l'air pondérée à la vitesse minimale (SPEmin)	54 dB(A)
Classe d'efficacité énergétique	C	Emission acoustique de l'air pondérée à la vitesse maximale (SPEmax)	70 dB(A)
Efficacité fluidodynamique (FDE)	15,30	Facteur d'augmentation du temps (F)	1,4
Classe d'efficacité fluidodynamique	D	Indice d'efficacité énergétique	79,9
Efficacité lumineuse (LE)	17 lux/W	Débit d'air mesuré au point de rendement maximal	334 m³/h
Classe d'efficacité lumineuse	C	Pression d'air mesurée au point de rendement maximal	229 Pa
Efficacité de filtration des graisses	75,1 %	Puissance électrique à l'entrée mesurée au point de rendement maximal	139 W
Classe d'efficacité de filtration des graisses	C	Puissance nominale du système d'éclairage	8 W
Débit d'air à la vitesse minimale	280 m³/h	Eclairage moyen du système d'éclairage sur la surface de cuisson (Emiddle)	133 lux
Débit d'air à la vitesse maximale (Qmax)	580 m³/h	Niveau de bruit au réglage le plus élevé	70 dB(A)

Raccordement électrique

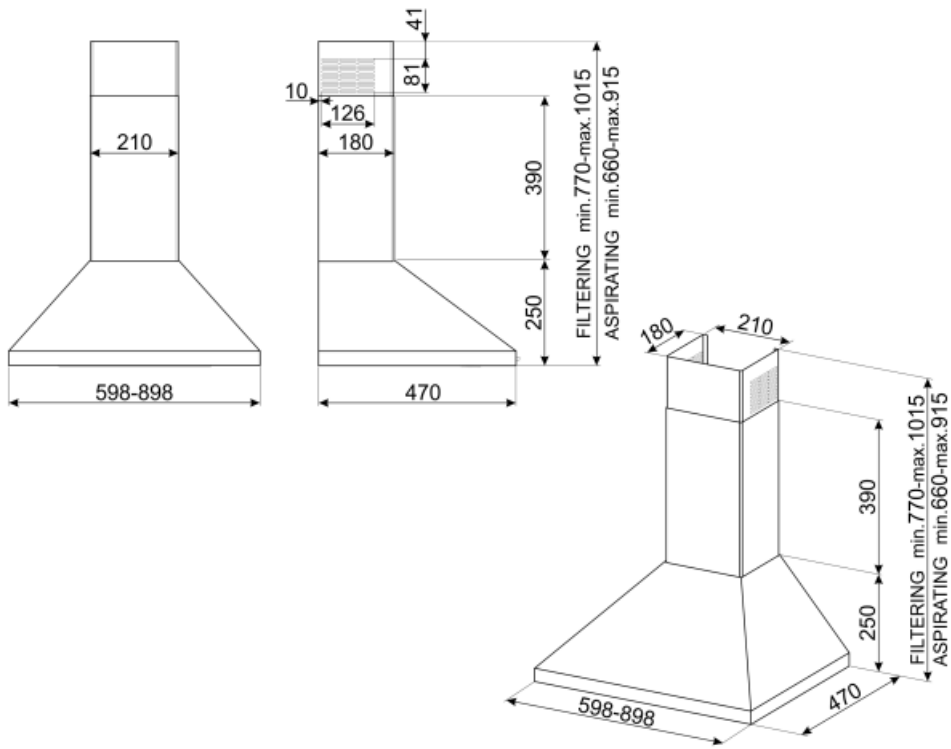
Puissance nominale électrique	148 W	Fréquence	50-60 Hz
-------------------------------	-------	-----------	----------

Tension

220-240 V

Longueur du câble
d'alimentation (cm)

1500 mm



Not included accessories



KITFC155

Filtre charbon pour recyclage intérieur rond Kit 2 pièces

Symbols glossary (TT)



Filtres anti-graisses : Ce modèle est équipé de filtres qui permettent d'éliminer les graisses de la vapeur qui s'échappe des casseroles pendant la cuisson.



C : Indique la classe énergétique de l'appareil.



Eclairage : Les hottes sont équipées de lampes LED. La lumière peut être allumée indépendamment du ventilateur d'aspiration, ce qui permet d'éclairer le plan de travail.