

KD91XE2

| | |
|------------------------|----------------------------|
| Termékcsalád | Hood |
| Páraelszívó típusa | Dekoratív fali páraelszívó |
| Design | Kürtő |
| Elszívás | Elszívás |
| Anyag | Rozsdamentes acél |
| Acél típusa | Szálcsiszolt |
| EAN kód | 8017709285753 |
| Páraelszívó szélessége | 90 cm |



Küllem

| | | | |
|---------------|-------------------|----------------|----------|
| Design család | Univerzális | Felületkezelés | Szatén |
| Szín | Rozsdamentes acél | Logo | Embossed |

Kezelő elemek

| | |
|------------------|--------|
| Vezérlőbeállítás | Gombok |
|------------------|--------|

Programok / Funkciók

| | |
|------------------|---|
| Sebességek száma | 3 |
|------------------|---|

MŰSZAKI JELLEMZŐK

| | | | | | |
|--|--|-------------------------------------|-----------------------|---|-----------|
| | | Lámpák száma | 2 | Szűrők száma | 3 |
| | | Világítás típusa | LED | Zsírszűrők | Alumínium |
| | | Fényerősség | 4 W | Szellőzőnyílás | 150 mm |
| | | Világos színhőmérsékleti skála (°K) | 3000 °K | Minimális távolság a GÁZFŐZŐLAPTÓL | 650 mm |
| | | Szabad kimenet maximális kapacitása | 620 m ³ /h | Minimális távolság az ELEKTROMOS FŐZŐLAPTÓL | 500 mm |
| | | Motorteljesítmény | 140 W | | |

| | Elszívási teljesítmény IEC 61591 [m ³ /h] | Zajszint IEC 60704-2-13 [dBA] |
|-----------------------|---|----------------------------------|
| 1. sebességfokozat | 280 | 54 |
| 2. sebességfokozat | 420 | 62 |
| 3. sebességfokozat | 580 | 70 |

Mellékelt tartozékok

Csőszűkítő Igen

Teljesítmény / Energiacímke

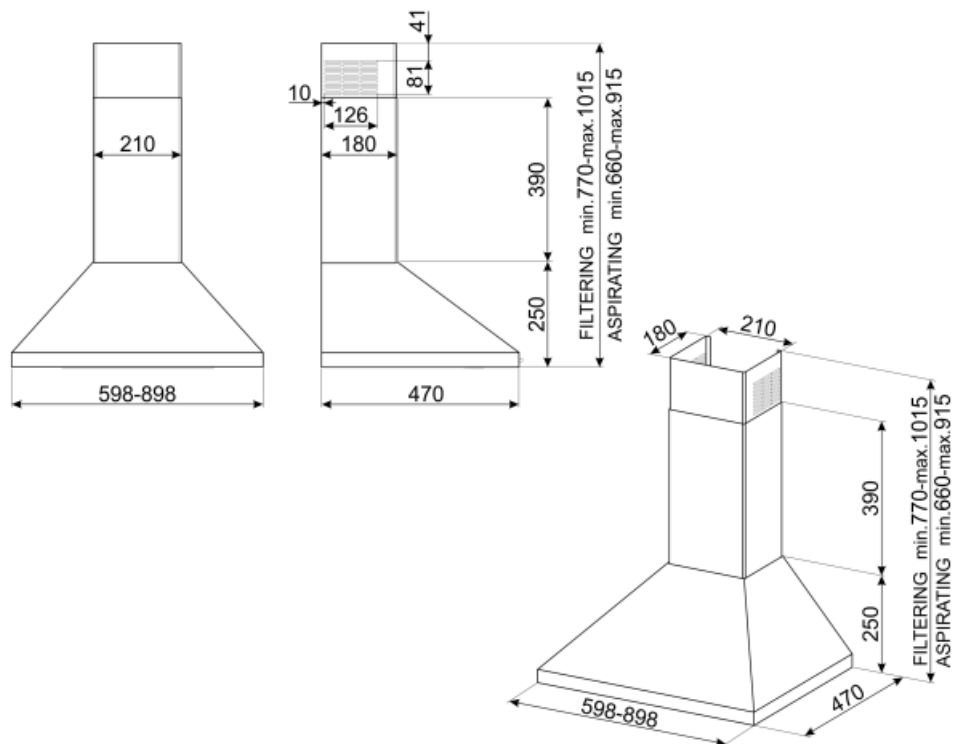


| | | | |
|---|-----------------------|---|-----------------------|
| Éves energiafogyasztás (AEChood) | 77 kWh/a | Levegőben terjedő, A-súlyozású akusztikus zajkibocsátás minimális fordulatszám (SPEmin) | 54 dBA |
| Energihatékonysági osztály (EGK) | C | Levegőben terjedő, A-súlyozású akusztikus zajkibocsátás maximális sebességnél (SPEmax) | 70 dBA |
| Folyadékdinamikai hatékonyság (FDE) | 15,30 | Időnövekedési tényező (F) | 1,4 |
| Folyadékdinamikai hatékonysági osztály (FDEC) | D | Energihatékonysági mutató | 79,9 |
| Világításhatékonyság (LE) | 17 lux/W | Mért légáramlási sebesség a legjobb hatékonysági ponton (Qbep) | 334 m ³ /h |
| Világításhatékonysági osztály (LEC) | C | Mért légnyomás a legjobb hatékonysági ponton (Pbep) | 229 Pa |
| Zsírszűrő hatékonyság (GFE) | 75,1 % | Mért felvett elektromos teljesítmény a legjobb hatásfok ponton (Wbep) | 139 W |
| Zsírszűrő hatékonysági osztály (GFEC) | C | A világítási rendszer névleges energiafogyasztása (WL) | 8 W |
| Légáramlás a legkisebb sebessén (Qmin) | 280 m ³ /h | Lámpa átlagos megvilágítása a főzőfelületen (Emiddle) | 133 lux |
| Légáramlás a legnagyobb sebességen (Qmax) | 580 m ³ /h | Hangteljesítményszint a legmagasabb beállításnál (Lwa) | 70 dBA |

Elektromos csatlakozás

Elektromos csatlakozás 148 W
névleges értéke
Feszültség 220-240 V

Frekvencia (Hz) 50-60 Hz
Tápkábel hossza 1500 mm



Not included accessories



KITFC155

Aktívszén-szűrők Kerek Készlet: 2 db

Symbols glossary (TT)



Szűrők: A modell szűrőkkel rendelkezik, amelyek segítenek eltávolítani a főzés során a serpenyőkből kiáramló gőzt.



Jelzőfények: Minden páraelszívó világítással rendelkezik a főzőterület megvilágításához vagy a konyha hangulatosabbá tételéhez.