

Medfølgende tilbehør

Rørreduktion Ja

Ydeevne/energimærke



Årligt effektivitet forbrug (AEChood)	59 kWh/a	Luftbåren, akustisk A-vægtet lydtryks-emission ved minimumshastighed (SPEmin)	50 dBA
Energieffektivitetsklasse (EØF)	D	Luftbåren, akustisk A-vægtet lydtryks-emission ved maksimumshastighed (SPEmax)	64 dBA
Fluid Dynamic Efficiency (FDE)	9,3	Tid, stigningsfaktor (F)	1,7
Fluid Dynamic Efficiency Klasse (FDEC)	E	Målt luftmængde ved bedste driftspunkt (Qbep)	195 m ³ /h
Belysningens effektivitet (LE)	11 lux/W	Målt lufttryk ved bedste driftspunkt (QBEP)	155 Pa
Belysningens effektivitetsklasse (LEC)	E	Målt elektrisk effektoptag ved bedste driftspunkt (Wbep)	90 W
Fedtfiltrering effektivitet (GFE)	75,1 %	Normal effekt på lys-systemet (WI)	4 W
Fedtfiltrering effektivitetsklasse (GFEC)	C	Gennemsnitlige oplysning af belysning på kogezone (Emiddle)	45 lux
Luftstrøm ved minimumshastighed (Qmin)	210 m ³ /h	Lydeffektniveau på højeste indstilling (LWA)	64 dBA
Luftstrøm ved maksimumshastighed (Qmax)	400 m ³ /h		

Elektrisk tilslutning

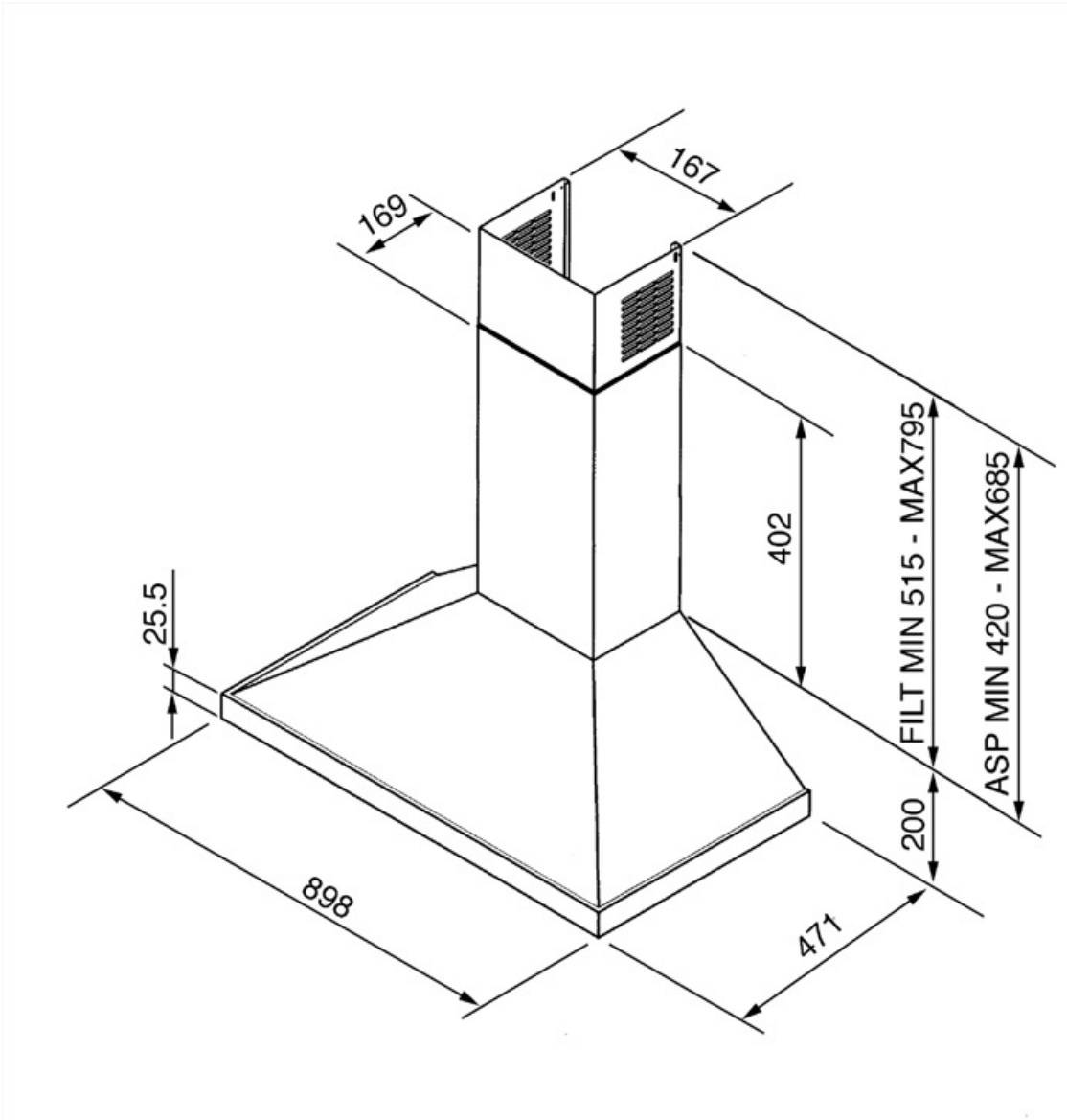
Elektrisk klassificering	109 W	Frekvens (Hz)	50 Hz
Spænding	220-240 V	Kabellængde	1000 mm

Fås også

Tilgængelige farver No

Ekstraudstyr

Kulfilter	KITFC155	Skorstensforlængelse	No
Fjernbetjening	No	Luftudtag	No



Compatible Accessories



KITFC155

Kulfiltre Runde Sæt 2 stykker

Symbols glossary



Filtre: Modellen har filtre, der hjælper med at fjerne fedt fra dampen, der stammer fra gryderne under tilberedningen.



Lys: Alle emhætter har lys, der belyser kogeområdet eller tilføjer køkkenets atmosfære.