

KD9XE

Produktfamilie	Dunstabzugshaube
Art der Dunstabzugshaube	Wandhaube
Design	Trapez
Umluft/Abluftbetrieb	ja
Material	Edelstahl
Art des Edelstahls	Gebürstet
EAN-Code	8017709203030
Produktbreite	90 cm



Ästhetik

Ästhetik	Neutral	Farbe des Siebdrucks	Schwarz
Farbe	Edelstahl	Markenlogo	Siebdruck
Oberfläche	Gebürstet		

Bedienelemente

Art der Bedienung	Slider-Bedienung
-------------------	------------------

Technische Eigenschaften

			
Anzahl der Beleuchtungen	1	Anzahl der Fettfilter	1
Art der Beleuchtung	LED	Art der Fettfilter	Aluminium
Beleuchtungsleistung	4 W	Durchmesser für Motoranschluss	150 mm
Luftstrom bei maximaler Geschwindigkeit im freiem Modus (P0)	415 m ³ /h	Min. Sicherheitsabstand zu Gas-Kochfeld	650 mm
Motorleistung	110 W	Min. Sicherheitsabstand zu Elektro-Kochfeld	650 mm

	Luftstrom der Geschwindigkeiten in m ³ (IEC 61591) [m ³ /h]	A-bewertete Luftschallemission (IEC 60704-2-13) [dBA]
Leistungsstufe 1	210	50

Leistungsstufe 2	250	54
Leistungsstufe 3	400	64

Serienzubehör

Adapter für Abluft Ja

Technische Daten / Energielabel



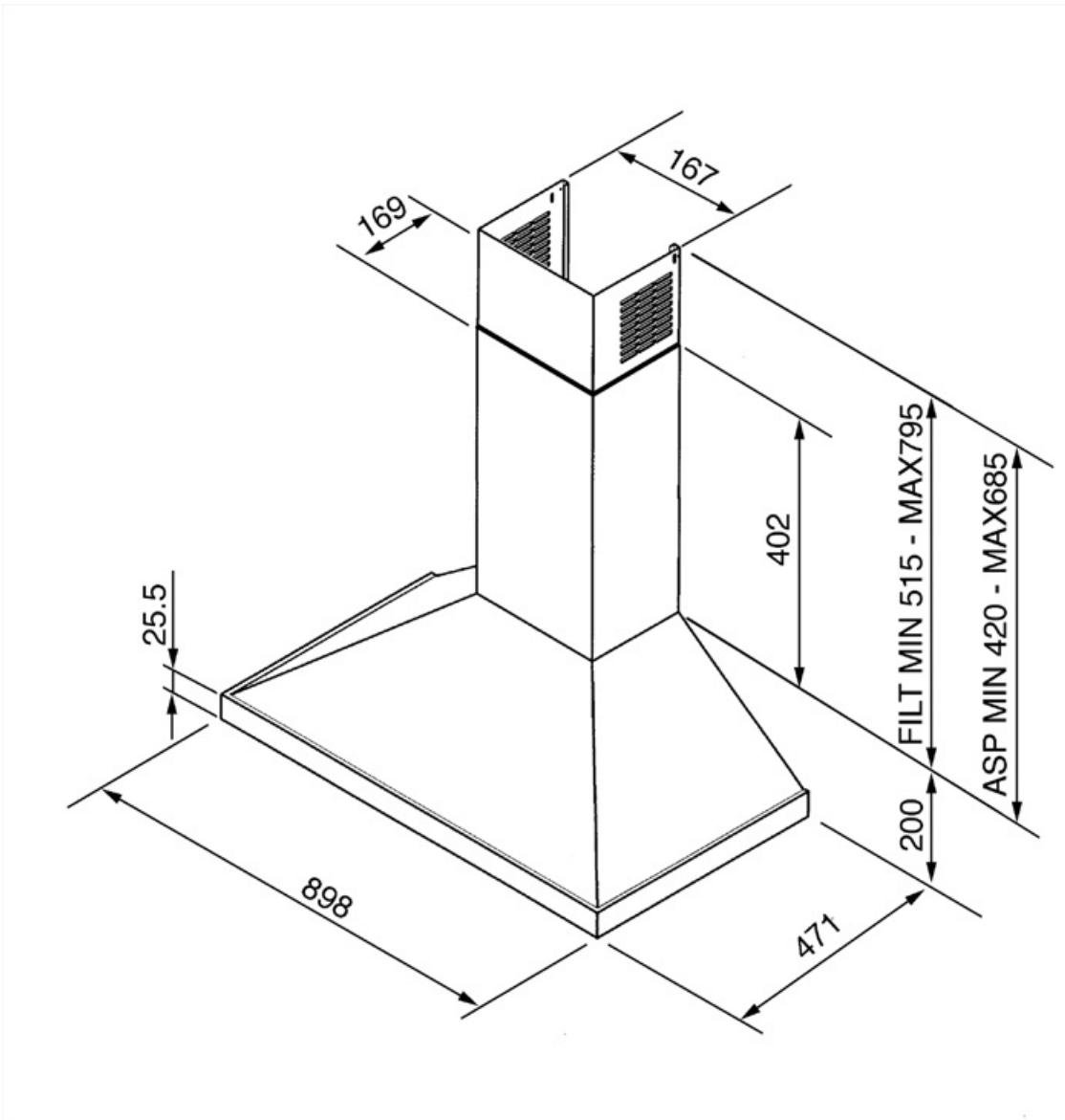
Jährlicher Energieverbrauch (AEC _{hood})	59 kWh/Jahr	A-bewertete Luftschallemission bei niedrigster Stufe (SPE _{min})	50 dBA
Energieeffizienzklasse (auf einer Skala von A+++ bis D)	D	A-bewertete Luftschallemission bei maximaler Stufe (SPE _{max})	64 dBA
Fluiddynamische Effizienz (FDE _{hood})	9,3	Zeitverlängerungsfaktor (f)	1,7
Klasse für die fluiddynamische Effizienz (FDE _{hood})	E	Volumenstrom im Bestpunkt (Q _{bep})	195 m ³ /h
Beleuchtungseffizienz (LE _{hood})	11 lux/W	Statistischer Druckunterschied im Bestpunkt (P _{bep})	155 Pa
Beleuchtungseffizienzklasse (LE _{hood})	E	Elektrische Eingangsleistung im Bestpunkt (W _{bep})	90 W
Fettabscheidegrad (GFE _{hood})	75,1 %	Beleuchtungsleistung	4 W
Klasse für den Fettabscheidegrad (GFE _{hood})	C	Durchschnittliche Ausleuchtung des Arbeitsbereiches (E _{middle})	45 lux
Luftstrom bei minimaler Geschwindigkeit (Q _{min})	210 m ³ /h	A-bewertete Luftschallemission bei höchster Einstellung (L _{wa})	64 dBA
Luftstrom bei maximaler Geschwindigkeit (Q _{max})	400 m ³ /h		

Elektrischer Anschluss

Elektr. Gesamtanschlußwert	109 W	Frequenz	50 Hz
Spannung	220-240 V	Länge Netzkabel	1000 mm

Zubehör

Aktivkohlefilter KITFC155



Sonderzubehör



KITFC155

Charcoal filters Round Kit 2 pieces

Symbols glossary (TT)



Fettfilter: damit werden Fette und Öle beim Garen aus dem aufsteigenden Wasserdampf herausgefiltert



Beleuchtung: für eine Ausleuchtung des Kochbereiches beim Garen oder zur Ambientebeleuchtung

