

# KD9XE

Familia	Campana
Tipo Campana	Decoración mural
Diseño	Trapezio
Filtración	Extracción
Material	Acero inoxidable
Tipo de inox	Cepillado
Código EAN	8017709203030
Ancho	90 cm



## Estética

Estética	Universal	Color serigrafía	Negro
Color	Acero inoxidable	Logo	Serigrafiado
Acabado	Satinado		

## Mandos

Regulación de mandos    Slider

## Características técnicas



Nº de Luces	1	Nº de Filtros	1
Tipo de Luz	LED	Filtros antigrasa	Aluminio
Potencia luz	4 W	Diámetro embocadura motor	150 mm
Capacidad máxima de aspiración en modalidad libre (P0)	415 m³/h	Distancia mínima de la encimera de gas	650 mm
Potencia motor	110 W	Distancia mínima de la encimera eléctrica	650 mm

	Capacidad de aspiración (IEC 61591) [m³/h]	Rumorosidad (IEC 60704-2-13) [dBA]
Velocidad 1	210	50
Velocidad 2	250	54

Velocidad 3	400	64
----------------	-----	----

## Equipo accesorios incluidos

Reducción manguera Si

## Prestaciones/Etiqueta energética



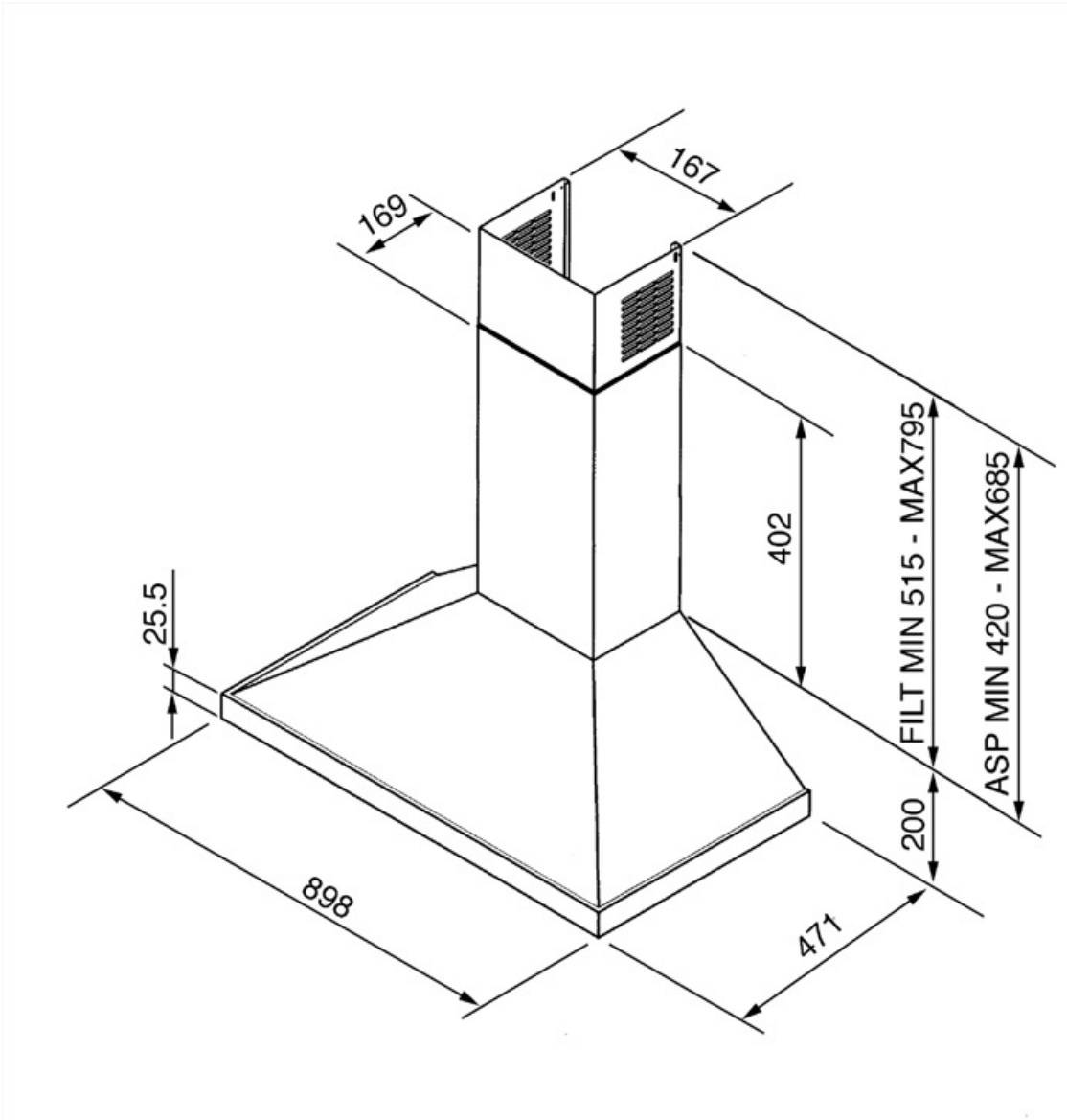
Consumo anual (AEChood)	59 kWh/a	Emisiones sonoras en el aire ponderadas por el valor A en su ajuste mínimo de utilización normal:(SPEmin)	50 dBA
Clase eficiencia energética (EEC)	D	Emisiones sonoras en el aire ponderadas por el valor A en su ajuste máximo de utilización normal: (SPEmax)	64 dBA
Eficiencia Fluidodinámica (FDE)	9.3	Factor aumento de tiempo (F)	1.7
Clase de eficiencia fluido dinámico (FDEC)	E	Caudal de aire medido en el mejor punto de eficiencia (Qbep)	195 m <sup>3</sup> /h
Clase de eficiencia de iluminación (LE)	11 lux/W	Presión de aire medida en el mejor punto de eficiencia (Qbep)	155 Pa
Eficiencia de iluminación (LEC)	E	Entrada de potencia eléctrica medida en el mejor punto de eficiencia (Wbep)	90 W
Eficiencia de filtrado de grasa (GFE)	75.1 %	Potencia normal sistema de luz (WI)	4 W
Clase de eficiencia de filtrado de grasa (GFEC)	C	Iluminación media sobre la superficie de cocción	45 lux
Flujo de aire a la velocidad mínima (Qmin)	210 m <sup>3</sup> /h	Nivel de potencia acústica más alta (Lwa)	64 dBA
Flujo de aire a la máxima potencia (Qmax)	400 m <sup>3</sup> /h		

## Conexión eléctrica

Datos nominales de conexión eléctrica	109 W	Frecuencia (Hz)	50 Hz
Tensión	220-240 V	Longitud del cable de alimentación	1000 mm

## Opcionales no incluidos

Filtro de carbón KITFC155



## Not included accessories

---



**KITFC155**

Filtros de carbón Redondos Kit 2 piezas

---

## Symbols glossary (TT)

---



Filtros de grasa: los filtros de grasa purifican el aire de las grasas de cocción. Son fácilmente extraíbles para su limpieza periódica.



Luz: las campanas están equipadas con lámparas LED. La luz se puede encender independientemente del ventilador de succión y, por lo tanto, permite que se ilumine la superficie de trabajo.

