

KD9XE

Tuoteryhmä	Liesikupu
Liesituulettimen tyyppi	Koristeellinen liesituuletin seinälle
Design	Hormi
Tiivistys	Poisto
Materiaali	Ruostumaton teräs
Teräksen tyyppi	Harjattu
EAN-koodi	8017709203030
Liesikuvun leveys	90 cm



Estetiikka

Estetiikka	Universale	Väripainatus	Musta
Väri	Ruostumaton teräs	Logo	Silkkipainettu
Pinnan viimeistely	Harjattu		

Säätimet

Säätöasetus	Liukusäädin
-------------	-------------

Tekniset ominaisuudet



Lamppujen lukumäärä	1	Suodattimien lkm	1
Valon tyyppi	LED	Rasvasuodattimet	Alumiini
Valon tehokkuus	4 W	Tuuletusaukko	150 mm
Vapaan lähdön enimmäiskapasiteetti	415 m ³ /h	Minimietäisyys kaasuliittimestä	650 mm
Moottorin teho	110 W	Minimi etäisyys sähköisestä liesituulettimesta	650 mm

	Imuteho (IEC 61591) [m ³ /h]	Äänitaso (IEC 60704-2-13) [dBA]
Nopeus 1	210	50
Nopeus 2	250	54

Nopeus 3	400	64
-------------	-----	----

Vakiovarusteet

Putken supistus Kyllä

Suorituskyky/energiamerkintä



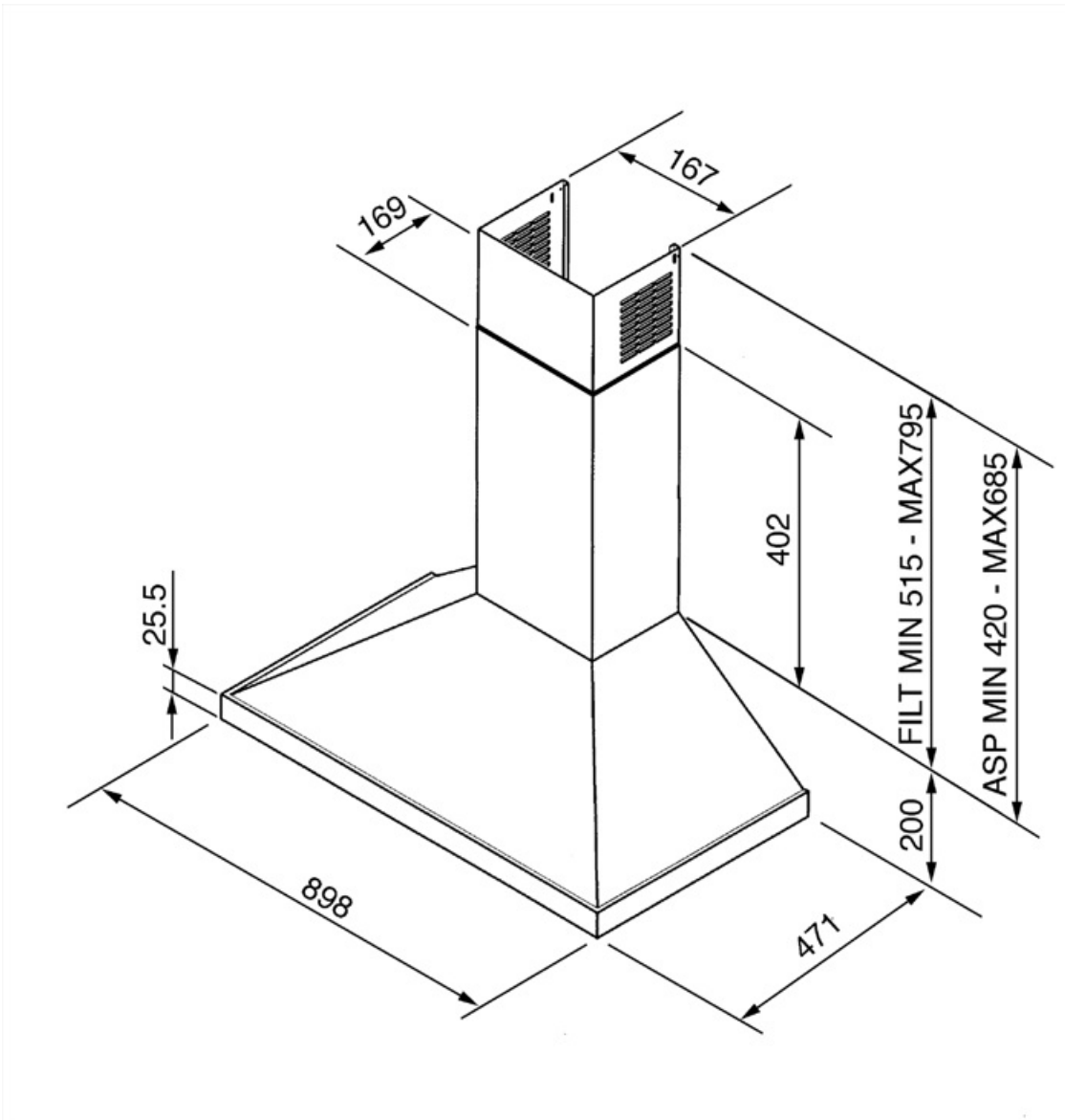
Vuotuinen energiankulutus	59 kWh/a	Melutaso minimi nopeudella (SPEmin)	50 dBA
Energiatehokkuusluokka FDE	D 9,3	Melutaso korkeimmalla tehokkuudella	64 dBA
Virran dynaamisen tehokkuuden luokka (FDEC)	E	aikaa lisäävä tekijä (F)	1,7
Valon tehokkuus (LF)	11 lux/W	Mitattu ilmavirta tehokkaimmassa tilassa	195 m ³ /h
Valon tehokkuus (LEC)	E	Korkeimman tehokkuuden ilmanpaine	155 Pa
Rasvasuodattimen tehokkuus	75,1 %	Mitattu sähkövirta tehokkaimmalla ohjelmalla	90 W
Rasvasuodattimen tehokkuusluokka (GFEC)	C	Valojen normaali tehokkuus	4 W
Ilmavirta alimmalla nopeudella	210 m ³ /h	Keskiarvoinen valaistus keittiötasoilla	45 lux
Ilmavirta max nopeudella	400 m ³ /h	Melutaso korkeimmalla tehokkuudella	64 dBA

Sähköliitântä

Sähköliitântäluokitus	109 W	Taajuus	50 Hz
Jännite	220-240 V	Johdon pituus	1000 mm

Vaihtoehtoisen lisävarusteet

Aktiivihiilifiltteri KITFC155



Not included accessories



KITFC155

Hilisuodattimet Pyöreä 2 kappaleen sarja

Symbols glossary (TT)



Suodattimet: Mallissa on suodattimet, jotka poistavat rasvaa höyrystä, jota keittoastioista kypsennyksen aikana tulee.



Valot: Kaikissa liesituulettimissa on valot kypsennysalueen valaisemiseksi tai keittiön tunnelman lisäämiseksi.

