

KD9XE

Famille	Hotte
Type de hotte	Hotte décorative murale
Design	Pyramidale
Type d'aspiration	Evacuation
Matériau	Inox
Type d'inox	Brossé
Code EAN	8017709203030
Largeur hotte	90 cm





Esthétique

Esthétique	Universel	Couleur de la sérigraphie	Noir
Couleur	Inox	Logo	Sérigraphié
Finition	Satiné		

Commandes

Type de commandes	Slider
-------------------	--------

Technologie

			
Nombre de lampes	1	Nombre de filtres	1
Type d'éclairage	LED	Filtres anti-graisses	Aluminium
Puissance de l'éclairage	4 W	Diamètre de sortie du moteur	150 mm
Capacité d'aspiration à l'air libre (P0)	415 m ³ /h	Distance minimale d'installation au dessus d'une table de cuisson gaz	650 mm
Puissance du moteur	110 W	Distance minimale d'installation au dessus d'une table de cuisson électrique	650 mm

	Capacité d'aspiration (IEC 61591) [m³/h]	Niveau sonore (IEC 60704-2-13) [dBA]
Vitesse 1	210	50
Vitesse 2	250	54
Vitesse 3	400	64

Accessoires inclus

Tube de réduction sortie Oui

Performance / Etiquette Énergétique



Consommation d'énergie annuelle (AEC)	59 kWh/a	Emission acoustique de l'air pondérée à la vitesse minimale (SPEmin)	50 dBA
Classe d'efficacité énergétique	D	Emission acoustique de l'air pondérée à la vitesse maximale (SPEmax)	64 dBA
Efficacité fluidodynamique (FDE)	9,3	Facteur d'augmentation du temps (F)	1,7
Classe d'efficacité fluidodynamique	E	Débit d'air mesuré au point de rendement maximal	195 m³/h
Efficacité lumineuse (LE)	11 lux/W	Pression d'air mesurée au point de rendement maximal	155 Pa
Classe d'efficacité lumineuse	E	Puissance électrique à l'entrée mesurée au point de rendement maximal	90 W
Efficacité de filtration des graisses	75,1 %	Puissance nominale du système d'éclairage	4 W
Classe d'efficacité de filtration des graisses	C	Eclairage moyen du système d'éclairage sur la surface de cuisson (Emiddle)	45 lux
Débit d'air à la vitesse minimale	210 m³/h	Niveau de bruit au réglage le plus élevé	64 dBA
Débit d'air à la vitesse maximale (Qmax)	400 m³/h		

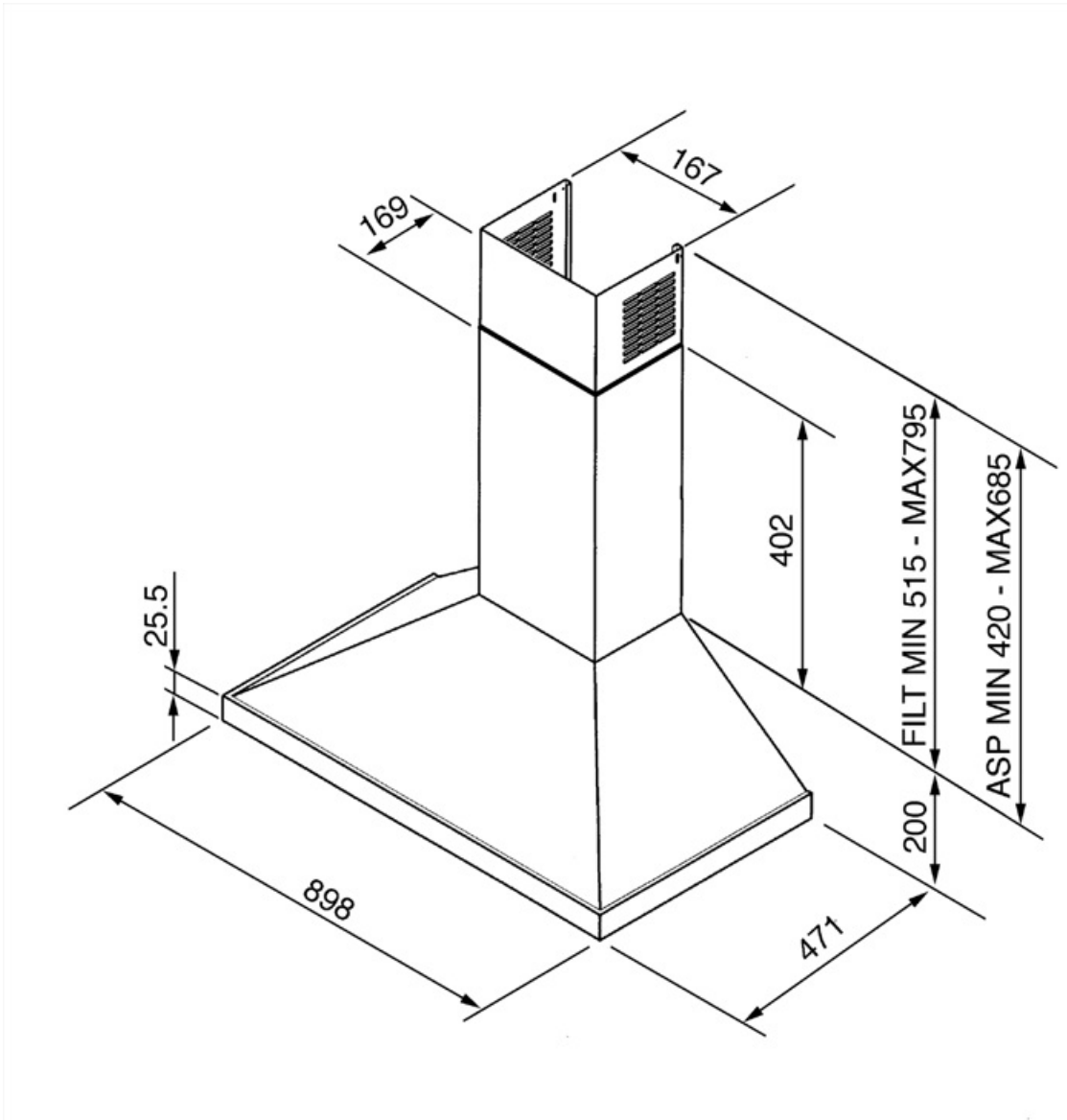
Raccordement électrique

Puissance nominale électrique	109 W	Fréquence	50 Hz
Tension	220-240 V	Longueur du câble d'alimentation	1000 mm

Options non incluses

Filtres à charbon

KITFC155



Not included accessories



KITFC155

Filtre charbon pour recyclage intérieur rond Kit 2 pièces

Symbols glossary (TT)



Filtres anti-graisses : Ce modèle est équipé de filtres qui permettent d'éliminer les graisses de la vapeur qui s'échappe des casseroles pendant la cuisson.



Eclairage : Les hottes sont équipées de lampes LED. La lumière peut être allumée indépendamment du ventilateur d'aspiration, ce qui permet d'éclairer le plan de travail.

