

KD9XE

Famiglia	Cappa
Tipologia	Decorativa murale
Design	Trapezio
Filtraggio	A espulsione
Materiale	Inox
Tipo Inox	Satinato
Codice EAN	8017709203030
Larghezza cappa	90 cm



Estetica

Estetica	Universale	Colore serigrafia	Nero
Colore	Acciaio Inox	Logo	Serigrafato
Finitura	Satinato		

Comandi

Regolazione comandi	Slider
---------------------	--------

Caratteristiche Tecniche



N° di luci	1	N° di filtri	1
Tipo di Luce	LED	Filtri antigrasso	Alluminio
Potenza luce	4 W	Diametro imbocco motore	150 mm
Capacità massima d'aspirazione in modalità libera (P0)	415 m ³ /h	Distanza minima installazione da piano cottura gas	650 mm
Potenza motore	110 W	Distanza minima installazione da piano cottura elettrico	650 mm

	Capacità d'aspirazione (IEC 61591) [m ³ /h]	Rumorosità (IEC 60704-2-13) [dBA]
Velocità 1	210	50

Velocità 2	250	54
Velocità 3	400	64

Dotazione Accessori Inclusi

Riduzione tubo Sì

Prestazioni / Etichetta Energetica



Efficienza di consumo annuale (AEC)	59 kWh/a	Emissione ponderata di potenza acustica alla velocità minima (SPEmin)	50 dBA
Classe di efficienza energetica (EEC)	D	Emissione ponderata di potenza acustica alla velocità massima (SPEmax)	64 dBA
Efficienza fluido dinamica (FDE)	9,3	Fattore di aumento del tempo (F)	1,7
Classe di efficienza fluido dinamica (FDEC)	E	Portata d'aria misurata nella condizione di massima efficienza (Qbep)	195 m ³ /h
Efficienza di illuminazione (LE)	11 lux/W	Pressione d'aria misurata nella condizione di massima efficienza (Pbep)	155 Pa
Classe di efficienza di illuminazione (LEC)	E	Potenza elettrica assorbita nella condizione di massima efficienza (Wbep)	90 W
Efficienza di filtraggio grassi (GFE)	75,1 %	Potenza nominale del sistema di illuminazione (WL)	4 W
Classe di efficienza filtraggio grassi (GFEC)	C	Illuminazione media del sistema di illuminazione sul piano di cottura (Emiddle)	45 lux
Portata d'aria alla velocità minima (Qmin)	210 m ³ /h	Livello sonoro nella configurazione più elevata (Lwa)	64 dBA
Portata d'aria alla velocità massima (Qmax)	400 m ³ /h		

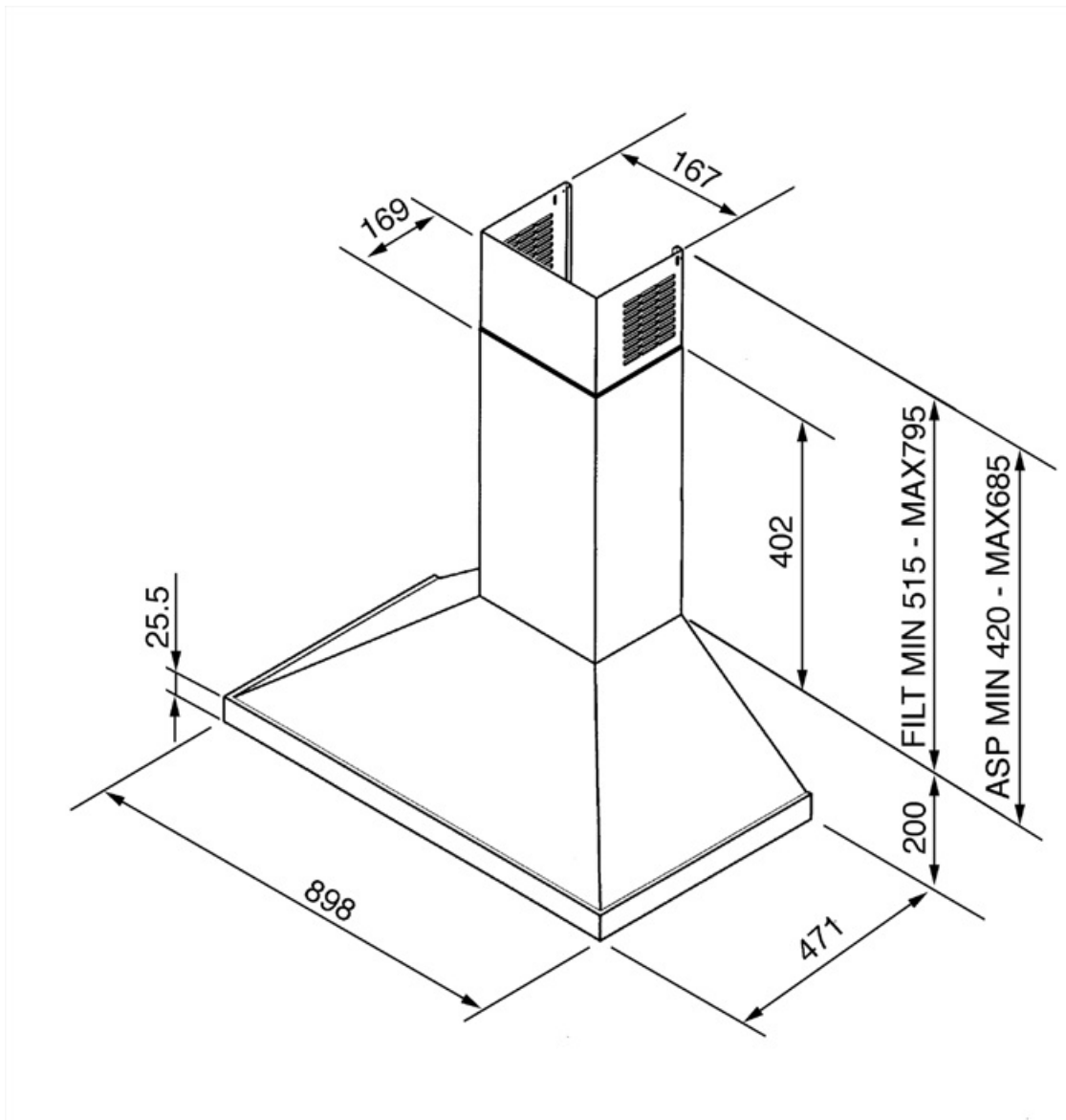
Collegamento Elettrico

Dati nominali di collegamento elettrico	109 W	Frequenza	50 Hz
Tensione	220-240 V	Lunghezza cavo di alimentazione	1000 mm

Optionals Non Inclusi

Filtri carbone

KITFC155



Accessori non inclusi



KITFC155

Charcoal filters Round Kit 2 pieces

Glossario simboli



Filtri antigrasso: I filtri antigrasso depurano l'aria dai grassi della cottura. Sono facilmente smontabili per la loro pulizia periodica.



Luce: Le cappe sono dotate di lampade a LED. La luce può essere accesa indipendentemente dalla ventola di aspirazione e consentire, così, di illuminare il piano di lavoro.

