

KD9XE

Produktgruppe	Kjøkkenvifte
Hettetype	Veggmonterte kjøkkenvifte
Design	Skorsten
Uttrekking	Utdrivning
Materiale	Rustfritt stål
Type stål	Børstet
EAN-kode	8017709203030
Estetikk	Universell
Farge	Rustfritt stål
Finish	Satinert
Farge på silketrykk	Sort
Logo	Silketrykk





Kontroller

Kontrollinnstilling	Glidebryter
---------------------	-------------

Program / funksjoner

Antall hastigheter	3
--------------------	---

Tekniske egenskaper

			
Antall lamper	1	Antall filtre	1
Type lampe	LED	Fettfiltre	Aluminium
Lyseffekt	4 W	Luftutløp	150 mm
Maksimal kapasitet i fri modus	415 m ³ /h	Minste avstand fra gasskomfyr	650 mm
Motoreffekt	110 W	Minste avstand fra elektriskkomfyr	650 mm

	Uttrekkingshastighet (IEC 61591) [m ³ /h]	Støynivå (IEC 60704-2-13) [dBA]
Hastighet 1	210	50
Hastighet 2	250	54
Hastighet 3	400	64

Standardtilbehør

Rørreduksjon Ja

Kapasitets-/energietikett



Årlig Effektivt Forbruk (AEChood)	59 kWh/a	Airbourne akustisk A-veid lydeffektnivå Emission på minimum hastighet (SPEmin)	50 dBA
Energi effektivitets klasse (EEC)	D	Airbourne akustisk A-veid lydeffektnivå Emission på minimum hastighet (SPEmax)	64 dBA
Flytende Dynamisk Effektivitet (FDE)	9,3	Tidsøkning faktor (F)	1,7
Flytende Dynamisk Effektivitet (FDEC)	E	Målt lufttrykk på beste effektssgrad (QBEP)	195 m ³ /h
Belysning Effektivitet (LE)	11 lux/W	Målt lufttrykk på beste effektssgrad (QBEP)	155 Pa
Belysning Effektivitet klasse (LEC)	E	Målt strøm på beste virkningsgrad	90 W
Fett filtreringsutbytte (GFE)	75,1 %	Normal styrke på lyssystem (WI)	4 W
Fettfiltrering effektivitetsklasse (GFE)	C	Gjennomsnittlig belysning av lyset på kokeflaten (emiddle)	45 lux
Luftflyt ved mininum fart (Qmin)	210 m ³ /h	Lydstyrke nivå på høyeste styrke (Lwa)	64 dBA
Luftmengde ved maksimal hastighet (Qmax)	400 m ³ /h		

Elektrisk tilkobling

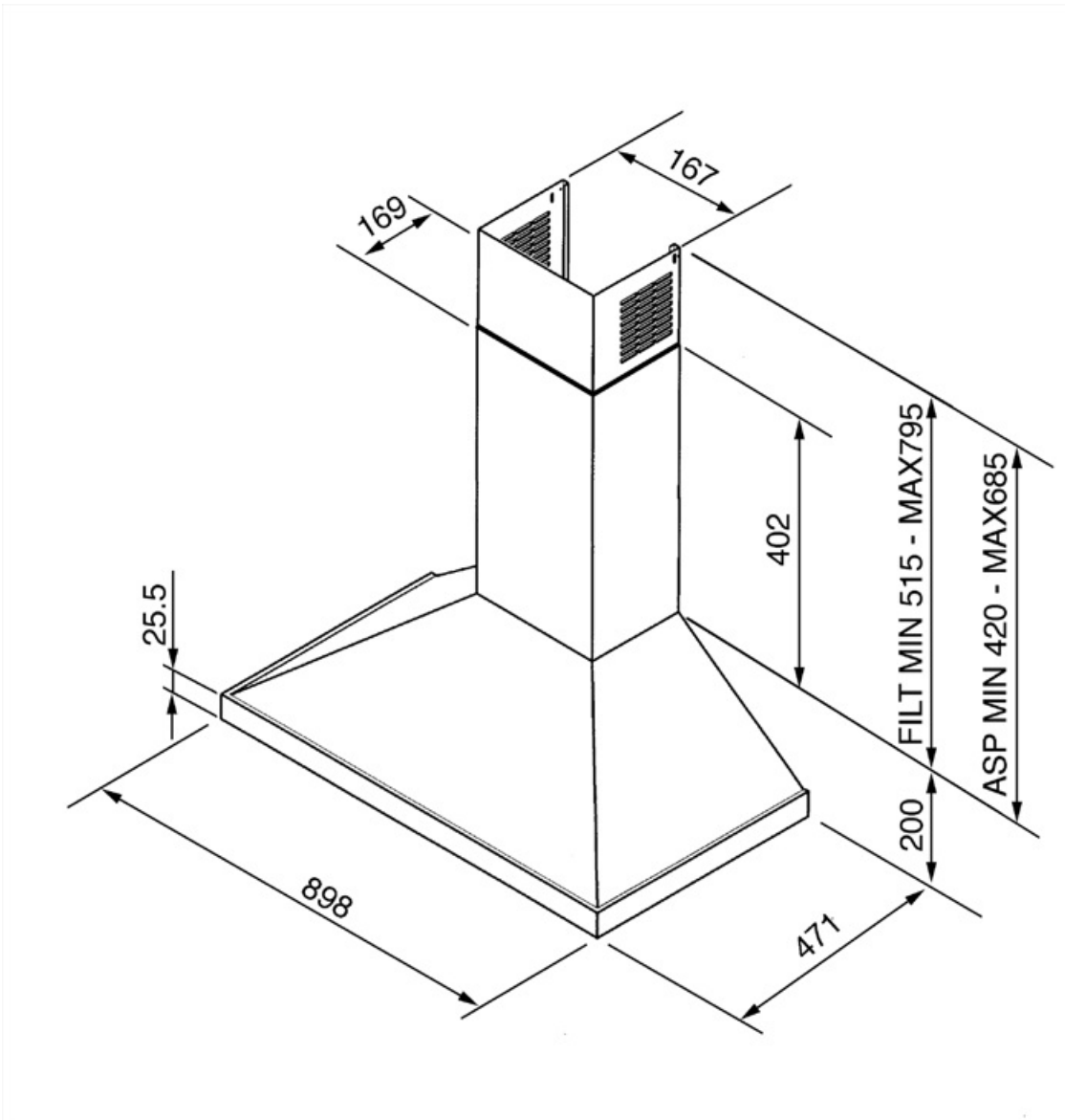
Elektrisk tilkoblingseffekt	109 W	Frekvens	50 Hz
Spenning	220-240 V	Lengde på ledning	1000 mm

Også tilgjengelig

Andre tilgjengelige fargekoder No

Tilvalg

Kullfilter	KITFC155	Pipe ekspansjon	No
Fjernkontroll	No	Luftutløp	No



Compatible Accessories



KITFC155

Kullfilter rundt Sett med 2 deler

Symbols glossary



Filtre: Modellen er utstyrt med filtre som fjerner fett fra dampen som kommer fra grytene under matlagingen.



Lys: Alle ventilatorhetter har lamper som belyser platetoppen eller gir stemning til kjøkkenomgivelsene.