

## KD9XE

|                              |                      |
|------------------------------|----------------------|
| <b>Семейство продуктов</b>   | Вытяжка              |
| <b>Тип вытяжки</b>           | Вытяжка настенная    |
| <b>Дизайн</b>                | Воздуховод           |
| <b>Режим отвода воздуха</b>  | Режим отвода воздуха |
| <b>Материал</b>              | Нержавеющая сталь    |
| <b>Тип нержавеющей стали</b> | Матовая              |
| <b>EAN-код</b>               | 8017709203030        |



### Эстетика

|                 |                   |                         |             |
|-----------------|-------------------|-------------------------|-------------|
| <b>Эстетика</b> | Универсальный     | <b>Цвет шелкографии</b> | Черный      |
| <b>Цвет</b>     | Нержавеющая сталь | <b>Логотип</b>          | Шелкография |
| <b>Отделка</b>  | Матовая           |                         |             |



### Управление

|                   |         |
|-------------------|---------|
| <b>Управление</b> | Слайдер |
|-------------------|---------|

### Программы/ функции

|                             |   |
|-----------------------------|---|
| <b>Количество скоростей</b> | 3 |
|-----------------------------|---|

### Технические характеристики

|  |   |   |          |
|--|---|---|----------|
|  |  |   |          |
| <b>Количество ламп подсветки</b>   | 1   | <b>Количество фильтров</b>                              | 1        |
| <b>Тип подсветки</b>   | LED   | <b>Жироулавливающие фильтры</b>                         | Алюминий |
| <b>Мощность ламп подсветки</b>   | 4 Вт  | <b>Диаметр воздуховода</b>                              | 150 мм   |
| <b>Максимальная производительность</b>   | 415 м <sup>3</sup> /ч   | <b>Мин. расстояние от газовой варочной панели</b>       | 650 мм   |
| <b>Мощность мотора</b>   | 110 Вт  | <b>Мин. расстояние от электрической варочной панели</b> | 650 мм   |

|              | Максимальная производительность [м <sup>3</sup> /ч] | Уровень шума на 1-й скорости [дБ(А)] |
|--------------|---|--------------------------------------|
| 1-я скорость | 210   | 50                                   |
| 2-я скорость | 250   | 54                                   |
| 3-я скорость | 400   | 64                                   |

## Аксессуары в комплекте

Сужение воздуховода Да

## Производительность/ Энергопотребление



|  |                       |  |                       |
|--|-----------------------|--|-----------------------|
| Годовая энергоэффективность (AEC <sub>hood</sub> ) | 59 кВт/год            | Акустическое давление на минимальной скорости (SPE <sub>min</sub> )                      | 50 дБ(А)              |
| Класс энергоэффективности                          | D                     | Акустическое давление на максимальной скорости (SPE <sub>max</sub> )                     | 64 дБ(А)              |
| Гидродинамическая эффективность (FDE)              | 9.3                   | Коэффициент увеличения времени (F)   | 1.7                   |
| Класс гидродинамической эффективности              | E                     | Измерение скорости потока воздуха с точки зрения лучшей энергоэффективности              | 195 м <sup>3</sup> /ч |
| Эффективность освещения (LE)                       | 11 lux/W              | Измерение давления воздуха с точки зрения лучшей энергоэффективности (P <sub>ber</sub> ) | 155 Pa                |
| Класс эффективности освещения                      | E                     | Измеренная потребляемая мощность в наилучшей точке эффективности (W <sub>ber</sub> )     | 90 Вт                 |
| Жироулавливающая эффективность (GFE)               | 75.1 %                | Номинальная мощность системы освещения   | 4 Вт                  |
| Класс жироулавливающей эффективности               | C                     | Средняя освещенность варочной поверхности (E <sub>middle</sub> )                         | 45 lux                |
| Производительность на минимальной скорости         | 210 м <sup>3</sup> /ч | Максимальный уровень шума  | 64 дБ(А)              |
| Производительность на максимальной скорости        | 400 м <sup>3</sup> /ч |  |                       |

## Электрическое подключение

|                      |           |              |       |
|----------------------|-----------|--------------|-------|
| Номинальная мощность | 109 Вт    | Частота тока | 50 Гц |
| Напряжение           | 220-240 В |              |       |

Длина электрического кабеля 1000 мм

## Также доступны

Артикулы других цветов No

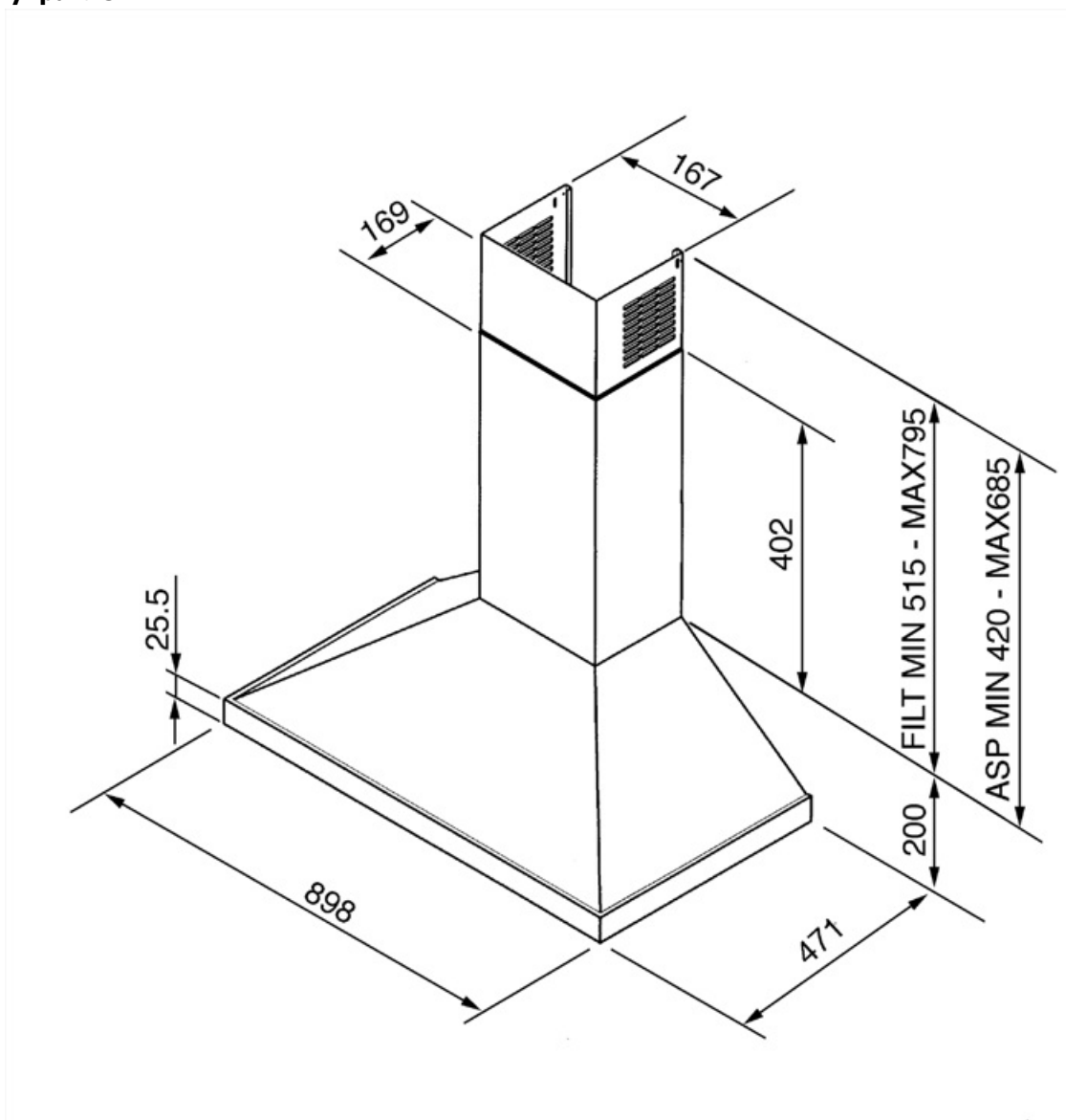
## Дополнительные аксессуары

Угольный фильтр KITFC155

Пульт дистанционного управления No

Расширение дымохода No

Диаметр воздуховода No



---

## Not included accessories

---



KITFC155

Угольный фильтр круглый 2 штуки

---

## Symbols glossary

---



Модель имеет фильтры, которые помогают удалять жир из пара, выходящего из посуды во время приготовления.



Подсветка: все кухонные вытяжки оснащены подсветкой для освещения зоны приготовления.