

KD9XE

Produktgrupp	Köksfläkt
Fläkttyp	Väggh monterad köksfläkt
Design	Skorsten
Filtrering	Utdrivning
Material	Rostfritt stål
Typ av stål	Borstad
EAN-kod	8017709203030
Bredd på fläkt	90 cm



Estetisk linje

Estetik	Universiell	Färg screentryck	Svart
Färg	Rostfritt stål	Logga	Med screentryck
Finish	Sidenmatt		

Kommandon

Kontroller	Slider
------------	--------

Teknisk specifikation

Antal ljuskällor	1	Antal filter	1
Typ av lampa	LED	Fettfilter	Aluminium
Effekt lampa	4 W	Luftutlopp	150 mm
Maximal kapacitet i fritt läge (P0)	415 m ³ /h	Minsta avstånd till gashäll	650 mm
Motoreffekt	110 W	Minsta avstånd till elektrisk häll	650 mm

	Kapacitet (IEC 61591) [m ³ /h]	Ljudnivå (IEC 60704-2-13) [dBA]
Hastighet 1	210	50
Hastighet 2	250	54

Hastighet 3	400	64
----------------	-----	----

Standardtillbehör

Rörförminskare Ja

Kapacitet/energietikett



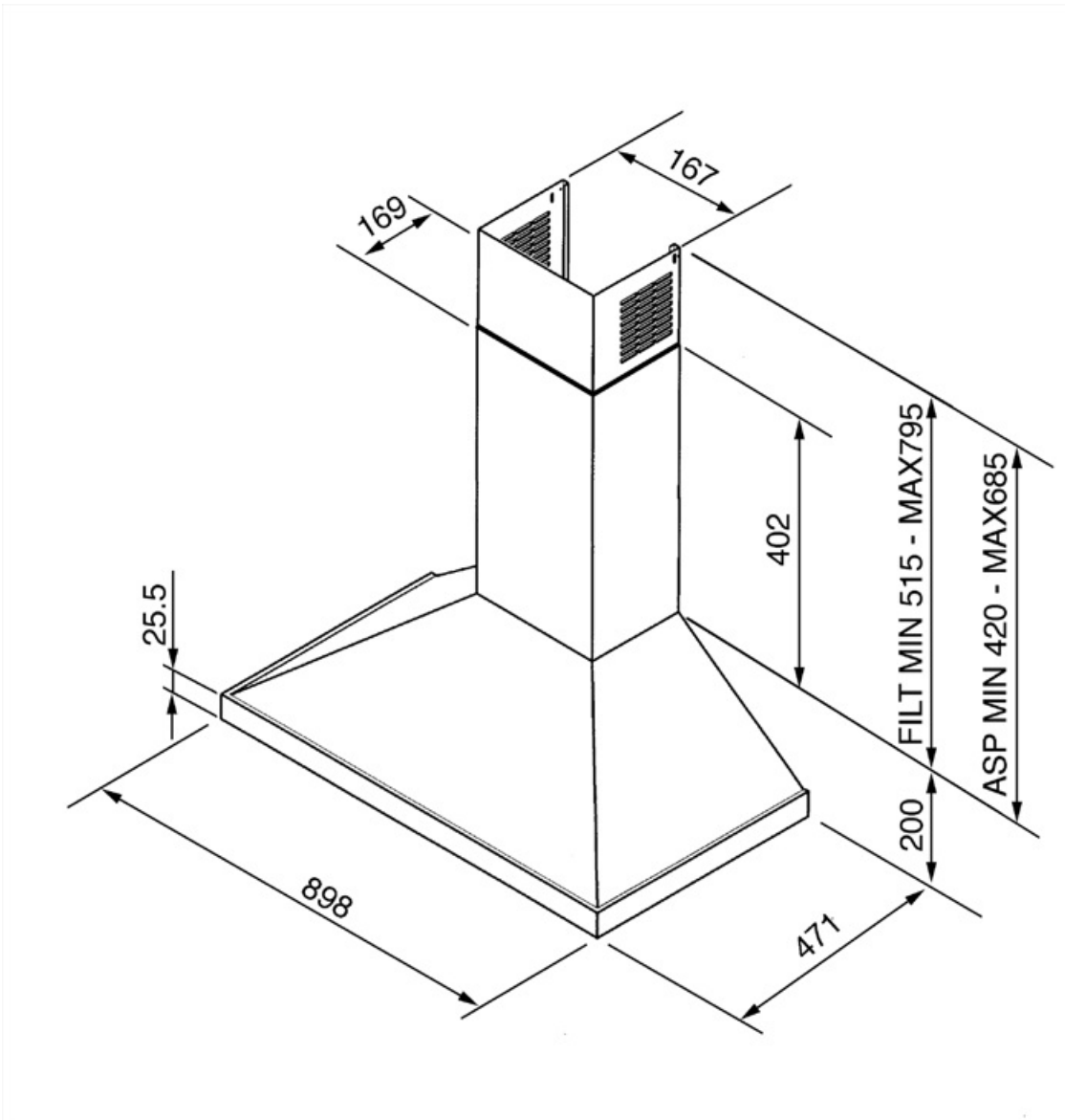
Årlig effektförbrukning (AEChood)	59 kWh/a	Luftburet akustiskt buller för A-viktade ljudeffektsutsläpp vid min.hastighet (SPEmin)	50 dBA
Energiklass (EEC)	D	Luftburet akustiskt buller för A-viktade ljudeffektutsläpp vid maxhastighet (SPEmax)	64 dBA
Flödesdynamisk effektivitet (FDE)	9,3	Tidsökningsfaktor (F)	1,7
Flödesdynamisk effektivitetsklass (FDEC)	E	Mest effektiva luftflöde (Qbep)	195 m ³ /h
Ljuseffektivitet (LE)	11 lux/W	Uppmätt lufttryck vid bästa effektivitetsposition (Pbep)	155 Pa
Ljuseffektivitetsklass (LEC)	E	Uppmätt elförbrukning vid bästa effektivitetspunkt (Wbep)	90 W
Fettfiltreringseffektivitet (GFE)	75,1 %	Ljusets anslutningseffekt (WI)	4 W
Fettfiltreringseffektivitetsklass (GFEC)	C	Genomsnittligt ljus från ljuskälla på tillagningsyta (Emiddle)	45 lux
Luftflöde, min.hastighet (Qmin)	210 m ³ /h	Ljudtryck vid högsta läge (Lwa)	64 dBA
Luftflöde vid maxhastighet (Qmax)	400 m ³ /h		

Elektrisk anslutning

Anslutningseffekt	109 W	Frekvens	50 Hz
Spänning	220-240 V	Sladdens längd	1000 mm

Extra tillbehör

Kolfilter KITFC155



Tillbehör ingår ej



KITFC155

Kolfilter runt 2 filter inkluderade

Symbols glossary (TT)



Filter: Modellen har filter som hjälper till att avlägsna fett från ångan som kommer från pannorna under tillagningen.



Lampor: Alla köksfläktar har belysning som lyser upp matlagningsytan och bidrar till stämningen i köket.

