

KDC61XE2

משפחת מוצרים	קולט אדים
סוג	קולט אדים דקורטיבי לקיר
עיצוב	ארוכה
הוצאה	הוצאה
חומר	נירוסטה
סוג פלדה	מוברש
קוד EAN	8017709285760
רוחב קולט האדים	60 cm



אסתטיקה

סדרה עיצובית	Universale	גימור	סאטין
צבע	נירוסטה	Logo	Embossed

למשפחת תנורים

הגדרות בקרות	לחצנים
--------------	--------

תוכניות / פונקציות

מס' מהירויות	3
--------------	---

מאפיינים טכניים



מס' נורות	2	מס' מסננים	2
סוג נורה	LED	מסננים נגד שומן	אלומיניום
הספק נורה	4 W	מסנני פחם כלולים	כן
סקלאת טמפרטורה של צבע	3000 °K	פתח אוורור	150 mm
קיבולת מרבית של יציאה תאורה (°K)	620 m ³ /h	מרחק מינימלי מכיריים גז	650 mm
קיבולת מרבית של יציאה חופשית	620 m ³ /h	מרחק מינימלי מכיריים חשמליות	500 mm
הספק מנוע	140 W		

IEC 61591 קצב הוצאה
[m³/h]

IEC 60704-2-13 רמת רעש
[dBA]

קולטי אדים	280	54
קולטי אדים	420	62
קולטי אדים	580	70

אביזרים כלולים

הפחתת צינור כן

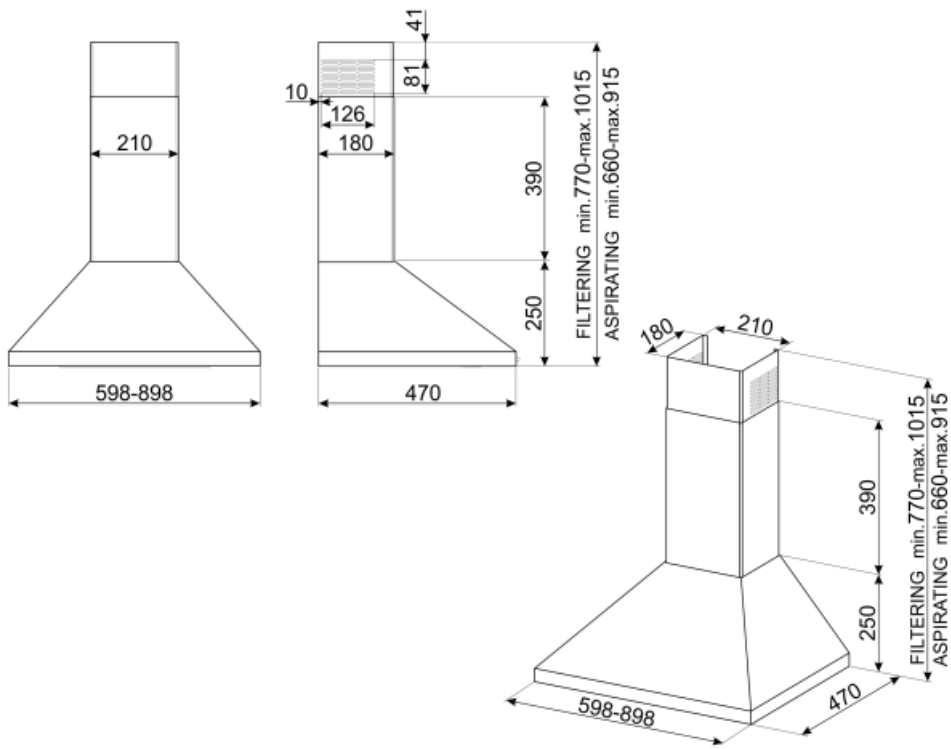
תווית חשמל / ביצועים



צריכת יעילות שנתית (AEChood)	77 kWh/a	פליטת עוצמת צליל אקוסטית באוויר A בשקלול במהירות מינימלית (SPEmin)	54 dBA
דרגת יעילות אנרגטית	C	פליטת עוצמת צליל אקוסטית באוויר A בשקלול במהירות מרבית (SPEmax)	70 dBA
יעילות דינמית נוזלית (FDE)	15,30	מקדם הארכת זמן (F)	1,4
קטגוריית יעילות דינמית נוזלית (FDEC)	D	אינדקס יעילות אנרגטית	79,9
יעילות תאורה (LE)	17 lux/W	קצב זרימת אוויר נמדד בנקודת היעילות הטובה ביותר (Qbep)	334 m ³ /h
קטגוריית יעילות תאורה (LEC)	C	לחץ אוויר נמדד בנקודת היעילות הטובה ביותר (Pbep)	229 Pa
יעילות סינון שומן (GFE)	75,1 %	מבוא הספק חשמל נמדד בנקודת היעילות הטובה ביותר (Wbep)	139 W
קטגוריית יעילות סינון שומן (GFEC)	C	צריכת חשמל נקובה במערכת התאורה (WL)	8 W
זרימת אוויר במהירות מינימלית (Qmin)	280 m ³ /h	הארה ממוצעת של התאורה במשטח הבישול (Emiddle)	133 lux
זרימת אוויר במהירות מקסימלית (Qmax)	580 m ³ /h	רמת עוצמת צליל בהגדרה הגבוהה ביותר (Lwa)	70 dBA

חיבור חשמלי

דירוג חיבור חשמלי מתח	148 W 220-240 V	תדר (Hz)	50-60 Hz
		אורך כבל חשמל	1500 mm



Not included accessories

KITFC152

מסנני פחם עגולים 2 יח' לערכה



Symbols glossary (TT)



מסננים: לדגם יש מסננים שמסייעים להסיר שומן מהקיטור שנפלט מהמחבתות במהלך הבישול.



מסנני פחם: הוצאה דרך מסנני פחם או ישירות החוצה מפחיתה ריחות בישול חזקים בצורה משמעותית.



תאורה: כל קולטי האדים של תנורים כוללים נורות שמאירות את אזור הבישול או מוסיפות לאווירה של המטבח.

