

# KDC61XE2

## משפחת מוצרים

סוג  
 עיצוב  
 הוצאה  
 חומר  
 סוג פלדה  
 קוד EAN  
 סדרה עיצובית  
 צבע  
 גימור  
 Logo

קולט אדים  
 קולט אדים דקורטיבי לקיר  
 ארובה  
 הוצאה  
 נירוסטה  
 מוברש  
 8017709285760  
 Universale  
 נירוסטה  
 סאטין  
 Embossed



## למשפחת תנורים

הגדרות בקרות לחצנים

## תוכנית / פונקציות

מס' מהירויות 3

## מאפיינים טכניים



מס' נורות 2  
 סוג נורה LED  
 הספק נורה 4 W  
 סקלאת טמפרטורה של צבע 3000 °K  
 תאורה (°K)  
 קיבולת מרבית של יציאה חופשית 620 m<sup>3</sup>/h  
 הספק מנוע 140 W

מס' מסננים 2  
 מסננים נגד שומן אלומיניום  
 מסנני פחם כלולים כן  
 פתח אוורור 150 mm  
 מרחק מינימלי מכיריים גז 650 mm  
 מרחק מינימלי מכיריים חשמליות 500 mm

	IEC 61591 קצב הוצאה [m <sup>3</sup> /h]	IEC 60704-2-13 רמת רעש [dBA]
קולטי אדים	280	54
קולטי אדים	420	62

קולטי אדים	580	70
------------	-----	----

## אביזרים כלולים

הפחתת צינור כן

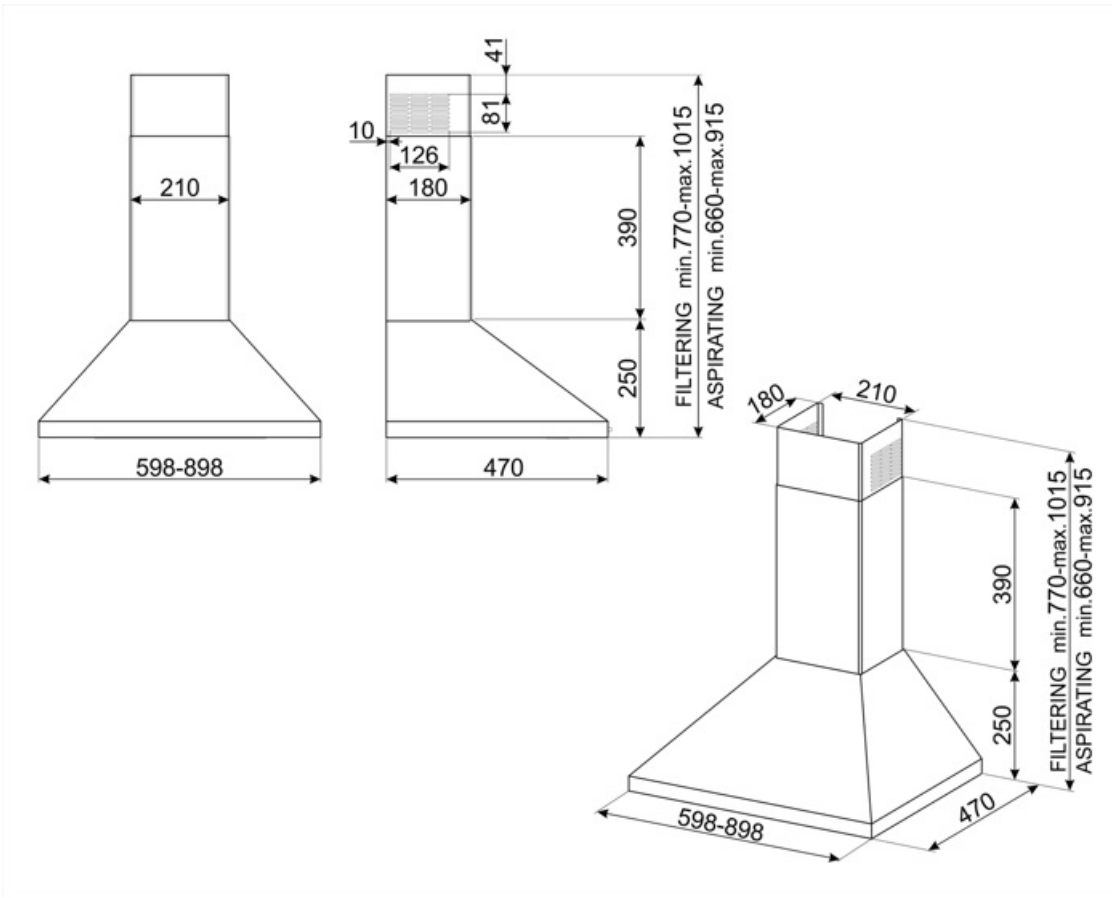
## תווית חשמל / ביצועים



צריכת יעילות שנתית (AEChood)	77 kWh/a	פליטת עוצמת צליל אקוסטית באוויר A בשקלול במהירות מינימלית (SPEmin)	54 dBA
דרגת יעילות אנרגטית (FDE)	C	פליטת עוצמת צליל אקוסטית באוויר A בשקלול במהירות מרבית (SPEmax)	70 dBA
יעילות דינמית נוזלית (FDEC)	15,30	מקדם הארכת זמן אינדקס יעילות אנרגטית (F)	1,4
קטגוריית יעילות דינמית נוזלית (FDEC)	D	אינדקס יעילות אנרגטית (LEC)	79,9
יעילות תאורה (LE)	17 lux/W	קצב זרימת אוויר נמדד בנקודת היעילות הטובה ביותר (Qbep)	334 m <sup>3</sup> /h
קטגוריית יעילות תאורה (LEC)	C	לחץ אוויר נמדד בנקודת היעילות הטובה ביותר (Pbep)	229 Pa
יעילות סינון שומן (GFE)	75,1 %	מבוא הספק חשמל נמדד בנקודת היעילות הטובה ביותר (Wbep)	139 W
קטגוריית יעילות סינון שומן (GFEC)	C	צריכת חשמל נקובה במערכת התאורה (WL)	8 W
זרימת אוויר במהירות מינימלית (Qmin)	280 m <sup>3</sup> /h	הארה ממוצעת של התאורה במשטח הבישול (Emiddle)	133 lux
זרימת אוויר במהירות מקסימלית (Qmax)	580 m <sup>3</sup> /h	רמת עוצמת צליל בהגדרה הגבוהה ביותר (Lwa)	70 dBA

## חיבור חשמלי

דירוג חיבור חשמלי מתח	148 W 220-240 V	תדר (Hz)	50-60 Hz
		אורך כבל חשמל	1500 mm



---

## Compatible Accessories

---

KITFC152

מסנני פחם עגולים 2 יח' לערכה



## Symbols glossary



מסננים: לדגם יש מסננים שמסייעים להסיר שומן מהקיטור שנפלט מהמחבתות במהלך הבישול.



מסנני פחם: הוצאה דרך מסנני פחם או ישירות החוצה מפחיתה ריחות בישול חזקים בצורה משמעותית.



תאורה: כל קולטי האדים של תנורים כוללים נורות שמאירות את אזור הבישול או מוסיפות לאווירה של המטבח.

